
本車主手冊應是您愛車的一部份，並於車輛銷售時即隨車交付予您。

本手冊涵蓋 Civic 四門車型所有車款。也許會有您車款以外的裝置及零件之說明。

本手冊中所含之資訊與規格係以同意印製時之實際情形為主。台灣本田股份有限公司於任何時候與狀況，均有權中斷或改變規格或設計，無需另行通知及擔負任何義務責任。

謹予誠摯道賀！選擇 HONDA Civic 是您明智的選擇。它將時時為您提供乘駕樂趣。

為確保您的新車能為您帶來更多的乘駕樂趣，認真閱讀本手冊為上上之策。您可從中了解如何操控各項裝置及便利設施。而後，將本手冊放置車上，以便隨時查閱。

所附的其它手冊闡述了保護您新車的諸項保固權益。請詳閱整本保固手冊，以便了解其保固項目以及您的權利和責任。

按照本手冊中的“定期保養表”或個別的保養資訊手冊保養您的愛車，既有助於保持駕駛時無故障發生，又能同時確保您的財產安全。如果您的愛車需要維修，請記住，您的特約服務站之服務人員皆受過專門訓練，能為您的愛車提供多項專業維修服務。您的特約服務站竭誠為您提供令人滿意的服務，並且樂於回答您所提出的任何問題及您所關心的事宜。

獻上最誠摯的祝福並謹祝乘駕愉快。

您的愛車上所貼的標籤上有   符號，表示提醒您閱讀本車主手冊以便正確而安全地操作您的愛車。

閱讀本手冊時，您會看到前面標有 **注意** 符號的資訊。這些資訊有助於避免您的愛車、其它財物或環境受到傷害。

緒論

事件資料記錄器

您的愛車配備有多個我們一般稱為事件資料記錄器 (Event Data Recorder) 的裝置。它們會記錄各種不同型式的即時車輛資料，例如 SRS 氣囊充氣及 SRS 系統零組件故障等。

此資料屬於車主所有，除非是依法所需或經過車主的同意，否則任何其他人均無法取得此資料。

然而，此資料可能會由 Honda、Honda 所授權的特約服務站及授權的維修人員、從業人員、代理人及承包商取得，但僅會作為車輛的技術診斷、研發等用途。

維修診斷記錄器

您的愛車配備有多個與維修相關的裝置，這些裝置可記錄有關動力傳輸性能及行駛條件的資訊。此資料可用來協助車輛的技術診斷、維修及保養工作。除非是依法所需或經過車主的同意，否則任何其他人均無法取得此資料。


然而，此資料可能會由 Honda、Honda 所授權的特約服務站及授權的維修人員、從業人員、代理人及承包商取得，但僅會作為車輛的技術診斷、研發等用途。

您和他人的安全皆非常重要。安全駕駛本車為首要任務。

為使您了解相關安全事項，我們透過車上的各種標籤與手冊，提供相關操作程序以及其它資訊。這些資訊提醒您該注意可能會造成傷害的潛在危險。

當然，我們無法將所有與操作及保養車輛有關的危險列出。因此，您良好的判斷力就是最好的解決之道。

這些重要的安全資訊以多種形式呈現，包括：

- 安全標籤－貼於您的愛車上。
- 安全須知－前面標有安全警告符號  以及下列三種標誌之一：危險、警告或注意。
其含義為：

 **危險**

若未遵循指示，會致死或導致重傷。

 **警告**

若未遵循指示，可能會致死或導致重傷。

 **注意**

若未遵循指示，可能會受到傷害。

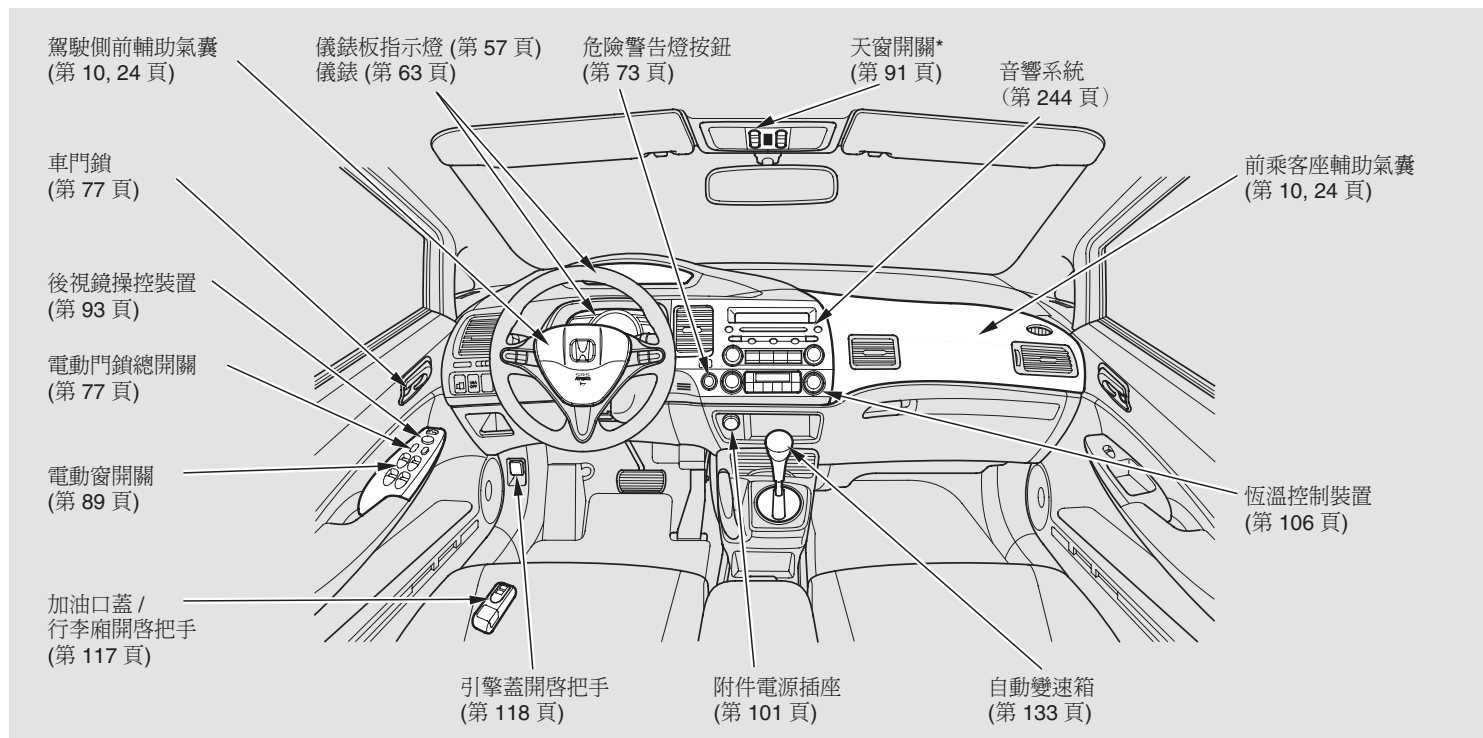
- 安全標題－重要的安全提示或安全預防措施等。
- 安全章節－有關駕駛人及乘客的安全。
- 操作指南－如何正確且安全地使用本車。

整本手冊皆為重要的安全資訊－請仔細閱讀。

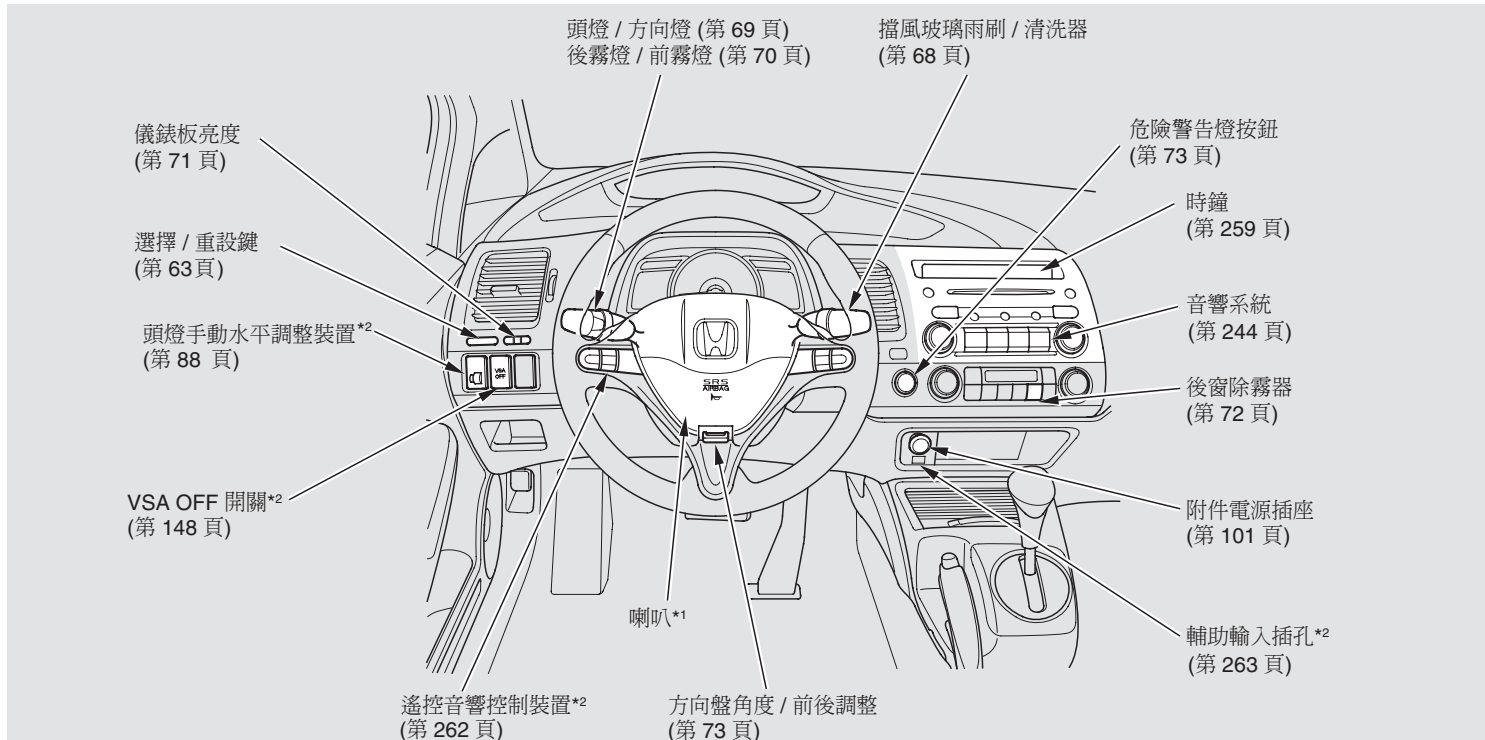
有關各主題的整個目錄，請翻至每個章節的開頭部份。

車輛概述.....	2	駕駛之前.....	115	處理意外事故.....	209
駕駛人與乘客之安全.....	5	使用何種汽油、新車如何磨合、 以及裝載行李及其他貨物等。		本章節包括駕駛人可能遇到的若 干問題，以及其詳細的處理方 法。	
如何正確使用與保養座椅安全 帶，輔助防護系統之概述以及如 何利用兒童安全座椅保護兒童安 全等相關重要資訊。		駕駛.....	129	技術資訊.....	233
儀錶與控制裝置.....	53	引擎啓動、變速箱換檔以及駐車 等正確方法。		車輛識別號碼、車輛尺寸、容量 以及技術資訊。	
說明儀錶板上各項指示燈及儀錶 的用途，及如何使用儀錶板和方 向盤上的控制裝置。		保養.....	153	音響系統.....	243
功能.....	105	定期保養告知您何時須將您的車 輛開至特約服務站。其中包含檢 查項目與檢查方法的指示說明。			
如何操作恆溫空調系統及其他便 利設施。		外觀維護.....	201		
		清洗和保護愛車小秘訣。			

車輛概述



* : 部分車型



*1：若要使用喇叭時，請按壓方向盤中央。

*2：部分車型

本章給您提供有關如何保護自身與乘客之重要資訊。本文中說明安全帶的使用方法。解說輔助氣囊如何作用。另外，教導您如何於車上正確地束縛嬰兒及兒童。

重要安全預防措施.....	6
您的愛車之安全配備.....	7
安全帶.....	8
輔助氣囊.....	10
成人及青少年的保護.....	12
關閉車門.....	12
調整前座椅.....	12
調整椅背.....	13
調整頭枕.....	13
繫上並調整安全帶.....	14
保持正確坐姿.....	16
給孕婦的建議事項.....	17

補充安全預防措施.....	18
安全帶系統零組件.....	19
安全帶之補充資訊.....	19
三點式安全帶.....	20
兩點式安全帶.....	21
安全帶自動預縮器.....	21
安全帶之保養.....	22
關於輔助氣囊的補充資訊.....	24
輔助抑制系統零組件.....	24
前座輔助氣囊如何作用.....	25
側邊輔助氣囊如何作用.....	26
SRS 指示燈如何作用.....	27
側邊輔助氣囊解除指示燈如何作用.....	28
輔助氣囊的維修保養.....	28
補充安全預防措施.....	29
兒童的保護－一般指示.....	30

兒童皆須受到束縛.....	30
兒童都應乘坐後座.....	31
乘客側前輔助氣囊可能具有高度危險性.....	31
側邊輔助氣囊可能具有高度危險性.....	33
須攜帶多名兒童駕駛時.....	34
兒童需要貼身照顧時.....	35
補充安全預防措施.....	35
嬰兒保護措施.....	37
嬰幼兒的保護.....	37
幼兒保護措施.....	39
兒童安全座椅的選擇.....	40
兒童安全座椅安裝方法.....	41
三點式安全帶.....	42
二點式安全帶.....	42
使用安全帶的扣定器.....	43

重要安全預防措施

詳閱本章及本手冊，您會了解許多安全相關之建議事項。以下為我們認為是最重要的安全建議。

隨時繫好安全帶

安全帶能在所有的撞擊中提供您最佳的保護。輔助氣囊的設計主要在於輔助而不是取代安全帶。因此，您的愛車雖備有輔助氣囊，請您與所有乘客務必確實繫上安全帶 (請參閱第 8 頁)。

妥善安置車上兒童

12 歲以下的兒童應妥當安置乘坐在後座 (而非前座)。嬰兒及幼兒應妥善安置於兒童安全座椅。較年長的兒童在可以正確使用安全帶而不必使用輔助坐墊之前，應使用輔助坐墊及三點式安全帶 (請參閱第 30-49 頁)。

注意輔助氣囊之危險性

輔助氣囊雖能保護車內人員的安全，但若離它太近或未正確地束縛，有可能導致重傷或致命的傷害。尤其對嬰幼兒及身材矮小的成人來說十分危險。請務必遵循本手冊中所有的指示和警告。

切勿酒後駕車

酒後禁止駕車。即使只喝少量的酒，也會降低您對路況變化的應變能力。隨著飲酒量的增加，您的反應時間就越趨遲緩。請勿酒後駕車，也別讓您的親友酒後駕車。

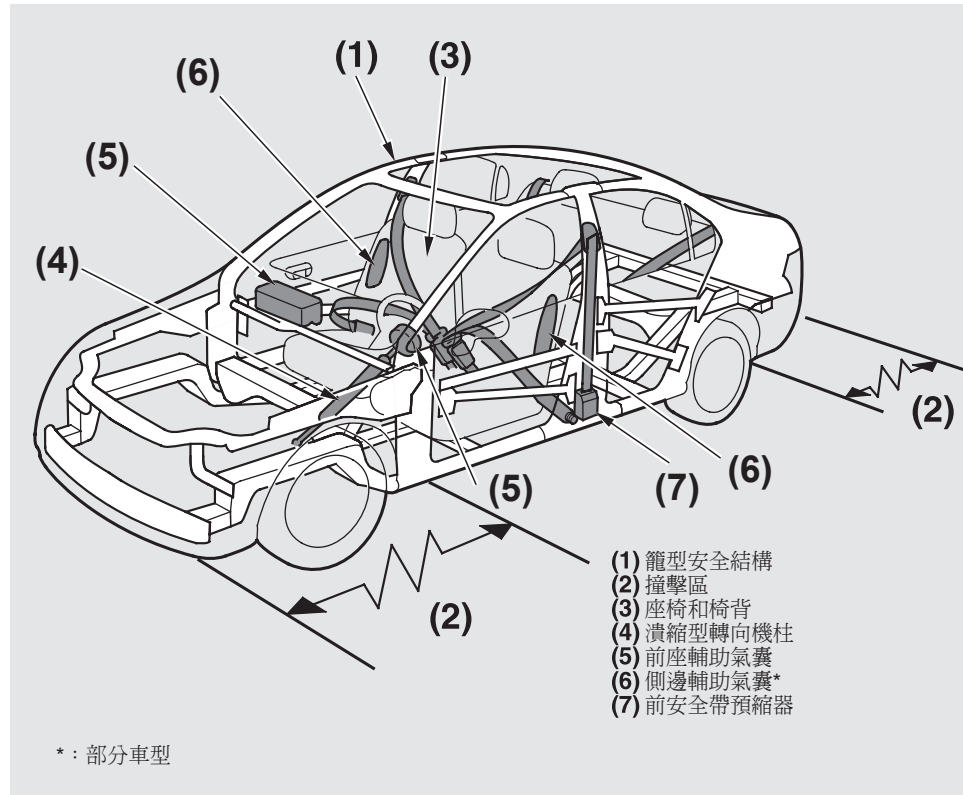
控制車速

超速是車禍傷亡發生的主因之一。一般而言，速度越快，危險性越高。但速度較慢時，也可能發生嚴重傷害。車速請勿超過法定之最高速限，或以超過行駛時之安全速限的速度行駛。

讓愛車隨時處於安全駕駛狀態

輪胎爆裂或機械故障皆是非常危險的。為減少發生這些狀況的可能性，應經常檢查輪胎的胎壓及狀況，並確實執行所有定期保養 (請參閱第 153 頁)。

您的愛車之安全配備



您的愛車配有多項安全配備，於撞擊發生時，一同作用保護車內人員。

某些功能並不需要您親自操作。包括：可在座艙四周形成一個籠型安全結構的強力鋼製骨架；前、後撞擊區；潰縮型轉向機柱；以及可在撞擊時收緊前座安全帶的預縮器。

若車內人員不保持正確坐姿並隨時繫上安全帶，這些安全配備將無法發揮應有的保護作用。事實上，某些安全配備若使用不當，反而會造成傷害。

以下各頁說明您將如何扮演主動角色來保護您自己與乘客。

續

您的愛車之安全配備

安全帶

您的愛車在所有座位上都配備有安全帶。

安全帶系統也包含了一個位於儀錶板上的指示燈及一個蜂鳴器，可用來提醒您和乘客繫上安全帶。

為何要繫上安全帶

安全帶對成人和孩童而言，是唯一有效的安全裝置。(嬰幼兒則須正確地束縛在兒童安全座椅內。)

未確實繫好安全帶會增加撞擊時重傷或死亡的可能性，即使車上備有輔助氣囊也無濟於事。

大部分國家都有使用安全帶相關的法令。駕駛前，請花時間熟悉國家的法令規章。

警告

未確實繫好安全帶會增加撞擊時重傷或死亡的可能性，即使車上備有輔助氣囊也無濟於事。

請務必確保您及車內乘客隨時繫好安全帶。

正確繫好安全帶時，安全帶才能：

- 使您與愛車連成一體，進而得到車上安全配備的保護。
- 幾乎在任何撞擊下 (包括正面、側面及後側撞擊和翻車)，可協助保護您。
- 有助於避免您碰撞車內的物品及其他乘客。
- 避免您被拋出車外。
- 在輔助氣囊膨脹時，幫助您保持良好的坐姿。良好坐姿會降低輔助氣囊充氣時受傷的危險而且輔助氣囊保護的效果最好。

當然，安全帶不能保證在每次撞擊時都能完全的保護您。但多數情況下，安全帶可以降低受重傷的風險。

您該做的是：

隨時繫上安全帶，並確認是否繫妥。

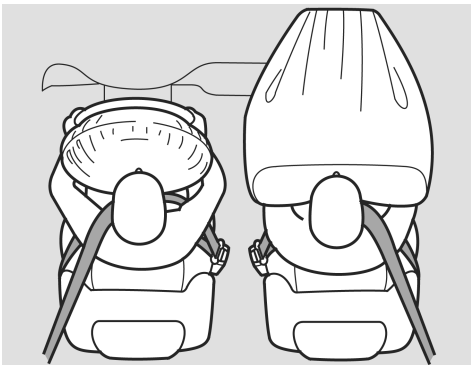
警告：

- 安全帶用於來支撐人體的骨骼。繫上時，應以較低的位置越過骨盆前部，也就是橫跨骨盆、前胸及肩部；應避免安全帶的腰帶橫跨腹部。
- 繫上安全帶時，以舒適為原則，但應盡量拉緊，這樣才能達到設計上所賦予的保護作用。鬆弛的安全帶會大大降低對車內人員的保護作用。
- 繫上安全帶時，皮帶部份不得扭曲。
- 每條安全帶只供一位乘客使用；將安全帶繞過抱在懷中的小孩是十分危險的。

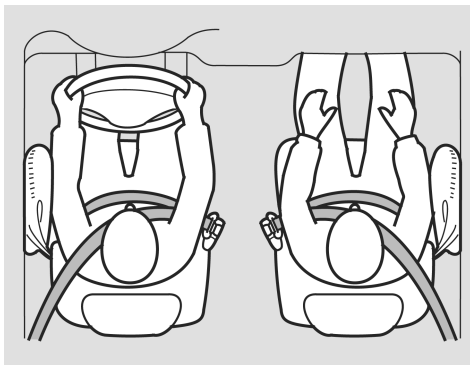
續

您的愛車之安全配備

輔助氣囊



您的愛車配備有包括前輔助氣囊的輔助抑制系統 (SRS) 可在遭遇中度和重度正面撞擊時，保護駕駛人及前座乘客的頭部及胸部 (有關前輔助氣囊如何作用的更進一步資訊，請參閱第 24 頁)。



針對配備有側邊輔助氣囊的車型
您的愛車配備有側邊輔助氣囊可在遭遇中度和重度側面撞擊時協助保護駕駛者或前座乘客的上部軀體 (關於側邊輔助氣囊如何作用的更多資訊，請參閱第 26 頁)。

輔助氣囊之重要相關須知：

- 輔助氣囊無法取代安全帶。輔助氣囊用於輔助安全帶。
- 輔助氣囊對於後方撞擊、或者輕微的正面或側面撞擊並不能提供保護。
- 輔助氣囊可能具有危險性。為發揮作用，輔助氣囊必須以極大的力量充氣。所以輔助氣囊雖能幫助保護人身安全，但若車內人員未正確地束縛或是坐姿不良，會導致輕、重傷，甚至死亡。
- 乘客輔助氣囊必須滿足前方乘客不同的體形和姿勢且避免車輛碰撞時因乘客輔助氣囊突然展開，乘客顏面被氣囊巨大力道正面衝擊，因此乘客輔助氣囊展開角度是設定往前擋風玻璃展開，希望藉此角度之展開，將前方乘客顏面的撞擊減至最




小，因此氣囊展開時，可能會有導致前擋風玻璃破裂的可能性。

您該做的是：請務必隨時繫好安全帶，坐姿挺直並在可以確實控制車輛的情況下盡可能遠離方向盤。前座乘客應將座椅盡可能後移以遠離儀錶板。

本章的其他部分會更詳盡地說明保護安全的最佳方法。

請注意：即使確實繫好安全帶，輔助氣囊展開，任何的安全系統皆無法在劇烈撞擊中避免所有的傷亡。

新式 SRS 系統作動時機一覽表 (範例說明)

撞擊條件	安全帶繫用與否		SRS 膨脹器	
	是	否	安全帶束緊器	氣囊
8 mph(13km/h) 以下 		○	×	×
	○		×	×
8~12mph(13~19km/h) 灰色地帶 		○	△	×
	○		△	×
		○	△	△
	○		△	△
12mph(19km/h) 以上 		○	○	○
	○		○	○

圖例：○作動 △可能會作動 ×不會作動

PS：以上為撞擊堅硬物體時之數據，撞擊可動物體 (如車輛對撞等) 時作動條件速度要加倍



* 此數據為參考數據。

成人及青少年的保護

簡介

以下各頁將說明如何為駕駛者、成人乘客、及年紀和身形都夠大可以坐在前座的青少年提供正確的保護。

有關如何正確保護乘坐車中的嬰兒、幼兒及較年長孩童的重要資訊，請參閱第 30-49 頁。

關閉車門

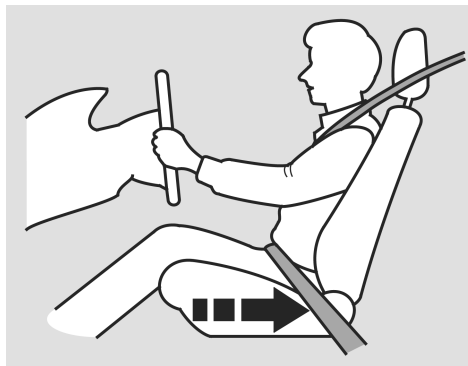
所有乘客都上車後，應確認所有車門皆關緊。



儀錶板上裝有車門監測指示燈，可提醒某一車門尚未關緊。

有關監測指示燈如何作用，請參閱第 61 頁。

調整前座椅



在仍可確實控制車輛的情況下將駕駛座椅盡可能向後調整。請前座乘客將座椅盡可能向後調整。

如果您坐得太靠近儀錶板或方向盤，可能會因為前輔助氣囊充氣、或撞擊方向盤或儀錶板而受重傷。

除了調整座椅之外，您也可以上／下及前／後調整方向盤（請參閱第 73 頁）。

如果您無法可控制所有控制鈕的情況下與方向盤保持足夠的距離，建議您尋找是否有可改善這種情況的輔助設備。

警告

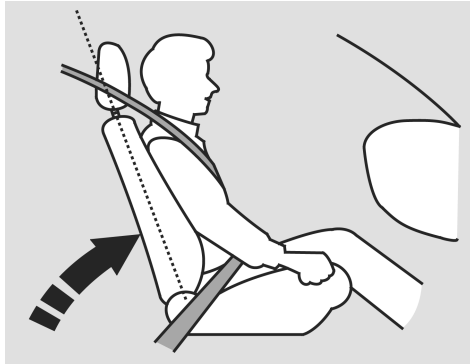
若離前輔助氣囊太近，則前輔助氣囊充氣時會導致重傷，甚至死亡。

盡量遠離前輔助氣囊，往後就坐。

座椅調整好後，前後搖動幾下，以確保座椅已鎖到定位。

有關調整前座椅的方法，請參閱第 83 頁。

調整椅背



將駕駛人的椅背調整至舒適、正直位置，您的胸部與方向盤中央的輔助氣囊蓋之間應留有足夠的空間。

坐在可調式椅背座位上的乘客也應將其椅背調整到舒適正直的位置。

警告

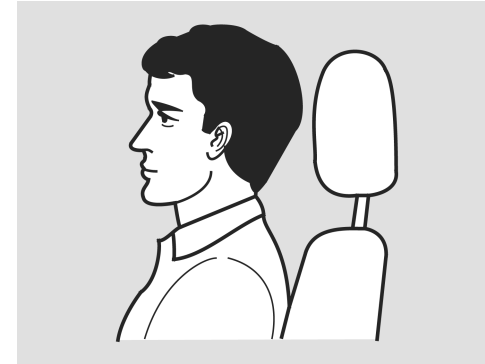
椅背過於傾斜，在撞擊時會導致重傷，甚至死亡。

將椅背調整到正直位置，並且靠緊靠背坐好。

如果椅背過於傾斜，安全帶的肩帶部分不能緊貼乘客的胸部，便會降低安全帶的保護能力。另外，也可能在撞擊時增加從安全帶下滑出，造成重傷的可能性。椅背越傾斜，越容易受傷。

有關調整椅背的方法，請參閱第 83 頁。

調整頭枕



調整駕駛人的頭枕使頭部後方可以緊靠在頭枕的中央。

請每個有可調式頭枕的乘客也同樣調整好他們的頭枕。身材較高的人應盡量將頭枕的位置調高。

續

成人及青少年的保護

警告

不合適的頭枕位置會降低頭枕的效能，進而使您在撞擊時嚴重受傷。

駕駛前，應先確認頭枕已調整至合適的位置。

頭枕的位置調整得宜時，乘坐者可避免扭傷或其他撞傷。

有關調整頭枕的方法，請參閱第 84 頁。

繫上並調整安全帶

使用三點式安全帶

將安全帶的舌板插入帶扣中，拉一下安全帶，確認安全帶已扣緊。檢查安全帶是否有扭曲。扭曲的安全帶會在撞擊時，導致人員嚴重受傷。



安全帶的腰帶部分應盡量放低橫過臀部。安全帶的肩帶部分向上拉，使腰帶部分正好貼身。

這樣可使堅固的盆骨承受衝擊力，降低內傷的發生。

如有必要，應再次將肩帶向上拉，以消除任何鬆弛現象，然後檢查安全帶是否貼身越過胸部中央，跨過肩膀。

這樣可使衝擊力分散在上半身堅固的骨骼上。

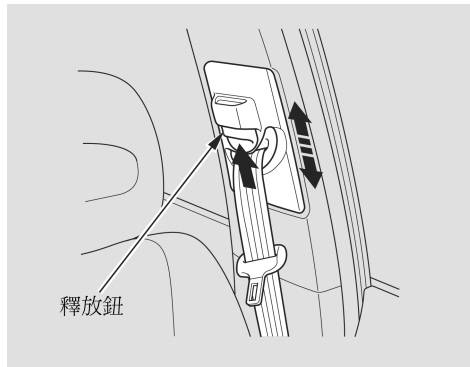
警告

未確實繫好安全帶會在撞擊時導致重傷，甚至死亡。

駕駛前，檢查所有人是否確實繫好安全帶。

成人及青少年的保護

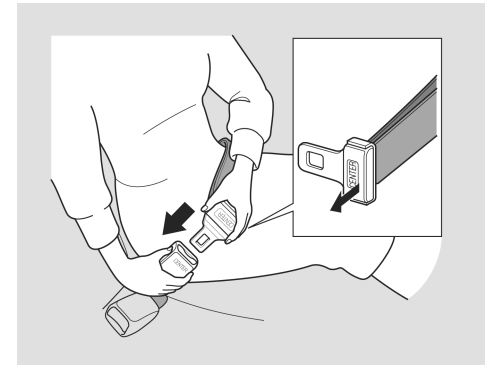
如果安全帶碰觸或繞過頸部，或者繞過手臂而不是肩膀，您需調整安全帶固定錨的高度。



前座配備有可調式安全帶固定錨。調整固定錨的高度時，請按住釋放鈕並將固定錨視需要上下滑移 (它有 4 個位置)。

切勿將三點式安全帶的肩帶部分置於手臂下或壓在背後。這會在撞擊時造成非常嚴重的傷害。

使用兩點式安全帶

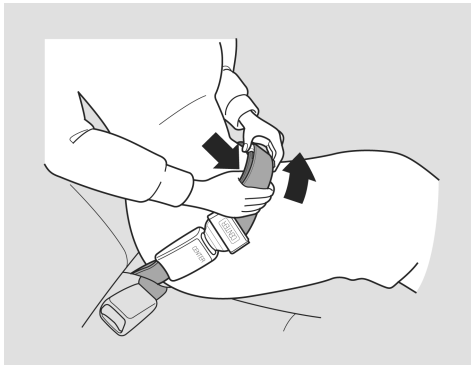


將舌板插入標有“CENTER”字樣的帶扣內。

如果安全帶太短，應將舌板垂直握住，拉動舌板使安全帶伸長。然後將舌板插入帶扣中，並拉一下安全帶，確認安全帶已扣緊。

續

成人及青少年的保護



安全帶應盡量放低橫跨過臀部。這樣可使堅固的盆骨承受衝擊力，降低內傷的可能性。

拉緊安全帶的鬆弛部分至合適又舒服的位置。

如果安全帶無法正常作用

如果安全帶無法依正常方式作用，則將無法在撞擊中保護乘客。

絕對不要乘坐安全帶故障的座椅。使用無法正常作用的安全帶可能會導致嚴重傷害或死亡。應盡快請您的特約服務站檢查安全帶。

有關安全帶及如何保養安全帶的補充資訊，請參閱第 22 頁。

保持正確坐姿

當車內乘客皆已調整好座椅，並繫妥安全帶後，最重要的是保持正直的坐姿，緊靠椅背，兩腳著地，直至車輛停住、引擎熄火時為止。

不良坐姿會增加撞擊時受傷的可能性。例如，彎腰駝背地坐著、躺著、側身坐、屈身向前坐、向前或朝兩邊傾斜或翹起單腳或雙腳，撞擊時受傷的可能性就會大大增加。

此外，倘若前座乘客離開座位，則可能在撞擊事故中因受到車內物件的撞擊或前輔助氣囊膨脹的衝擊，而導致重傷，甚至死亡。

在配備乘客側側邊輔助氣囊的車輛方面

如果前座外側座位的乘客倚靠一旁且頭部在側邊輔助氣囊展開的範圍內，側邊輔助氣囊膨脹時可能會有足夠的力量衝擊乘客而導致非常嚴重的傷害。

警告

不良的坐姿或離開座位會在撞擊時導致受傷甚至死亡。

始終保持挺直的坐姿，緊靠椅背，兩腳著地。

給孕婦的建議事項



如果您懷孕，在駕駛或乘坐車輛時保護您和您的胎兒的最好方法是隨時繫上安全帶，並使腰帶部份盡可能以較低的位置通過臀部。

我們建議孕婦應盡量使用三點式安全帶。

駕駛時，請記得坐直並在可以確實控制車輛的情況下將座椅盡可能向後移。在乘坐前乘客座時，請將座椅盡可能向後移。

這樣可以降低撞擊或前輔助氣囊充氣時對您及胎兒所造成的傷害。

每次產前檢查時，一定要向醫生詢問清楚您是否適合駕駛汽車。

續

成人及青少年的保護

補充安全預防措施

- 不得兩人共用一條安全帶。否則撞擊時可能受重傷。
- 勿在安全帶上添加任何配件。加裝可增加乘客舒適或會改變安全帶肩帶位置的裝置，均會降低安全帶的保護能力，進而增加撞擊時受重傷的可能性。

部份車型

- 絕對不可讓乘客坐在向下折疊的後座椅上。否則，撞擊時，可能會受到非常嚴重的傷害。

- 不要在您和前輔助氣囊之間放置堅硬或鋒利的物品。行駛時，在腿上放置堅硬或鋒利的物品，或嘴裡含著煙斗或其他鋒利物品，前輔助氣囊充氣時，會對您造成傷害。
- 手部和臂部請遠離輔助氣囊蓋。如果手部或臂部靠近輔助氣囊蓋，則輔助氣囊膨脹時可能會受到傷害。
- 請勿加裝或是放置任何物品於前輔助氣囊蓋上。物品裝在標示“SRS AIRBAG”字樣的蓋上會妨礙輔助氣囊的正常操作並在輔助氣囊充氣時被推向車內而傷及人員。
- 在配備側邊輔助氣囊的車型上，不要在車門上或附近位置加裝堅硬物品。如果側邊輔助氣囊充氣時，加裝在車門上或附近位置的置杯架或其他堅硬物品可能被推向車內而傷及人員。

安全帶系統零組件

車上的安全帶系統在四個座位上都配備有三點式安全帶。而後座中央座位有兩點式安全帶。

另外，前座安全帶也配備有自動安全帶預縮器。

安全帶系統包含了一個儀錶板上的指示燈及一個蜂鳴器，可用來提醒您和乘客繫上安全帶。



本系統會監測駕駛人的安全帶。

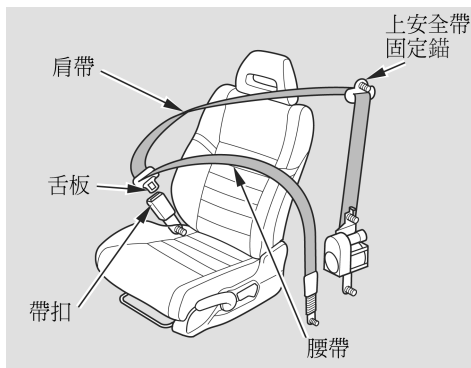
如果您在繫上安全帶前將點火開關轉到 ON (II) 位置，則蜂鳴器會發出聲音且指示燈會閃爍。如果您沒有在警示音停止前繫上安全帶，則指示燈會停止閃爍而保持點亮。

如果您沒有繫上安全帶而繼續駕駛，蜂鳴器及指示燈將會以固定間隔再次發出警示音並閃爍示警。

續

安全帶之補充資訊

三點式安全帶



三點式安全帶會跨過您的肩膀，交叉越過您的胸部，然後橫過您的臀部。

繫上安全帶時，請將舌板插入帶扣中，用力拉扯安全帶來確定帶扣是否確實扣住 (有關如何正確調整安全帶，請參閱第 14 頁)。

要解開安全帶時，請壓下帶扣上的紅色“PRESS”按鈕即可。引導越過您身體的安全帶，使它可以完全縮回。下車後，確認安全帶已經完全縮回，不會被車門夾住。

三點式安全帶均備有緊急鎖定回縮器。正常駕駛時，回縮器只是保持安全帶不會鬆弛，乘坐者仍可在座椅上活動自如。在撞擊或緊急剎車時，回縮器便會自動鎖定安全帶，以協助固定您的身體。

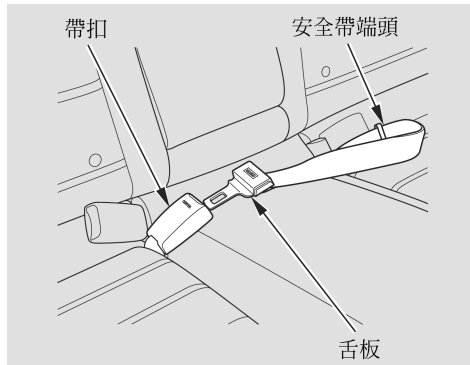
所有後座的三點式安全帶都有一個額外的鎖定機構，必須將它啟動才能用來固定兒童安全座椅 (請參閱第 41 頁)。

如果肩帶部份完全拉出，即可啟動鎖定機構。安全帶將會縮回，但乘客將不能活動自如。

要解除鎖定機構時，請解開帶扣並讓安全帶完全縮回。要再次繫上安全帶時，只需要盡可能將它拉出即可。

兩點式安全帶

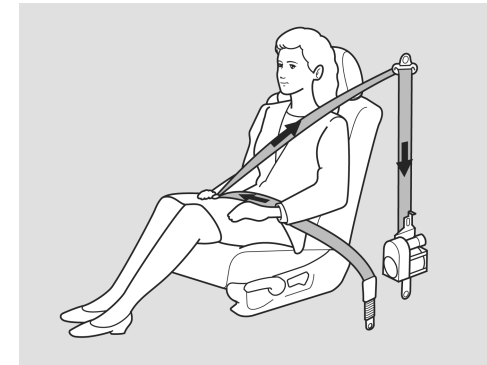
兩點式安全帶有一條貼身橫越臀部、可手動調節的安全帶。



若要繫緊安全帶，應將舌板插入標有“CENTER”字樣的帶扣中，然後用力拉扯安全帶，以確認帶扣是否扣住。欲解開安全帶時，按下紅色標有紅色“PRESS”字樣的按鈕即可。

如何放長兩點式安全帶以及如何正確調整安全帶，請參閱第 15 頁。

安全帶自動預縮器



為增加保護，前座安全帶配備有自動安全帶預縮器。在啟動時，預縮器便會立刻將安全帶收緊，以協助將駕駛人和前座乘客固定在原位。

預縮器的設計會在任何嚴重程度足以讓前輔助氣囊充氣展開的撞擊中啟動。

續

安全帶之補充資訊

在某些車型上

如果側邊輔助氣囊在側面撞擊中展開，則撞擊側的預縮器也會展開。

預縮器啟動後，安全帶將一直保持縮緊狀態，直到解開為止。

如果前座安全帶預縮器曾啟動過，則必須更換，因為安全帶已不再能正確縮回。

若您的安全帶自動預縮器有問題，則



SRS 指示燈將會亮起 (請參閱第 27 頁)。

預縮器可能在某些不會引發氣囊的撞擊中啟動緊縮，雖然這時不需要引發氣囊，但預縮器仍可以提供幫助。

安全帶之保養

基於安全考量，務必定期檢查安全帶的狀況。

將每一組安全帶完全拉出來查看是否有擦傷、割傷、燒傷及磨損。檢查鎖扣是否作用正常且安全帶收縮是否順暢。如果安全帶不能順利收縮，則清潔安全帶可能可以解決這個問題 (請參閱第 206 頁)。任何狀況不佳或無法正常作用的安全帶皆無法提供良好的保護，應儘快更換。

警告：車輛使用者請勿對車輛作會影響安全帶鬆弛消除裝置或安全帶鬆弛調整裝置的改裝或加裝。

如果安全帶在撞擊時造成破損，應請 HONDA 特約服務站進行更換。撞擊時破損的安全帶於下次撞擊時，將無法提供相同程度的保護作用。

特約服務站應同時檢查固定錨有無損壞，必要時應予以更換。如果自動安全帶預縮器在撞擊中啟動，則必須更換。

警告：在強烈撞擊中受損的安全帶組件，即使總成損傷不明顯，也應將整個總成更換。

警告：應留心避免臘、機油、化學物，特別是電解液等，污染安全帶的織布部分。清洗時，應使用中性肥皂水較為安全。如果織布部分有磨損、污染或損傷，應立即更換安全帶。

警告

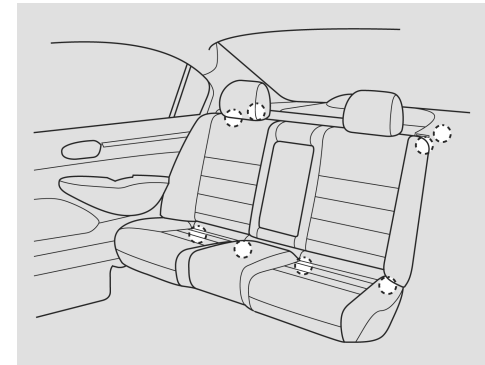
未對安全帶進行檢查或保養，若
在需要時無法正常作用，可能會
導致嚴重的傷亡。

務必定期檢查安全帶，並盡快解
決發生的問題。

安全帶固定點

更換安全帶時，務必使用圖中所示
的固定點。

(前座)



後座外側座位配備有三點式安全
帶。中央座位則配備兩點式安全
帶。

關於輔助氣囊的補充資訊

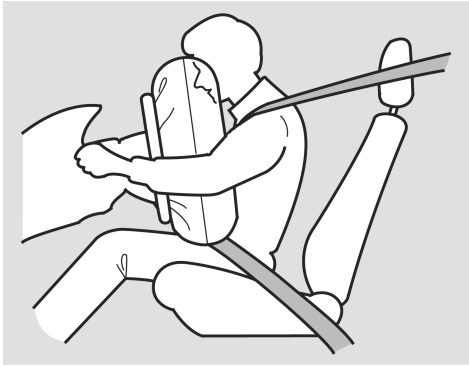
輔助抑制系統零組件

您的輔助抑制系統包括：

- 2 組 SRS (輔助抑制系統) 前輔助氣囊。駕駛人的輔助氣囊裝在方向盤的中央；前座乘客的輔助氣囊則在儀錶板內。兩者均標有“SRS AIRBAG”字樣 (請參閱第 25 頁)。
- 在配備有 2 組側邊輔助氣囊的車型上，一組用來保護駕駛者，另一組用來保護前座乘客。輔助氣囊被收納在椅背的外側邊緣中。兩者均標有“SIDE AIRBAG”字樣 (請參閱第 26 頁)。

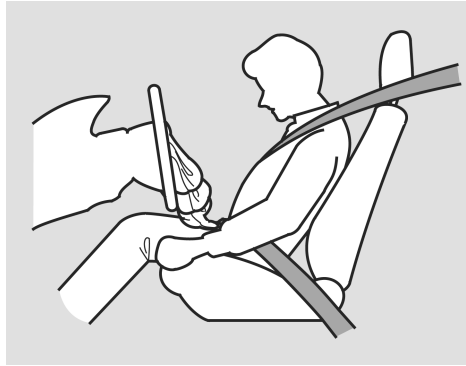
- 自動前座安全帶預縮器 (請參閱第 21 頁)。
- 感知器可以偵測中度到嚴重的正面撞擊，或者在配備有側邊輔助氣囊的車型上也可以偵測側向撞擊。
- 在儀錶板上的指示燈會提醒您輔助氣囊、感知器或安全帶預縮器可能有問題 (請參閱第 27 頁)。
- 當點火開關處於 ON (II) 位置時，您愛車上的先進電子系統會持續監測關於感知器、控制單元及輔助氣囊啟動器的資訊。
- 在配備有側邊輔助氣囊自動解除系統的車型上，儀錶板上會有一個指示燈警告您前乘客側的側邊輔助氣囊已經關閉 (請參閱第 28 頁)。
- 若愛車的電氣系統由於撞擊而斷電時，可以啓用緊急備用電源。

前座輔助氣囊如何作用



如果您發生中度到嚴重的前向撞擊，感知器會偵測車輛的急遽減速。

如果減速的速度夠快，控制單元會立即將駕駛側及前乘客側的前輔助氣囊充氣，並啟動自動安全帶預縮器。



充氣後，前座輔助氣囊會立刻洩氣，並不會影響駕駛人的視線及操作方向盤或其他控制裝置的能力。

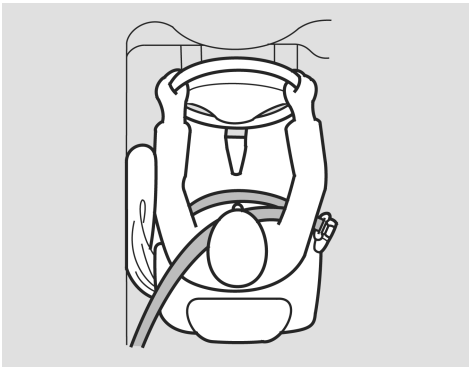
充氣及洩氣的總時間為 0.1 秒，快得讓多數乘客在輔助氣囊落到膝部前，還感覺不到輔助氣囊已經展開。

撞擊後，可能會看到像煙霧般的物質。實際上，這是來自輔助氣囊表面的粉末。這種粉末雖無害，但呼吸道疾病的患者，仍可能感到暫時的不適。若發生上述情況，在安全狀況允許時，應盡快離開車內。

續

關於輔助氣囊的補充資訊

側邊輔助氣囊如何作用 (部分車型)



如果您發生中度到嚴重的側向撞擊，感知器會偵測到急遽減速並通知控制單元立刻將駕駛側或乘客側的側邊輔助氣囊充氣。

在側向撞擊中，只有一側的輔助氣囊會展開。如果撞擊發生在乘客側，即使當時乘客座沒有乘客，乘客側的側邊輔助氣囊也會展開。

為獲得側邊輔助氣囊的最佳保護，前座乘員應繫上安全帶並緊靠椅背坐正。

側邊輔助氣囊解除系統

在配備乘客側側邊輔助氣囊自動解除系統的車輛上

為減少充氣的側邊輔助氣囊造成傷害的危險，您的愛車配備有一個乘客側側邊輔助氣囊的自動解除系統。

雖然 HONDA 並不鼓勵兒童乘坐前座，但設計這個系統可以在有兒童斜倚而進入側邊輔助氣囊的展開範圍時將側邊輔助氣囊關閉。

如果身材矮小的成人斜倚一側或者身材較大的成人彎腰並斜倚一側而進入輔助氣囊的展開範圍，側邊輔助氣囊也可能會關閉。

放置在前乘客座椅上的物品也可能會造成側邊輔助氣囊關閉。

關於輔助氣囊的補充資訊

如果側邊輔助氣囊解除指示燈點亮(請參閱第 28 頁)，請讓乘客坐直。一旦乘客離開輔助氣囊的展開範圍，系統會再次開啓輔助氣囊，指示燈也會熄滅。

乘客進入與離開輔助氣囊展開範圍而使指示燈點亮或熄滅兩者之間會有一些時間差。

前座乘客不可使用椅墊或者其他物品來作為背靠。這可能會妨礙解除系統的正確作動。

SRS 指示燈如何作用



SRS 指示燈會提醒您輔助氣囊、感知器或安全帶預縮器可能有問題。

將點火開關轉到 ON (II) 位置時，這個指示燈會短暫亮起，接著熄滅。這表示系統作用正常。

如果指示燈在任何其他時間點亮或者完全沒有點亮，應請特約服務站針對系統進行檢查。例如：

- 如果 SRS 指示燈在將點火開關轉到 ON (II) 位置後沒有點亮。
- 引擎啓動後，此指示燈仍然亮著。
- 行駛時，指示燈亮起或不停閃爍。

如果您看到任一個指示，則輔助氣囊及安全帶預縮器可能在您需要時無法正確作用。

警告

忽視 **SRS** 指示燈，一旦輔助氣囊系統或預縮器無法正確作用時，可能造成嚴重的傷亡。

如果 **SRS** 指示燈已提醒您可能的問題，應盡速聯絡特約服務站檢查車輛。

續

關於輔助氣囊的補充資訊

側邊輔助氣囊解除指示燈如何作用

針對配備乘客側側邊輔助氣囊自動解除系統的車型



這個指示燈會警告您乘客側側邊輔助氣囊已經自動關閉。這並不表示側邊輔助氣囊有問題。

將點火開關轉到 ON (II) 位置時，指示燈會短暫亮起然後熄滅 (請參閱第 59 頁)。如果它沒有點亮、依然亮著、或者在行駛中而前座沒有乘客時點亮，應請特約服務站針對系統進行檢查。

輔助氣囊的維修保養

您愛車的輔助氣囊系統和安全帶自動預縮器是不需要保養的，您也無法自行安全檢修各個零件。但是，若發生下述情況，務必對您的愛車進行檢修：

- **曾充氣的輔助氣囊**。任何展開過的輔助氣囊都必須連同控制單元及其他相關零件一起更換。如果輔助氣囊充氣過，則安全帶預縮器也必須一起更換。

切勿試圖自行拆卸或更換輔助氣囊。上述作業須由您的特約服務站或專業底盤維修廠進行。

- **SRS 指示燈會提醒您出現了問題**。應儘速至授權特約服務站接受檢查。如果您忽視這項指示，您的輔助氣囊可能無法正確操作。

唯有受過訓練的人員才能進行處理。嚴禁將輔助氣囊單元／安全帶預縮器從車上拆除。萬一出現故障、失效、輔助氣囊充氣或安全帶自動預縮器操作後，均應請特約服務站進行修護或拆卸。

補充安全預防措施

- 切勿企圖停止輔助氣囊的使用。輔助氣囊和安全帶相互配合，方能提供最佳的保護。
- 基於安全，嚴禁隨意更動輔助氣囊及安全帶預縮組件或其配線。隨意更動會造成輔助氣囊及安全帶自動預縮器展開，造成非常嚴重的傷害。

在配備側邊輔助氣囊的車輛上

- 不要讓前座椅背遭液體潑濺。如果水或其他液體滲入椅背，可能會妨礙側邊輔助氣囊系統正確作用。
- 不要覆蓋或更換未經特約服務站認可的前座椅背套。不正確的更換或覆蓋前座椅背套可能會在發生側向撞擊時妨礙側邊輔助氣囊充氣。

兒童的保護－一般指示



兒童需要成人的保護。儘管已盡心盡力照顧兒童，成人仍有可能不清楚如何正確保護年幼乘客。

如果您有孩子，或者需要搭載兒童時請確實閱讀本節的說明。它從重要的一般指示開始，然後說明針對嬰兒、幼兒、較年長孩童的相關資訊。

兒童皆須受到束縛

每年都有許多兒童因乘車時未加以束縛或束縛不當，而在車禍中受傷或死亡。事實上，交通事故是導致 12 歲以下兒童死亡的主因。

爲了減少兒童的死傷率，嬰兒和兒童乘車時，應加以妥善束縛。

嬰兒及幼童必須以正確固定在車上的合格兒童安全座椅束縛 (請參閱第 37-44 頁)。

警告

未經束縛或束縛不當的兒童，在發生撞擊時，可能導致重傷或死亡。

如果兒童太小，無法繫上安全帶時，均應妥善地束縛在認可的兒童安全座椅中。較年長孩童應使用安全帶及輔助坐墊 (若需要) 束縛妥當。

較年長孩童在足以正確繫妥安全帶之前必須使用三點式安全帶搭配輔助坐墊束縛 (請參閱第 46-49 頁)。

依交通部公告之「小客車附載幼童安全乘坐之實施及宣導辦法」中規定：年齡在一歲以下或體重未達十公斤者，應安置於車輛後座之嬰兒用臥床或後向幼童用座椅，予以束縛或定位。年齡逾一歲至四歲以下且體重在十公斤以上至十八公斤以下者，應坐於車輛後座之幼童用座椅，予以束縛或定位。每一安全椅以乘坐一位幼童為限，並應依安全椅產品檢附之說明書所示方式，確實將安全椅與汽車座椅連接穩固。第一項幼童安全椅使用規定，如因幼童體型特殊顯無法依規定使用者，得選用適當之安全椅。年齡逾四歲至十二歲以下或體重逾十八公斤至三十六公斤以下之兒童，應坐於車輛後座並妥適使用安全帶。均應安置在政府認可、合適之兒童安全座椅中。無論兒童坐在哪個位置

上，都必須使用政府認可、合適之兒童安全座椅。

兒童都應乘坐後座

根據事故統計資料顯示：各個年齡層及身高的兒童若正確地束縛在後座將會更加安全。我們建議：12歲以下的兒童均應坐在後座，並束縛妥當。

發生撞擊或緊急剎車時，坐在後座的兒童比較不容易因撞到車內部件而受傷。而且，兒童坐在後座時，也不會因輔助氣囊充氣而受傷。

乘客側前輔助氣囊可能具有高度危險性

前輔助氣囊的設計是爲了在遇到中等至重度的正面撞擊時，能保護成年乘客。這是因爲乘客側前輔助氣囊相當大，且充氣展開可能足以造成嚴重傷害的力量。

嬰兒

切勿將後向式的兒童安全座椅置於備有乘客側前輔助氣囊的汽車前座上。如果輔助氣囊充氣，會以巨大的力量衝擊兒童安全座椅的背面，導致嬰兒受重傷或死亡。

續

兒童的保護－一般指示

如果乘客側前輔助氣囊充氣，將以巨大的力量衝擊後向式的兒童安全座椅。巨大力量可能足以使後向式的兒童安全座椅被撞落或者撞壞，導致嬰兒受重傷。

幼兒

在備有乘客側前輔助氣囊的前座上放置前向式的兒童安全座椅是極度危險的。如果撞擊時，座椅太靠前，或兒童的頭部被拋向前方，充氣的前輔助氣囊會以巨大的衝力衝擊幼兒，使其喪生或受重傷。

較年長的孩童

不適用兒童安全座椅的孩童，也可能因為充氣的乘客側前輔助氣囊受傷或致死。盡量讓較年長的孩童坐在後座，必要時使用輔助坐墊，並且繫妥安全帶。(有關保護較年長孩童的重要資訊，請參閱第 48 頁。)

無論何種情況，駕車時均遵守當地的法令規章。

為提醒您關於乘客側前輔助氣囊的危險性，您的愛車在遮陽板上貼有警告標籤。請務必閱讀並遵從這些標誌上的說明。

根據歐洲安全標準 (ECE) 第 94 條的規定：



側邊輔助氣囊可能具有高度危險性

在配備側邊輔助氣囊的車輛上

側邊輔助氣囊的設計是爲了在遇到中等至重度的側向撞擊時，能保護成年乘客。如果兒童身體的任何一部分在輔助氣囊展開的範圍內，充氣的側邊輔助氣囊可能會以巨大的力量衝擊兒童而造成重傷，甚至死亡。

爲提醒您關於側邊輔助氣囊的危險性，以及兒童必須妥當束縛於後座，您的愛車在兩側的前門柱上貼有警告標籤。

續

兒童的保護－一般指示



配備乘客側側邊輔助氣囊自動解除系統

為協助避免因側邊輔助氣囊充氣而造成傷害，您的愛車配備有一個乘客側側邊輔助氣囊的自動解除系統。不過即使有這個系統，HONDA 仍不鼓勵兒童乘坐前座。為獲得側邊輔助氣囊的最佳保護，兒童應以安全帶束縛妥當，並緊靠椅背坐正。有關乘客側側邊輔助氣囊自動解除系統的更進一步資訊，請參閱第 26 頁。

為提醒您關於側邊輔助氣囊的危險性，您的愛車也在兩側的前門柱上貼有警告標籤。

須攜帶多名兒童駕駛時

您愛車的後座可以將兒童束縛妥當。如果您搭載一群兒童，而有兒童必須乘坐前座時：

- 如果孩童大到可繫妥三點式安全帶，則將年齡最大的孩童安置於前座 (請參閱第 46 頁)。
- 將座椅盡量向後移 (請參閱第 83 頁)。
- 讓孩童緊靠椅背坐正 (請參閱第 16 頁)。
- 檢查安全帶是否放置正確並繫妥 (請參閱第 14 頁)。

兒童需要貼身照顧時

許多父母認為將嬰幼兒放在前乘客座上可便於照顧，或者因為兒童需要看顧。

坐在前座的兒童會曝露在正面撞擊或側向撞擊的危險中，而且會因駕駛人對該兒童的關切而分散注意力，給雙方帶來危險。

如果兒童需要密切照顧或經常看顧，建議由其他成人帶著兒童一起坐在後座。對兒童來說，後座要比前座安全得多。

補充安全預防措施

- 切勿將嬰幼兒抱在膝上。如果發生撞擊時您未繫妥安全帶，您可能會向前衝而讓小孩撞上儀錶板或椅背。如果您有繫上安全帶，兒童會被拋離您的手臂並受重傷，甚至死亡。
- 切勿與兒童共用一條安全帶。發生撞擊時，安全帶可能會極度壓迫到兒童，造成嚴重或致命的傷害。
- 絕對不可讓兩名兒童共用一條安全帶。否則撞擊時可能受重傷。

- 請使用兒童安全門鎖，防止兒童打開後門。這可防止兒童被意外拋出車外 (請參閱第 78 頁)。
- 警告：請使用主電動窗開關，可防止兒童打開車窗。此裝置可防止兒童玩弄電動窗，否則有可能使兒童處於危險的狀態下或分散駕駛人的注意力 (請參閱第 89 頁)。
- 警告：您獨自 (或與其他乘客) 離開愛車時，務必將車鑰匙隨身攜帶。

續

兒童的保護－一般指示

- 勿將兒童單獨留在車內。在某些國家，沒有成人看顧而將兒童單獨留在車內是違法的，而且這也是十分危險的事。

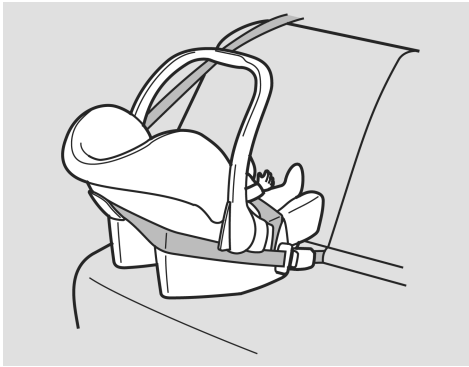
例如，在炎熱的夏天，將嬰幼兒單獨留在車內時，可能會因中暑而死亡。鑰匙插在點火開關上時，單獨留在車內的兒童可能會在無意中讓汽車移動，進而使自己或他人受傷。

- 車輛不用時，應將所有車門和行李廂上鎖。小孩在車上玩耍可能會被意外困在車內。請教導您的孩童絕不要在車內或車子四周玩耍。

- 不可讓兒童取得車輛的鑰匙／遙控器。讓兒童學會打開車門、開啓點火開關或打開行李廂，可能造成意外傷亡。

“車輛行進中，勿讓兒童跪在座椅上或站立。緊急剎車時所產生的巨大力量會將兒童向前拋出，造成重傷，甚至死亡。”

嬰兒保護措施



兒童安全座椅類型

嬰兒必須以面向後方的傾斜式兒童安全座椅束縛妥當，直到達到兒童安全座椅製造廠商對該安全座椅所設的體重或身高限制為止，且必須至少年滿一歲。

只有後向式兒童安全座椅才能為兒童的頭部、頸部和背部提供適當的支撐。

有兩種類型的安全座椅可供選擇：一種是專為嬰兒設計的安全座椅；另外一種是後向式、傾斜型、可改變的安全座椅。

勿將後向式的兒童安全座椅朝前放置。如果嬰兒面朝前方，會在正面撞擊中受到極為嚴重的傷害。

後向式兒童安全座椅的安裝

後向式兒童安全座椅可安置在後座的任何座位上，但不可安置在前座。不可將後向式兒童安全座椅安置在前座。

乘客側前輔助氣囊充氣時，會以極大的力量衝擊後向式安全座椅的背面，導致嬰兒死亡或受重傷。

續

嬰幼兒的保護

安裝好以後，後向式兒童安全座椅可能會妨礙駕駛人或前座乘客如建議般盡量向後調整座椅，或者妨礙他們將椅背鎖定在想要的位置上。

在任一情況下，我們強烈建議：將兒童安全座椅直接安裝在前乘客座椅之後，視需要將前座盡量前移，讓該座位空著。或者您可能需要購買較小型的後向式兒童安全座椅。

警告

在前座放置後向式兒童安全座椅，會在乘客側前輔助氣囊充氣時造成重傷，甚至死亡。

務必將後向式兒童安全座椅放置於後座。請勿放置前座。

警告

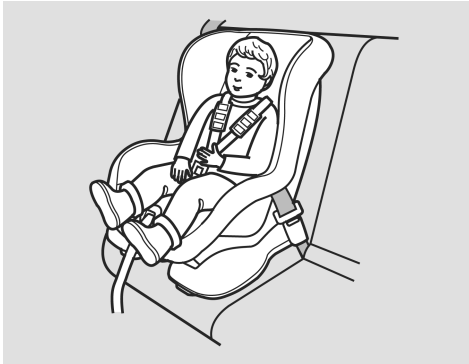


不要將面向後方的兒童座椅放置在這個有輔助氣囊的座位上。

否則可能會導致嚴重的傷亡。

如果乘客側前輔助氣囊充氣，將以巨大的力量衝擊後向式的兒童安全座椅。巨大力量可能足以使後向式的兒童安全座椅被撞落或者撞壞，導致嬰兒受重傷。

幼兒保護措施



兒童安全座椅類型

已滿週歲且符合兒童安全座椅製造廠商的體重及身高限制的兒童，應該束縛在直立的前向式兒童安全座椅內。

在種類眾多的安全座椅中，我們推薦使用五點式安全帶系統 (如圖所示)。

另外，我們建議：幼兒在超過製造廠規定的體重和身高限制之前，應盡量使用兒童安全座椅。

兒童安全座椅的安置

我們強烈建議將前向式兒童安全座椅安置在後座而不是前座。

在備有乘客側輔助氣囊的前座上放置前向式的兒童安全座椅是極度危險的。如果愛車座椅太靠前或者撞擊時兒童的頭部被拋向前方，輔助氣囊充氣時，將以巨大的力量撞擊兒童，造成重傷，甚至死亡。

若須在前座上放置前向式兒童安全座椅，應盡量將座椅向後移，並確認前向式兒童安全座椅已確實固定在車上，同時將兒童妥善安置在安全座椅內。

警告

將前向式兒童安全座椅安置在前座會在前輔助氣囊充氣時，造成重傷，甚至死亡。

若須在前座上放置前向式兒童安全座椅，應盡量將座椅向後移，並將兒童束縛妥當。

兒童安全座椅的選擇

不論您選擇哪一種兒童安全座椅，為提供正確的保護，兒童安全座椅都應符合 3 項要求：

1. 兒童安全座椅應該符合安全標準。

在多數國家，兒童安全座椅必須符合國家標準。確認裝置上是否貼有合格標誌及包裝上是否有製造商的保證說明。

所推薦之兒童安全座椅如因本身的瑕疵而造成任何損傷，汽車製造廠概不負責。

2. 兒童安全座椅應該選用適合於該名兒童的型號和尺寸。

後向式適用於嬰兒，前向式適用於幼兒。

確定兒童安全座椅適合您的孩童使用。查看廠商的說明書及有關身高和體重限制的標籤。

3. 應選用適合的汽車座位的兒童安全座椅。

在購買傳統式兒童安全座椅或使用以前購買的兒童安全座椅之前，建議您先在兒童安全座椅將使用的指定座位或各個座位上測試安全座椅。

兒童安全座椅安裝方法

選定合適的兒童安全座椅並將其放置在合適的位置之後，安裝的三個主要步驟如下：

- 1.將兒童安全座椅妥善固定在車上。
用三點式安全帶的膝帶將它固定在車上。兒童安全座椅若沒有正確固定在車上，在發生撞擊事故時可能會危及兒童。

- 2.請確認兒童安全座椅已固定牢靠。
安裝兒童安全座椅後，要前後左右推、拉一下，確認其已固定住。

使用安全帶固定的兒童安全座椅安裝時應盡可能牢固。不過，它並不需要“堅若磐石”。些微的左右移動是可以接受的，並不會降低兒童安全座椅的保護效能。

如果兒童安全座椅無法安裝牢固，可試著安裝到別的座位上，或使用可以安裝牢固的別型安全座椅。

- 3.將兒童安置在兒童安全座椅內。根據兒童安全座椅製造商的說明書，確認兒童已妥善安置於兒童安全座椅內。兒童若沒有正確固定在兒童安全座椅中時，在撞擊事故中可能會造成重傷。

續

兒童安全座椅安裝方法

警告

使用與您的愛車不符的兒童安全座椅，無法妥善安置嬰幼兒的安全，可能因而造成重傷，甚至死亡。

使用三點式安全帶系統安裝兒童安全座椅

兒童安全座椅必須以三點式安全帶的腰帶部份固定在車上。

另外，配備有鎖定機構的後座三點式安全帶也必須啓動來固定兒童安全座椅。

爲了能將三點式安全帶正確地穿過兒童安全座椅，請遵照安全座椅製造廠的說明書。

使用兩點式安全帶安裝兒童安全座椅



以兩點式安全帶在後座中央座位安裝兒童安全座椅時，請根據安全座椅製造商的說明書，將安全帶穿過安全座椅，然後把舌片插入帶扣內。

用力拉安全帶的鬆開端，以消除鬆弛現象。拉安全帶時，有助於向整個兒童安全座椅施加重力。

最後，前後左右地搖動該兒童安全座椅，確認其在正常駕駛情況下是牢靠、直立的。如果安全座椅不牢固，應解開安全帶，重覆上述步驟。

使用安全帶的扣定器

如果您是使用三點式安全帶固定兒童安全座椅，請使用安全帶的扣定器。此扣定器可防止安全座椅變換位置或翻覆。

此扣定器通常是包含在兒童安全座椅內的。若您需要扣定器，請洽座椅製造商或前往販售兒童安全座椅的商店。

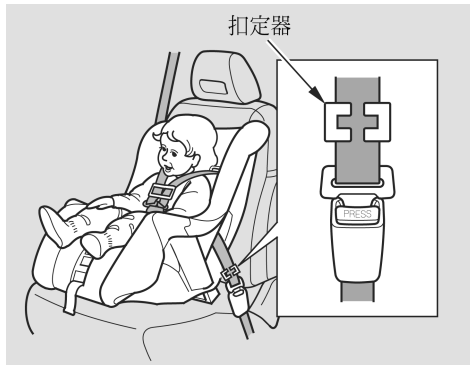
若須在前座上放置前向式兒童安全座椅，應盡量將座椅向後移，並確認兒童安全座椅已確實固定在車上，同時將兒童妥善安置在安全座椅內 (請參閱第 39 頁)。

依下列程序安裝扣定器：

1. 將兒童安全座椅放在有三點式安全帶的座位上。依座椅製造商的說明書，將三點式安全帶穿過安全座椅。
2. 把舌板插入帶扣內。拉住肩帶部位，確認在腰帶位置無鬆弛現象。
3. 牢牢抓住靠近舌板位置的安全帶。將安全帶兩邊夾在一起，使其不會從舌板處滑開。鬆開安全帶。

續

兒童安全座椅安裝方法



4. 如圖示安裝扣定器。將扣定器儘量與舌板密合。
5. 把舌板插入帶扣內。推拉一下兒童安全座椅，確認其已牢靠固定。如否，重覆上述步驟，直到安全座椅固定為止。

當兒童的體重與身高已達到前向式兒童安全座椅的極限值時，應讓兒童坐在有輔助坐墊的後座上，並繫妥三點式安全帶。

以下各頁介紹如何確認安全帶是否確實合身；如有需要，應使用何種輔助坐墊；以及關於坐在前座的兒童的重要預防措施。

警告

讓 **12** 歲以下的兒童乘坐前座，在乘客前座輔助氣囊充氣時，會造成重傷，甚至死亡。

如果兒童必須乘坐前座，請將座椅盡可能往後移，如果需要請使用輔助坐墊，讓兒童坐正並繫妥安全帶。

在配備側邊輔助氣囊的車輛上

警告

倚靠前門，會在側邊輔助氣囊充氣時，導致重傷，甚至死亡。

請務必緊靠椅背坐正。

在某些車型上

您的愛車配備有可在兒童斜倚一側且頭部在側邊輔助氣囊的充氣膨脹範圍內時將乘客側側邊輔助氣囊自動解除的系統。不過即使有這個系統，HONDA 仍不鼓勵兒童乘坐前座。

續

孩童保護措施

確認安全帶是否合身



為確定三點式安全帶是否適合兒童的身材，請讓兒童繫上安全帶，並自問：

1. 兒童是否坐到椅子後方並靠緊椅子？
2. 兒童的膝部是否可在座椅的邊緣舒適的彎曲？

3. 肩帶是否越過兒童的頸部與手臂之間？

4. 腰帶的位置是否盡量壓低可接觸到兒童的大腿？

5. 兒童在整個旅程中是否都可以像這樣坐好？

如果所有問題的答案都是“是”，則兒童已經可以正確繫上三點式安全帶了。如果有任何問題的答案是“否”，則兒童還需要使用輔助坐墊。

使用輔助坐墊



兒童長大已不適合使用前向式兒童安全座椅時應乘坐後座並使用輔助坐墊，一直到能正確繫妥三點式安全帶而不需要使用輔助坐墊為止。

輔助坐墊可以是高背型或者低背型。不論您選擇哪一種款式，請確定輔助坐墊必須符合安全標準且必須遵守輔助坐墊製造廠商的指示。

如果使用輔助坐墊的兒童必須乘坐前座，應將座椅盡量向後移並確定兒童確實繫妥安全帶。

兒童可以繼續使用輔助坐墊一直到他們的耳朵上緣與車輛的座椅靠背或輔助坐墊的靠背上緣一般高為止。這樣的身高的兒童應可使用三點式安全帶而不須使用輔助坐墊。



在某些車型上

某些輔助坐墊有靠背可供使用。將靠背安裝到輔助坐墊上並根據輔助坐墊製造廠商的指示來配合車輛座椅調整。請確定安全帶正確穿過靠背肩部的導孔且安全帶沒有觸及或越過兒童的頸部 (請參閱第 14 頁)。

續

孩童保護措施

孩童何時可以坐在前座

我們建議：12 歲以下的兒童均應確實束縛在後座。

後座對任何年齡層和身高的兒童來說，都是最安全的。

如果乘客側前輔助氣囊在中度到嚴重的正面撞擊充氣，輔助氣囊可能會使沒有束縛、沒有正確束縛、太靠近輔助氣囊、或離開座位的兒童造成重傷。

如果您的愛車配備有側邊輔助氣囊，它也可能具有危險性。如果較大兒童身體的任一部份在側邊輔助氣囊展開的範圍內，可能會受重傷。

當然，每個兒童之間的差異性很大。年齡雖是判斷兒童何時可安全坐在前座的一個指標，但您仍需考慮其他的重要因素。

身材

就身材而言，兒童必須長到足以三點式安全帶確實合身 (請參閱第 14 及 46 頁)。如果安全帶並不確實合身，不論有沒有使用輔助坐墊，兒童都不應乘坐前座。

成熟度

若要安全地坐在前座，兒童必須能遵守規則，包括保持正確的坐姿並在行駛過程中確實繫妥安全帶。

如果您認為兒童已經成長到可以安全地坐在前座，必須：

- 仔細閱讀本車主手冊，確定您明白所有與安全帶相關的說明和安全資訊。
- 將座椅移到最靠後方的位置。
- 讓兒童坐正，後背靠在椅背上，腳放在地上或接近地面。
- 檢查兒童的安全帶位置是否正確及確實繫妥。
- 如果您的愛車配備有側邊輔助氣囊，請記住兒童不能倚靠在車門上。
- 密切監護兒童。即使是成熟的兒童有時也需提醒繫緊安全帶或坐好。

補充安全預防措施

- 切勿讓安全帶橫過兒童的頸部。否則，撞擊時會使頸部嚴重受傷。
- 切勿讓兒童將安全帶的肩帶部分置於手臂下或壓在背後。撞擊時可能會造成極為嚴重的傷害。或者，撞擊時，兒童可能會從安全帶下滑出，因而受傷。
- 兩名兒童切勿共用一條安全帶。否則，撞擊時，可能會受到非常嚴重的傷害。
- 切勿在安全帶上加裝任何附件。加裝可增加兒童舒適或會改變安全帶肩帶位置的裝置，均會使安全帶效能降低，進而增加撞擊時受重傷的機會。

一氧化碳的危險性

汽車排放的廢氣中含有一氧化碳。如果您正確地維護您的車輛，在正常行駛狀況下，一氧化碳不會進入車內。

如有下列情況，請檢查排氣系統是否有洩漏：

- 為更換機油，將車輛頂起時。
- 發現排氣聲音出現變化。
- 您的愛車曾發生事故，可能造成底盤受損。

警告


一氧化碳為有毒氣體。吸入過量的一氧化碳會失去意識，甚至死亡。

應避免待在密閉區，或在該處進行活動，以防一氧化碳中毒。

高濃度的一氧化碳氣體會迅速集中在密閉區，例如車庫。勿在車庫門關閉時，運轉引擎。即使將車庫的門打開，引擎的運轉時間不應超過將車輛開出車庫的時間。

行李廂若打開，氣流會將排出的廢氣帶入車內而造成危險。如果必須在行李廂打開的情況下行駛，請將所有的車窗打開，並依照下列步驟調節暖氣與冷氣系統。

如果您須坐在已經停車而引擎還在運轉的車內，即使是在非密閉區，請依照下列步驟調節暖氣及冷氣系統：

1. 選擇“清新空氣”模式。
2. 選擇  模式。
3. 將風扇開啓到高速。
4. 溫度控制設定到舒適的程度。

這些標籤貼於圖中所示的位置。可提醒您注意會造成嚴重傷害的潛在危險。請熟讀這些標籤。

如果標籤脫落或模糊不清，請與您特約服務站聯繫，以便更換。

下列的標籤貼在引擎蓋的背面。



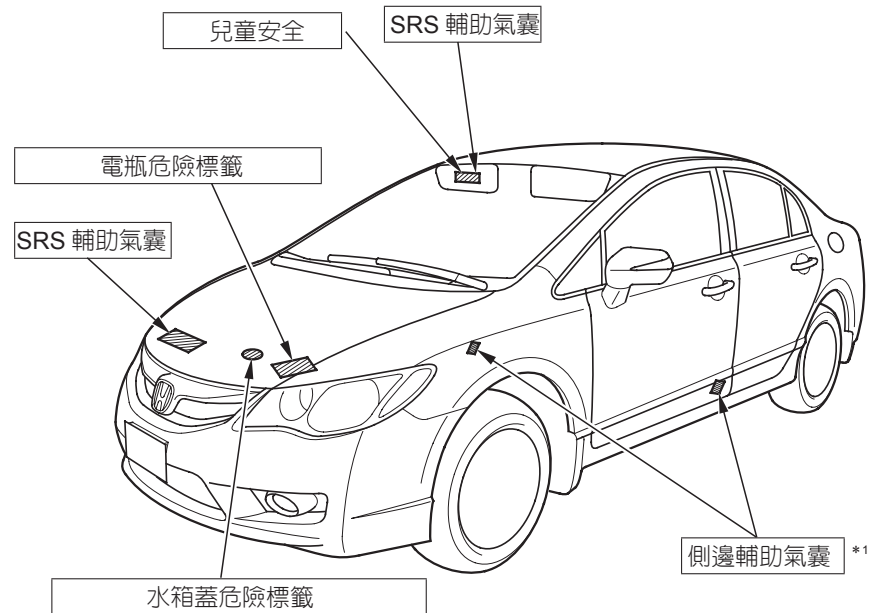
- SRS 輔助氣囊
- SRS 輔助氣囊



- 安全警告符號



- 請謹慎遵照維修手冊的指示



* 1: 若有此配備


續

安全標籤

在配備側邊輔助氣囊的車輛上，下列標籤貼在兩側前門柱上。

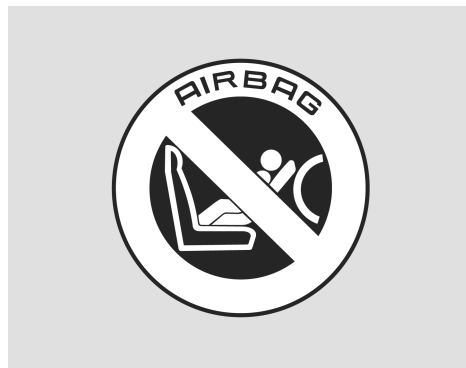


 • 側邊輔助氣囊

 • 安全警告符號

 • 請謹慎遵照車主手冊的指示

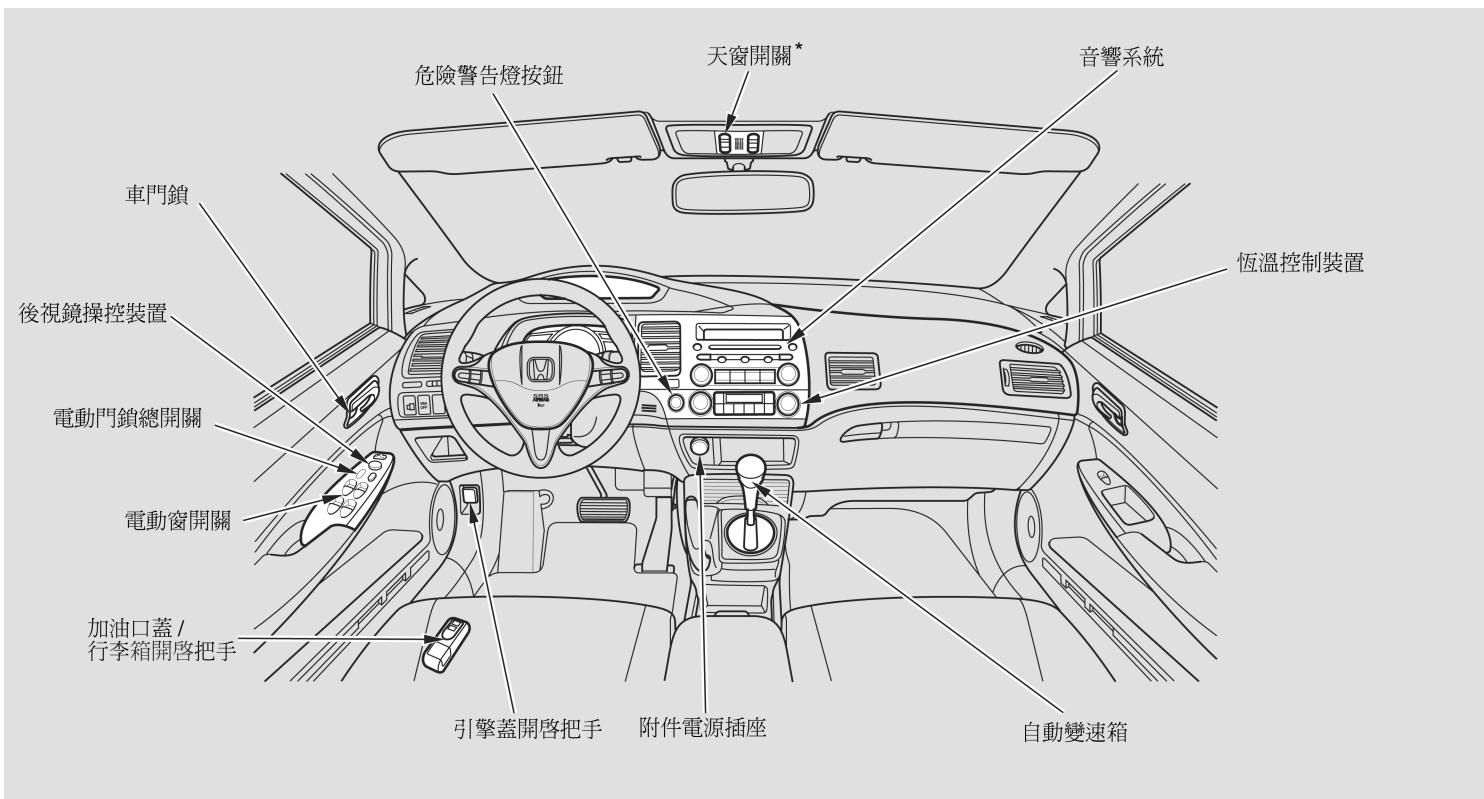
下列標籤與說明貼在乘客側遮陽板上。



本章介紹日常操作您的愛車所使用的控制裝置及顯示的資訊。主要控制裝置均設置在伸手可及之處。

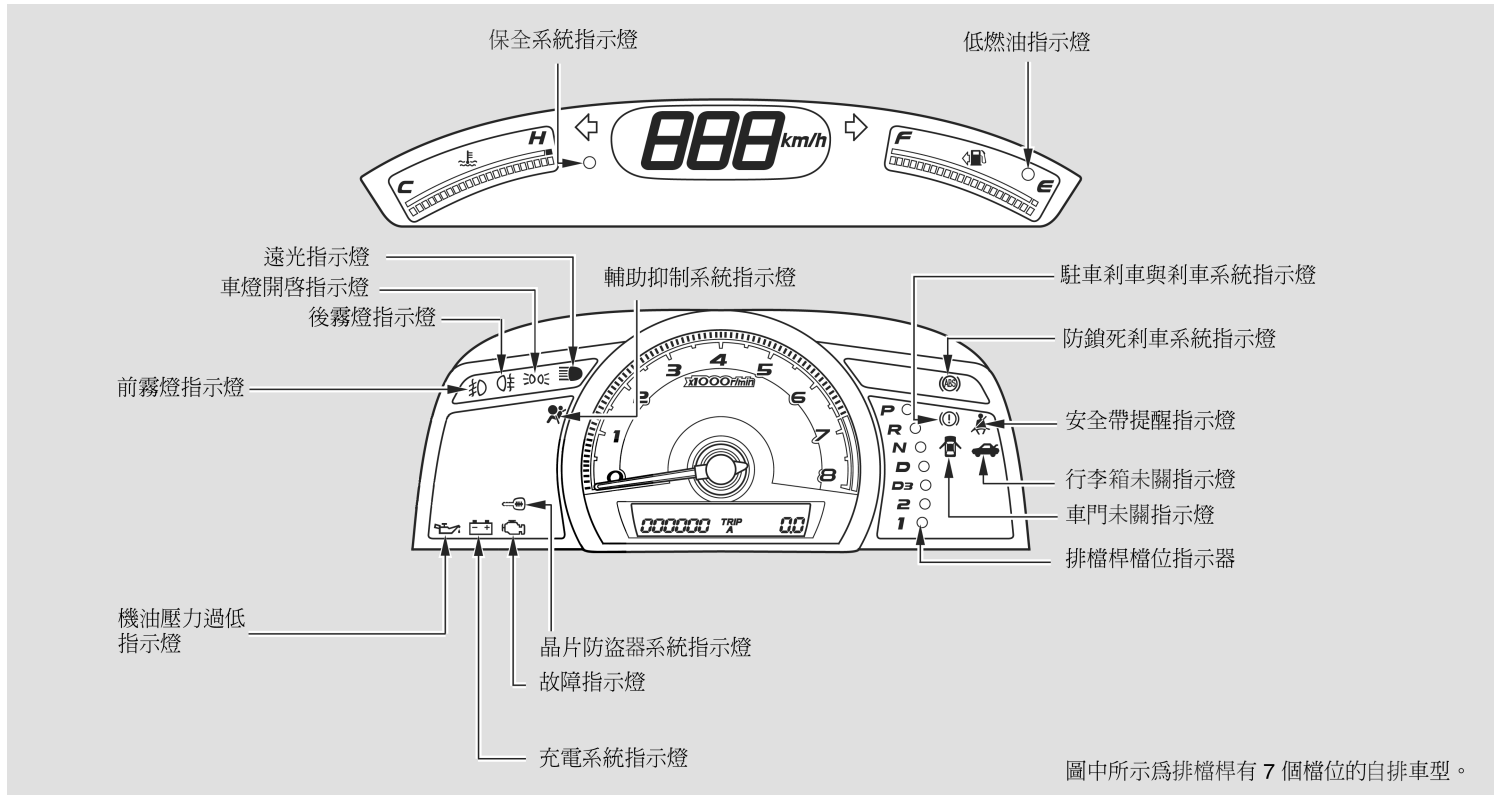
控制裝置位置	54	燃油錶	65	頭枕	84
儀錶板	55	車外溫度指示器	65	主動式頭枕	85
儀錶板指示燈	57	方向盤附近的控制裝置	67	扶手	86
儀錶	63	擋風玻璃雨刷及清洗器	68	折疊後座 (部份車型)	86
車速錶	64	方向燈及頭燈	69	頭燈調整器 (部份車型)	88
轉速錶	64	前霧燈／後霧燈	70	電動窗	89
里程錶	64	儀錶板亮度	71	天窗 (部份車型)	91
旅程錶	64	後窗除霧器	72	後視鏡	93
水溫錶	65	危險警告燈按鈕、方向盤調整	73	駐車剎車	95
		鑰匙和門鎖	74	車內便利設施	96
		晶片防盜器系統	75	手套箱	97
		點火開關	76	置杯架	97
		電動門鎖	77	中央置物格	99
		車門鎖	77	中央扶手置物箱	99
		兒童安全門鎖	78	掛衣鉤	99
		遙控器	79	行李固定鉤	100
		行李廂	82	遮陽板	100
		前座椅調整	83	化妝鏡	101
		座椅	83	附件電源插座	101
		駕駛座椅高度調整	84	車內照明燈	102

控制裝置位置



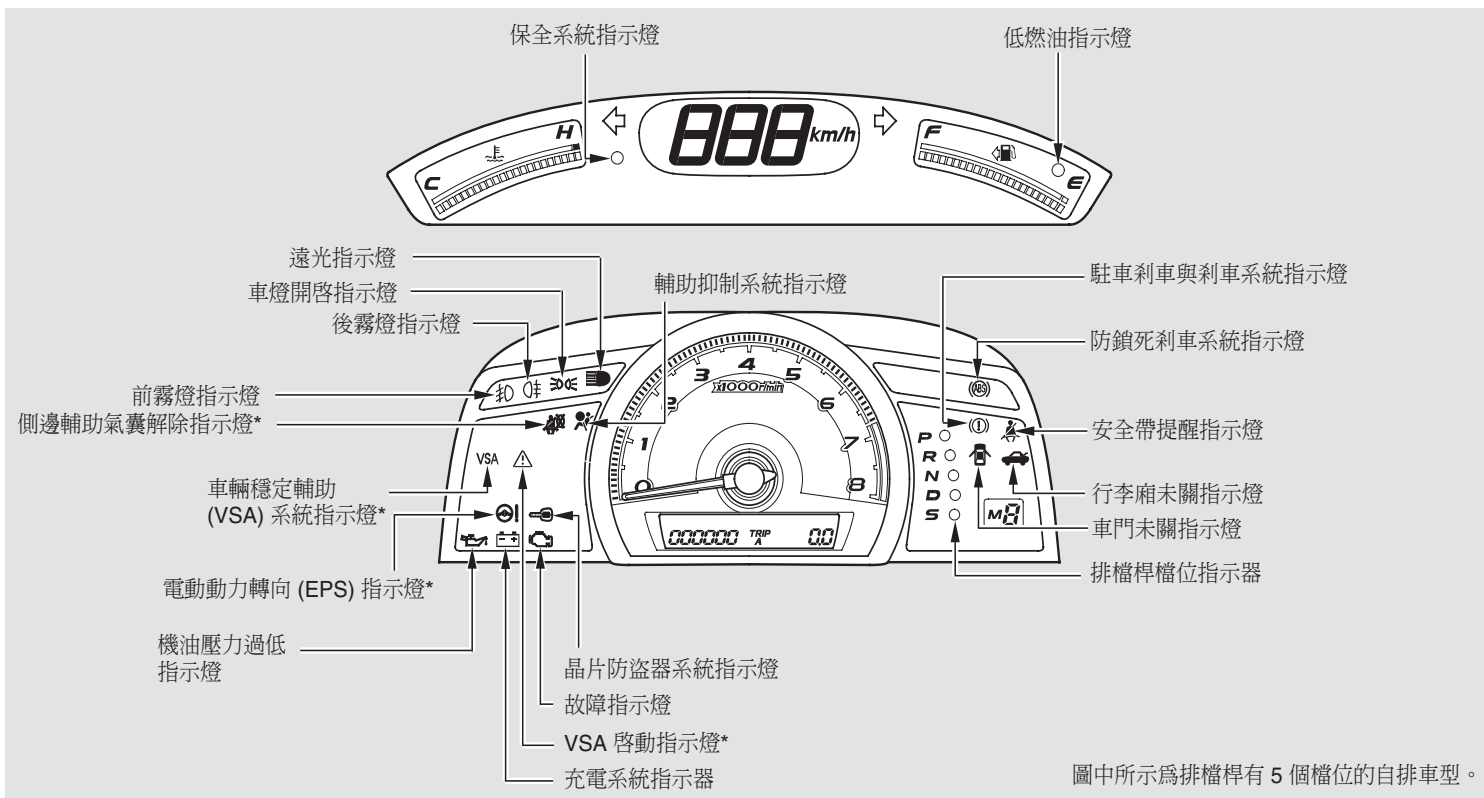
*：部分車型

54 儀錶與控制裝置



由於指示燈 (器) 會因車型而異。您的車上可能沒有某些指示燈 (器)。

儀錶板



由於指示燈 (器) 會因車型而異。您的車上可能沒有某些指示燈 (器)。

* : 部分車型

儀錶板上具有許多指示燈，用於顯示愛車相關的重要資訊。



故障指示燈

請參閱第 223 頁。



充電系統指示燈

若此指示燈於引擎運轉時亮起，表示電瓶未進行充電。詳情請參閱第 222 頁。



安全帶提醒指示燈

這個指示燈會在將點火開關轉到 ON (II) 位置時亮起。它用來提醒您及您的乘客繫上安全帶。如果您沒有繫上安全帶，蜂鳴器也會發出警音。

如果您在繫上安全帶前將點火開關轉到 ON (II) 位置，則蜂鳴器會發出警音且指示燈會閃爍。如果您沒有在蜂鳴器停止發聲之前繫上安全帶，指示燈會停止閃爍但會保持點亮。

如果您沒有繫上安全帶而繼續駕駛，蜂鳴器及指示燈將會以固定間隔再次發出警音及閃爍示警。



機油壓力過低指示燈

在引擎運轉時，如果這個指示燈點亮為紅色且閃爍或保持點亮，引擎可能會嚴重損壞。詳情請參閱第 222 頁。

續

儀錶板指示燈



電動動力轉向 (EPS) 指示燈 (部份車型)

這個指示燈正常會在將點火開關轉到 ON (II) 位置時點亮並在引擎啓動後熄滅。如果它在其他時候亮起，表示電動動力轉向系統有問題。若發生此情況，請將愛車停於安全的地方，並關掉引擎。重新啓動引擎，以便重新設定系統。指示燈將不會立即熄滅。如果它沒有在行駛一小段距離後熄滅，或者在行駛中再次亮起，應儘速將愛車送至特約服務站接受檢查。在這個指示燈點亮時，表示 EPS 可能關閉，造成車輛轉向困難。

如果您在停止時或低速行駛時將方向盤重覆地轉到最左或最右側位置，您可能會由於轉向齒輪機過熱而感覺轉向稍微變重。



輔助抑制系統指示燈

這個指示燈會在將點火開關轉到 ON (II) 位置時短暫點亮。若此燈於任何其他時刻亮起，表示您的前輔助氣囊或安全帶自動預縮器可能有問題。在配備有側邊輔助氣囊的車型上，這個指示燈也會提醒您關於側邊輔助氣囊、乘客側側邊輔助氣囊自動解除系統可能有問題。詳情請參閱第 27 頁。



側邊輔助氣囊解除指示燈 (部份車型)

針對配備乘客側側邊輔助氣囊自動解除系統的車型

這個指示燈會在將點火開關轉到 ON (II) 位置時亮起。如果它在任何其他時候點亮，表示乘客側側邊輔助氣囊已經自動關閉。詳情請參閱第 28 頁。



晶片防盜器系統指示燈

這個指示燈會在將點火開關轉到 ON (II) 位置時短暫點亮。它會在您插入一把編碼正確的點火鑰匙時熄滅。如果不是編碼正確的鑰匙，則指示燈會閃爍且引擎的燃油系統會被關斷 (請參閱第 75 頁)。



駐車剎車與剎車系統指示燈

這個指示燈有兩個功能：

1. 它會在將點火開關轉到 ON (II) 位置時點亮。它會提醒您檢查駐車剎車。如果您嘗試在駐車剎車沒有完全釋放的情況下駕駛車輛，蜂鳴器將會發出警音。在駐車剎車沒有完全放開的情況下行駛，會損壞剎車及輪胎。
2. 如果它在引擎運轉時而您完全釋放駐車剎車後繼續點亮，或者在行駛中點亮，則可能是剎車系統有問題。詳情請參閱第 224 頁。



防鎖死剎車系統 (ABS) 指示燈

這個指示燈正常會在將點火開關轉到 ON (II) 位置時點亮幾秒鐘。如果它在任何其他時候點亮，表示 ABS 有問題。如果發生這種情況，請將車輛開回特約服務站接受檢查。在這個指示燈點亮時，您的愛車仍具有正常的剎車能力，但沒有防鎖死功能。詳情請參閱第 146 頁。

續

儀錶板指示燈



後霧燈指示燈

這個指示燈會在您開啓後霧燈時點亮。有關操作後霧燈的資訊，請參閱第 70 頁。



前霧燈指示燈

這個指示燈會在您開啓前霧燈時點亮。有關操作前霧燈的資訊，請參閱第 70 頁。



車輛穩定輔助 (VSA) 系統指示燈 (部份車型)

這個指示燈正常會在將點火開關轉到 ON (II) 位置時點亮幾秒鐘。

如果它在任何其他時候點亮並保持亮著，或者在將點火開關轉到 ON (II) 位置時沒有點亮，表示 VSA 系統有問題。請將您的愛車開回特約服務站接受檢查。沒有 VSA 功能您的愛車仍具有正常行駛的能力，但不會有 VSA 循跡性及穩定性強化功能。有關 VSA 系統的更多資訊，請參閱第 148 頁。



VSA 啓動指示燈 (部份車型)

這個指示燈有三個功能。

1. 它會點亮來提醒您車輛穩定輔助 (VSA) 系統已經關閉。
2. 它會在 VSA 作用時閃爍 (請參閱第 148 頁)。
3. 如果 VSA 系統有問題，它會伴隨 VSA 系統指示燈一起點亮。

這個指示燈正常會在將點火開關轉到 ON (II) 位置時點亮幾秒鐘。有關 VSA 系統的更多資訊，請參閱第 148 頁。



方向燈與危險警告指示燈

您發出變換車道或轉向訊號時，左或右方向燈指示燈將會閃爍。如果有一個指示燈沒有閃爍或快速閃爍，通常表示其中一個方向燈燈泡燒壞 (請參閱第 177 頁)。應盡早更換燈泡，否則其他駕駛人會看不到您發出的訊號。

當您按下危險警告燈按鈕時，兩個方向指示燈及車外的所有方向燈都會閃爍。



遠光燈指示燈

使用遠光燈時，此燈亮起。詳情請參閱第 69 頁。



車燈開啓指示燈

這個指示燈會提醒您外部車燈處於開啓狀態。它會在車燈開關處於 $\Rightarrow \Leftarrow$ 或 $\equiv \text{D}$ 位置時點亮。如果您將點火開關轉到 **ACCESSORY (I)** 或 **LOCK (0)** 位置而沒有關閉車燈開關，這個指示燈會保持點亮。在您開啓駕駛座車門時也會發出提醒聲。



車門未關指示燈

這個指示燈會在任何一個車門沒有關緊時點亮。



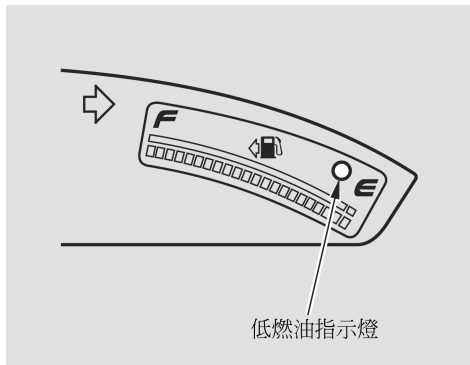
行李廂未關指示燈

這個指示燈會在行李廂蓋沒有關緊時點亮。

續

儀錶板指示燈

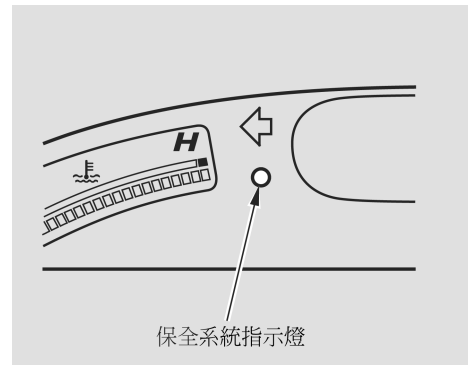
低燃油指示燈



這個指示燈位於燃油錶中。它會點亮來提醒您必須盡快加油。

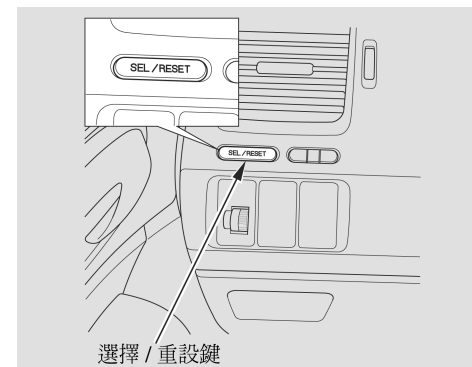
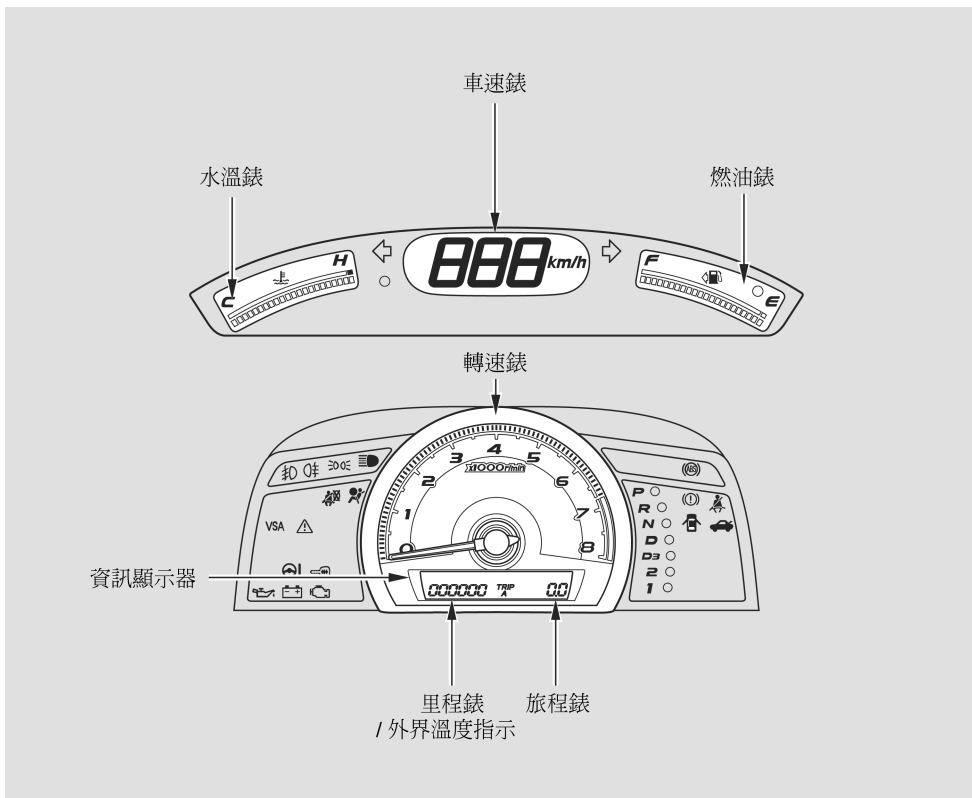
在指示燈點亮時，在讀數到達 E (0) 位置之前油箱中有大約 7.5L 的燃油。在讀數到達 E (0) 位置時，油箱中仍有少量的預備用燃油。

保全系統指示燈



這個指示燈會在保全系統設定時點亮。有關保全系統的更多資訊，請參閱第 112 頁。

儀錶



續

儀錶

車速錶

以每小時公里數 (km/h) 來顯示您的車速。

轉速錶

轉速錶以每分鐘轉動圈數 (rpm) 顯示引擎轉速。為避免引擎受損，切勿於轉速錶指針指向紅色區域時駕駛。

里程錶

里程錶會顯示您的愛車已行駛的總公里數。

里程錶及車外溫度指示器使用同一個顯示器。要切換顯示時，請重覆按下並放開 SEL/RESET 鍵。在將點火開關轉到 ON (II) 位置時，資訊顯示器會顯示您上次最後選取的模式。

旅程錶

這個錶會顯示自最後一次歸零後所行駛的公里數。

有兩個旅程錶：即 Trip A 及 Trip B。反覆按 SEL/RESET 鍵可在兩者之間切換。每一個旅程錶各自獨立工作，您可以保持追蹤兩段不同的旅程。

在將點火開關轉到 ON (II) 位置時，會顯示您上次最後選取的模式。

要重設旅程錶時，請先顯示出來，然後按住 SEL/RESET 鍵直到數值被重設為“0.0”為止。

水溫錶

此指示燈顯示引擎冷卻水的溫度。在正常操作時，讀數應在錶的中央。於嚴苛行駛狀態下，例如在大熱天中行駛或持續行駛上坡路段時，讀數可能會接近紅色標記。如果它到達紅色 (高溫) 標記，請將車輛安全地停在路旁。有關檢查引擎冷卻系統之說明及預防措施，請參閱第 220 頁。

燃油錶

此錶顯示燃油存量。它的顯示可能會稍微高於或少於實際量。

注意

切勿讓愛車在燃油液面極低的情況下行駛。燃油耗盡時，會造成引擎熄火，而損傷觸媒轉換器。

車外溫度指示器

本指示器將以攝氏為單位顯示車外溫度。要查看車外溫度時，請按下並放開 **SEL/RESET** 按鈕直到溫度顯示在資訊顯示器上。

溫度感知器位於前保險桿內。因此溫度讀數會受到路面所反射的熱量、引擎熱度以及周遭車輛的排氣影響。

當您的車速低於 30 km/h 時，將可能產生錯誤的溫度讀數。

在到達正確的車外溫度之前，感知器將延遲顯示更新的資訊。這可能需要數分鐘。

續

儀錶

若車外溫度顯示錯誤，您最多可以調高或調低 $\pm 3^{\circ}\text{C}$ 。

注意

在溫度穩定之後才可執行本程序。

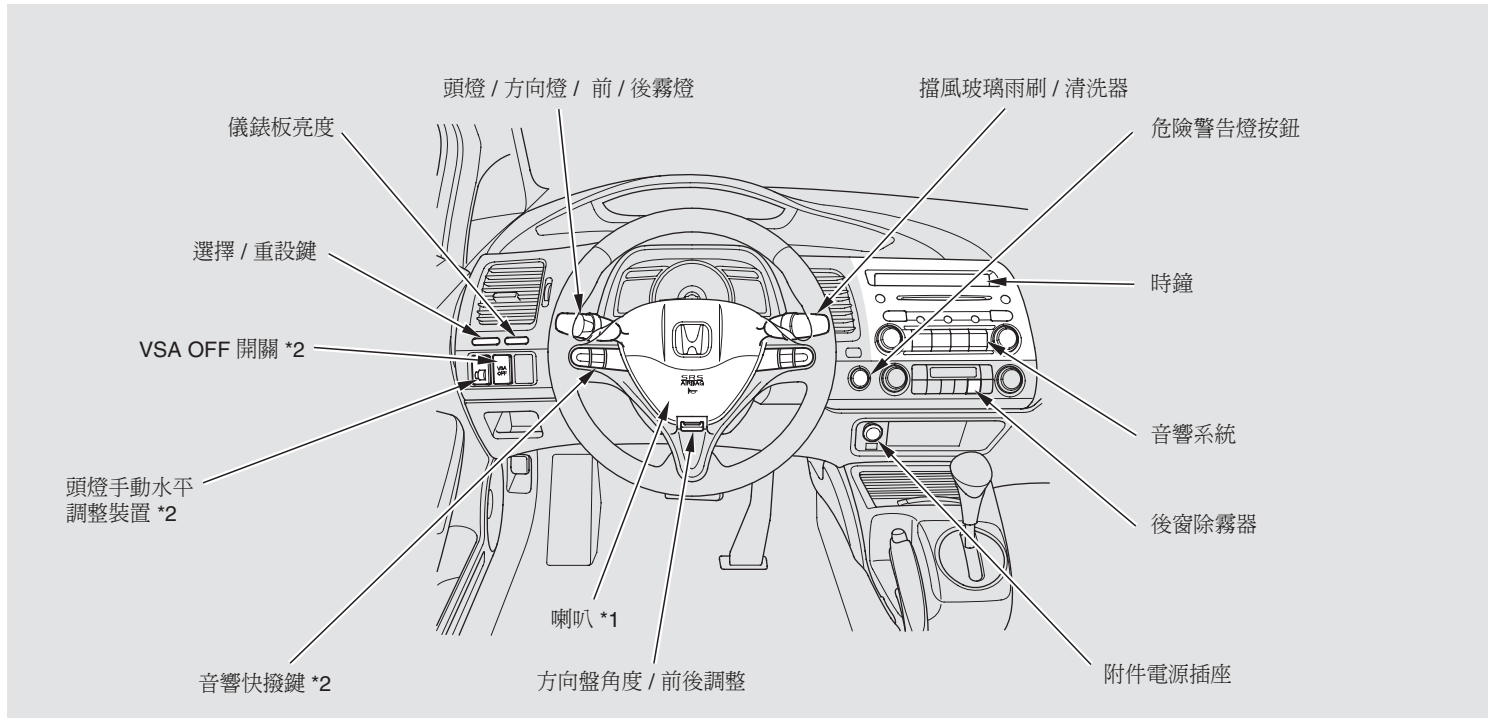
選取車外溫度顯示，然後按住 **SEL/RESET** 按鈕 10 秒鐘。各個數字將會依下列順序分別出現一秒鐘：0, 1, 2, 3, -3, -2, -1, 0

當它到達想要的數值時，請放開 **SEL/RESET** 按鈕。您應該會看到新的車外溫度顯示。

在特定天氣狀況下，溫度讀數會顯示接近結冰溫度 (0°C)，且顯示器會開始閃爍。這代表著路面可能已經開始結冰。

66 儀錶與控制裝置

方向盤附近的控制裝置

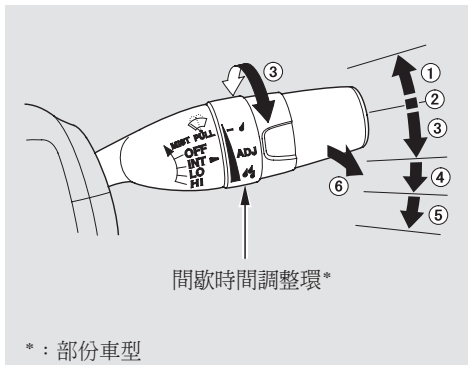


*1：若要使用喇叭時，請按壓方向盤中央。

*2：部分車型

擋風玻璃雨刷及清洗器

擋風玻璃雨刷



- 1.MIST－單掃
- 2.OFF－關閉
- 3.INT－間歇
- 4.LO－低速
- 5.HI－高速
- 6.擋風玻璃清洗器

請將控制桿向上或向下撥來選取一個位置。

68 儀錶與控制裝置

MIST－雨刷會高速作動，直至您將控制桿鬆開為止。

OFF－雨刷沒有啓動。

INT－雨刷每若干秒作動一次。在低速及高速位置時，雨刷會連續作動。

在某些車型上

雨刷的間隔時間會根據車速自動改變。

轉動 INT TIME 調整環即可改變間歇時間。

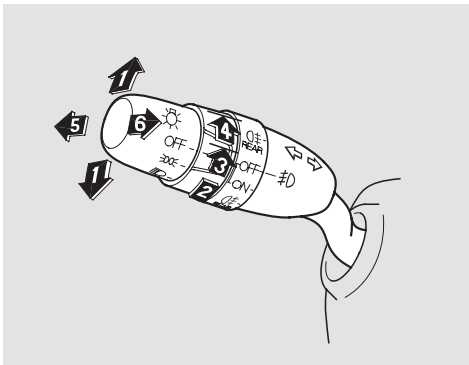
如果您轉到最短的間歇時間，(☔位置) 雨刷會在車速超過 20 km/h 時變更為低速操作。

當車子是停止和入檔時，此時您的腳放開剎車踏板，雨刷會清潔擋風玻璃。

LO－雨刷以低速作動。

HI－雨刷以高速作動。

擋風玻璃清洗器－朝您的方向拉雨刷控制桿並保持在這個位置。如此一來，清洗器會不斷噴水，直至放開控制桿為止。雨刷會以低速作動，然後在您放開控制桿時再完整刷動一次。



1. 方向燈
2. 關閉
3. 位置及指示燈
4. 頭燈開啓
5. 遠光燈
6. 遠光燈閃燈

方向燈－將控制桿向上或向下撥來發出轉彎訊號。要發出變換車道訊號時，可輕輕將控制桿朝正確的方向撥並保持在這個位置。當您放開或者完成轉彎動作時，控制桿就會回到中間位置。

頭燈開啓－開關轉到“ $\Rightarrow \odot \Leftarrow$ ”位置會開啓位置燈、尾燈、儀錶板燈及後牌照燈。

將開關轉到“ $\equiv \odot$ ”位置會開啓頭燈。如果您在將鑰匙從點火開關取出時車燈保持開啓，在您開啓駕駛座車門時會聽到提醒聲。

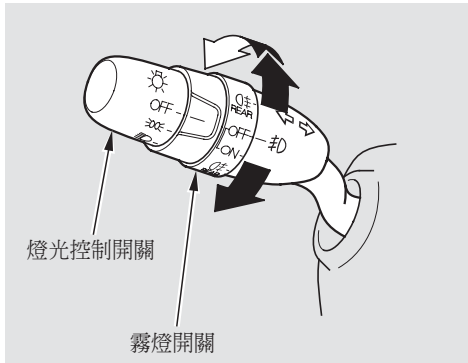
當車燈開關處於“ $\Rightarrow \odot \Leftarrow$ ”或“ $\equiv \odot$ ”位置時，車燈開啓指示燈會點亮來提醒您。


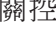
遠光燈－將控制桿向前推直到聽見喀噠一聲。遠光指示燈接著就會點亮 (請參閱第 61 頁)。將控制拉回即可恢復為近光燈。


要閃示遠光燈時，請將控制桿稍微向後拉，然後放開。只要您繼續向後拉住控制桿，遠光燈就會保持亮著。

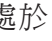
前霧燈／後霧燈

前與後霧燈

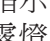


霧燈開關位於車燈控制開關旁邊。您可以在車燈控制開關位於“ ”或“ ”位置時利用這個開關控制前、後霧燈。

後霧燈僅會在頭燈開啓 ( 位置) 或前霧燈開啓時點亮。

若只想要開啓後霧燈，請將開關從 OFF 位置向下轉動。儀錶板上的  指示燈就會點亮來顯示後霧燈處於開啓狀態。

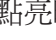
再次將開關向下轉動，您即可在頭燈開啓時，關閉後霧燈。

要操作前霧燈時，請將開關從 OFF 位置向上轉動至 ON 位置。 指示燈會亮起來提醒您。想要在前霧燈亮著時開啓後霧燈，請將開關從 ON 位置再往上轉動一個位置。

再次將開關向上轉動，您即可在前霧燈開啓時，關閉後霧燈。

當您將車燈控制開關關閉時，前、後霧燈會熄滅。若只有後霧燈開啓，當您將頭燈關閉時，後霧燈會熄滅。

當您再次將車燈控制開關開啓時，前霧燈也將會點亮。要將霧燈完全關閉，請將霧燈開關向下轉到 OFF 位置。

若要再次點亮後霧燈，您必需在頭燈點亮 ( 位置) 或前霧燈點亮時，再次轉動霧燈開關。

儀錶板亮度



按鈕在駕駛側出風口下方可用來調整儀錶板的亮度。

在某些車型上，只能調整上部或下部儀錶的照明。

亮度會在顯示器上以 6 個亮度等級來顯示。當您按任一個控制鈕時，里程錶顯示會變更為表示目前亮度等級的圓圈。當您調整到最大或最小亮度時會聽到一個聲響。顯示器會在您停止調整亮度後 5 秒鐘恢復為里程錶數值。

為減少夜間的眩光，儀錶板照明會在您將車燈開關轉到 ☞☞ 或 ☞☞ 時變暗。您可以將頭燈開關關閉時，以及頭燈開關開啓時的亮度調整到想要的等級。這兩個設定都會保留到您再次變更時。

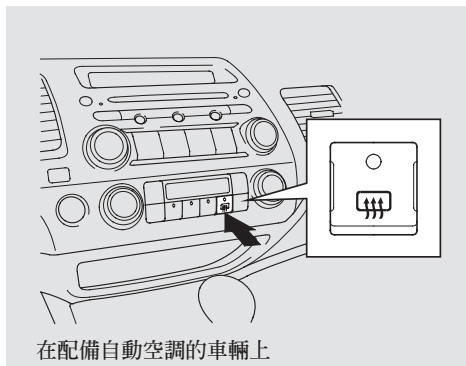
在頭燈開關開啓時，您可以按住 + 按鈕來將顯示調整到最亮的日間亮度。按 - 按鈕則可降低亮度。

在您將駕駛座車門開鎖並開啓時，每個儀錶 (上部或下部) 的中央會以較低的亮度照明，然後在將點火開關轉到 ON (II) 位置時回到所選定的亮度。

如果您插入鑰匙但沒有將點火開關轉到 ON (II) 位置，則照明會在約 10 秒鐘內關閉。

後窗除霧器

後窗除霧器可除去車窗上的霧、霜及薄冰。將點火開關轉到 ON (II) 位置。按下除霧器按鈕可以開／關除霧器。按鈕上的指示燈會點亮來顯示除霧器處於開啓狀態。



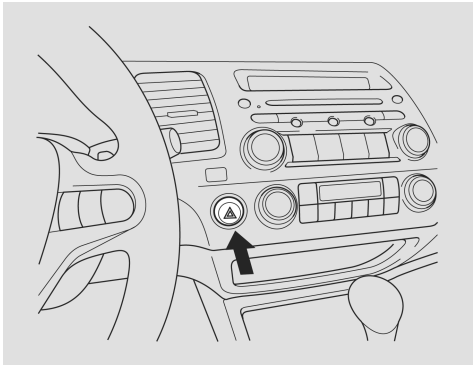
配備自動空調系統的款式上，除霧器會根據車外溫度在約 10 到 30 分鐘之後自行關閉。如果車外溫度接近冰點，則除霧器會持續運作。

除霧器也會在您關閉點火開關時關閉。當您重新啓動車輛時，您必須再次開啓除霧器。

開車前，請確認後窗是否清潔，以確保良好的能見度。

後窗內側的除霧器及天線導線有時可能會意外受損。擦拭後窗時，務必以左右來回的方式擦拭。

危險警告燈按鈕



按下方向盤旁的紅色按鈕可以開啓危險警告燈 (四個角落的閃光)。這會使所有的車外方向燈及儀錶板上的兩個方向指示燈同時閃爍。以提醒其他道路使用者可能產生的危險。

方向盤調整

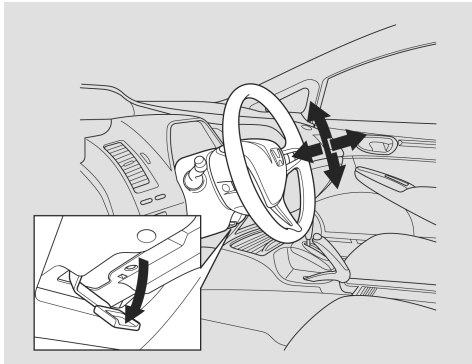
方向盤的任何調整都應於開車前完成。

警告

於行駛中調整方向盤可能會導致車輛失控，並於撞車時受到嚴重傷害。

只有在車輛停穩時才可調整方向盤。

1. 將方向機柱下方的拉桿推至最下端。
2. 請移動方向盤的位置上／下、前／後使它朝向您的胸部而不是臉部。請確定您可以看到儀錶板上的儀錶和指示燈。



3. 將拉桿向上推，將方向盤鎖定在這個位置上。
4. 試著將方向盤上／下、前／後移動來確定方向盤已經鎖定在定位上。

鑰匙和門鎖



根據車型，您的愛車配有二把點火鑰匙。請將其中一把放置於安全的地方，當作備份鑰匙。切勿放置車上。

這些鑰匙適用於車上所有的鎖。

收到車鑰匙的同時，您也會拿到一個鑰匙號碼牌。鑰匙遺失，需要配製新鑰匙時，需要該鑰匙號碼。只能使用經 HONDA 認可的空白鑰匙。

遙控器

您的愛車還備有二個遙控器：請參閱第 79 頁有關遙控器之操作方法。

這些鑰匙包含了由晶片防盜器系統所作動的電子迴路。若此迴路損壞，則無法用來啟動引擎。

- 請避免讓鑰匙處於陽光直射、高溫及潮濕的環境。
- 請勿讓鑰匙掉落或被重物壓住。
- 請讓鑰匙遠離液體。若潮濕時，請立即用軟布擦乾。

不含遙控器的鑰匙沒有電池。請不要拆解它們。

晶片防盜器系統可以保護您的愛車免於竊盜的危險。若使用編碼錯誤的鑰匙 (或其他設備)，引擎的燃油系統則會失效。

在將點火開關轉到 **ON (II)** 位置時，晶片防盜器系統指示燈應會短暫點亮，然後熄滅。若指示燈開始閃爍，表示系統沒有識別出鑰匙的編碼。將點火開關轉到 **LOCK (0)** 位置，取出鑰匙，重新插入，然後再將點火開關轉到 **ON (II)** 位置。

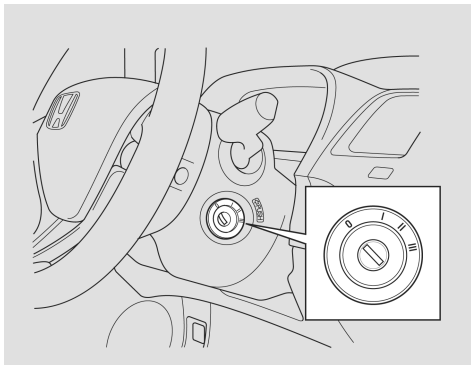
插入鑰匙時，若點火開關附近有另一把晶片防盜器的鑰匙或其他金屬物品 (例如鑰匙鏈)，則系統可能無法辨識您的鑰匙編碼。

如果系統仍無法識別您的鑰匙編碼，請與您的特約服務站聯繫。

切勿試圖改變本系統或在本系統上增添其他裝置，以免引起電氣故障，導致愛車無法正常運作。

如果您遺失鑰匙而無法啓動引擎，請與您的特約服務站聯繫。

點火開關



點火開關有 4 段位置：LOCK (0)、ACCESSORY (I)、ON (II) 及 START (III)。

LOCK (0)—只有在這個位置上才能插入或取出鑰匙。要轉動鑰匙時，請將它稍微向裡推。如果您的愛車配備自動變速箱，則排檔桿必須在 Park (駐車) 位置。

如果前輪有轉動過，防盜鎖可能會使鑰匙難以轉動。轉動鑰匙的同時，應向左或右用力轉動方向盤。

ACCESSORY (I)—在這個位置上您可以操作音響系統及附件電源插座。

ON (II)—這是在行駛時的正常鑰匙位置。將點火開關由 ACCESSORY (I) 轉到 ON (II) 位置時，儀錶板上會有數個指示燈點亮來進行測試。

START (III)—這個位置僅用於啟動引擎。若放開鑰匙，開關將自動回到 ON (II) 位置。

如果您讓鑰匙留在點火開關中的 LOCK (0) 或 ACCESSORY (I) 位置而打開駕駛座車門，您會聽到蜂鳴器發出提醒警音。取出鑰匙即可關閉蜂鳴器。

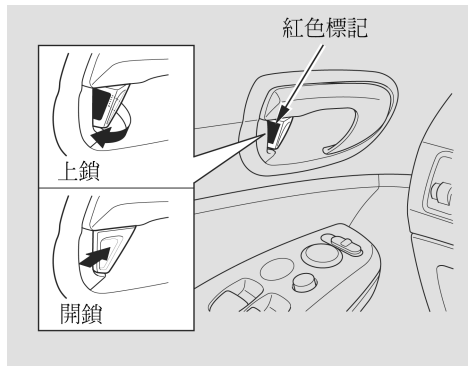
排檔桿必須置於駐車 (P) 檔，才能將鑰匙從點火開關上取出。

警告

請勿於行駛中從點火開關上取出鑰匙，否則方向盤將被鎖死，進而造成車輛失控。

唯有在車輛停穩後，方可將鑰匙從點火開關上取出。

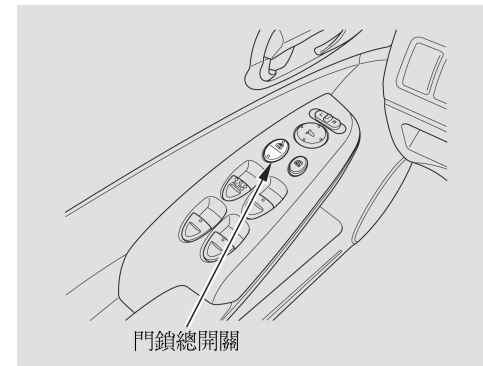
電動門鎖



每扇車門都有一個位於內側車門把手旁的鎖鍵。當您將駕駛座車門上的鎖鍵拔出時，所有車門都會上鎖。當您將駕駛座車門上的鎖鍵壓入時，所有車門也會開鎖。每扇乘客車門上的鎖鍵只能控制各該車門的上鎖與開鎖。

當車門開鎖後，鎖鍵上的紅色標記會顯露出來。

在您使用鑰匙將駕駛座車門上鎖或開鎖時，所有車門都會上鎖或開鎖。



要將各個車門上鎖時，請壓駕駛座車門上的門鎖總開關的上部。壓門鎖總開關的下部會將所有車門開鎖。

續

車門鎖

從任一個乘客座車門下車而要將車門上鎖時，請將鎖鍵向後扳出並關上車門。要將駕駛座車門上鎖時，請將鑰匙從點火開關取出並拉住外側車門把手，然後將鎖鍵向後扳出或壓門鎖總開關的上部，然後將車門關上。

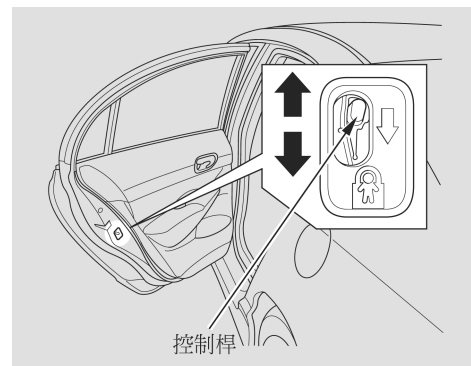
當您使用鑰匙或遙控器將各個車門及行李廂上鎖時，所有車外的方向燈及儀錶板上的兩個指示燈都會閃燈 3 下來確認各個車門及行李廂都已上鎖且保全系統已經設定 (請參閱第 112 頁)。

保全系統會在您使用駕駛座車門上的鎖鍵或門鎖總開關將所有車門及行李廂上鎖後啟動。詳情請參閱第 112 頁。

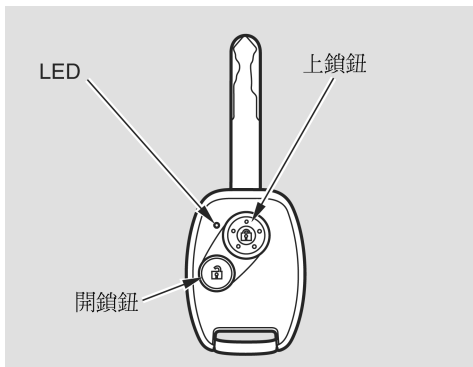
反鎖預防功能

在駕駛座車門開啓且鑰匙插在點火開關上時，門鎖總開關將不會有作用。如果駕駛座車門關閉則不會被解除作用。如果您嘗試在拉起外側車門把手的同時將鎖鍵向後扳來將開啓的駕駛側車門上鎖，則所有車門上的鎖鍵都會跳起。

兒童安全門鎖



兒童安全門鎖是為防止坐在後座的兒童無意中打開後車門而設計的。後車門的門框附近均有一個車門鎖桿。在鎖桿處於 **LOCK** 位置 (鎖桿向下) 時，不論當時鎖鍵處於什麼位置車門都不能從內側開啓。要開啓車門時，請將鎖鍵壓入並使用外側車門把手開門。



LOCK (上鎖)—按這個按鈕可將所有車門上鎖。當您按上鎖鈕時，所有車外方向燈及儀錶板上的兩個指示燈都會閃燈 3 下來確認各個車門及行李廂都已上鎖且保全系統已經設定。如果有任一扇車門沒有完全關妥或者鑰匙留在點火開關中，則不能將車門上鎖。

UNLOCK (開鎖)—按這個按鈕可將所有車門開鎖。當您按開鎖鈕時，所有車外方向燈及儀錶板上的兩個指示燈都會閃燈 1 下。

按下開鎖鍵時，車頂燈 (若車頂燈開關位置在中央) 會亮起。如果您沒有在 30 秒鐘內開啓任一扇車門，則燈光會逐漸變暗熄滅。如果您在未滿 30 秒鐘前使用遙控器重新上鎖，則燈光會立即熄滅。

如果您沒有在 30 秒鐘內開啓任一扇車門，則車門會自動重新上鎖且保全系統也會重新設定。

如果鑰匙留在點火開關內，您將不能使用遙控器來將車門開鎖。

續

遙控器

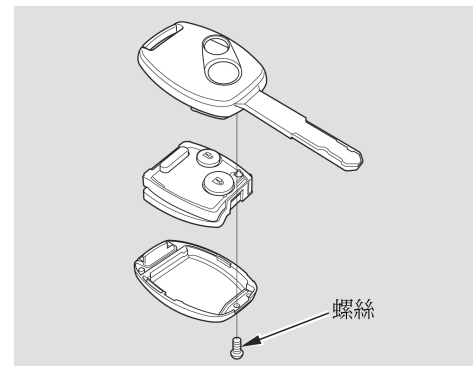
遙控器維護

- 遙控器應避免重摔或丟擲。
- 請保護遙控器避免承受極端的溫度。
- 不可將遙控器浸泡在任何液體中。
- 如果您遺失遙控器，則必須由特約服務站來重新設定新的遙控器。

更換遙控器電池

如果需要按好幾次按鍵才能將車門上鎖或開鎖，請盡快更換電池。

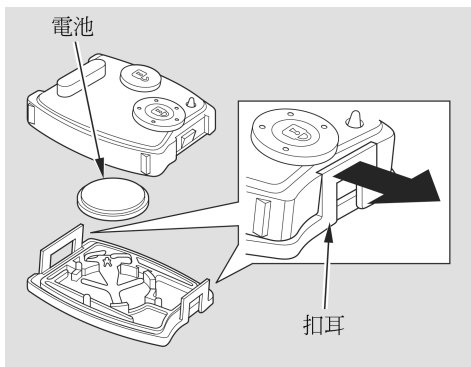
電池型號：CR1616



更換電池時，請：

1. 使用小型十字螺絲起子拆下遙控器底部的螺絲。
2. 用指甲從遙控器的中間合縫撬開來分開遙控器。

續



3. 在遙控器內，解開內蓋上的兩個扣耳來將內蓋從按鍵組上分開。
4. 從內蓋背面取出舊的電池，並在內蓋背面裝入新的電池，+ 極側朝下。
5. 依相反的順序組裝各部份。

注意

不正確處置電池會造成環境污染。
請務必確認關於電池處置的本地法規。



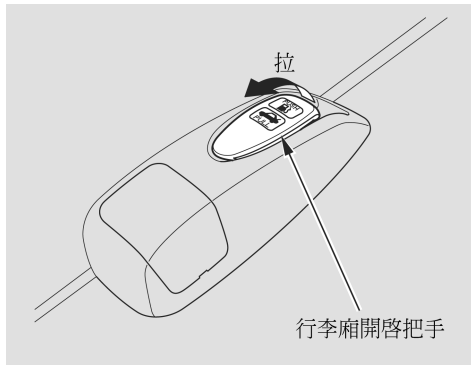
依據行政院環境保護署規定，使用完畢之廢電池請回收。

依據“交通部電信總局低功率電波輻射性電機管理辦法”規定

第十二條：經型式認證合格之低功率射頻電機，非經許可，公司、商號或使用者均不得擅自變更頻率、加大功率或變更原設計之特性及功能。

第十四條：低功率射頻電機之使用不得影響飛航安全及干擾合法通信；經發現有干擾現象時，應立即停用，並改善至無干擾時方得繼續使用。前項合法通信，指依電信法規定作業之無線電通信。低功率射頻電機須忍受合法通信或工業、科學及醫療用電波輻射性電機設備之干擾。

行李廂



您可以透過兩種方式來開啓行李廂：

- 拉駕駛座椅外側的行李廂開啓把手。
- 使用鑰匙來開啓行李廂鎖。



要關閉行李廂時，請將行李廂蓋向下壓。

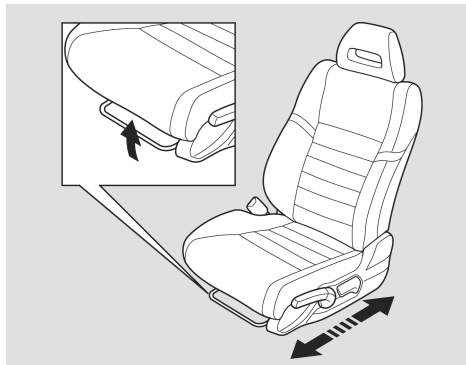
行駛中行李廂蓋請隨時保持緊閉以避免損壞行李廂蓋，並防止廢氣進入車內。請參閱第 50 頁一氧化碳的危險性。

82 儀錶與控制裝置

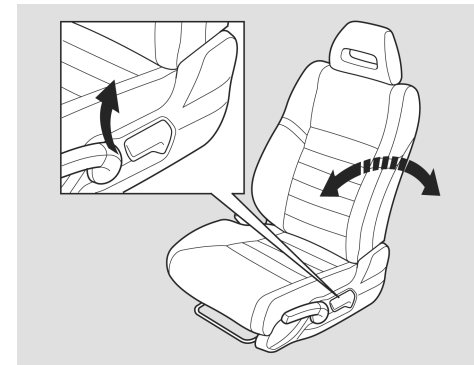
前座椅調整

關於如何正確定位座椅和椅背的重要安全資訊及警告，請參閱第 12-13 頁。

應於上路前，完成所有座椅的調整。



要前後調整座椅時，應將椅墊前緣下方的拉桿向上拉。將座椅移到想要的位置後，放開拉桿。試著移動座椅，以確認是否鎖到定位。



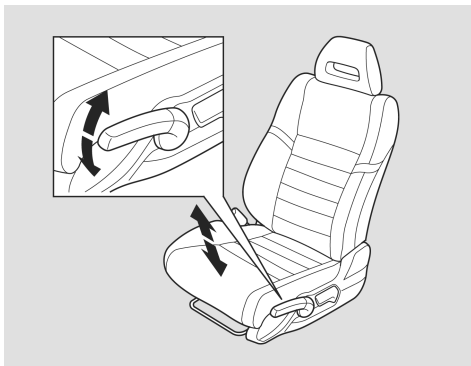
要改變椅背的角度時，請將椅座底部外側的調整桿向上拉。

座椅調整好後，前後搖動幾下座椅，以確認是否鎖到定位。

續

座椅

駕駛座椅高度調整



駕駛座椅的高度是可調整的。要升高座椅底部時，請將位於椅墊外側的調整桿反覆向上拉。要降低座椅時，請將調整桿反覆向下壓。

應於上路前，完成所有座椅的調整。

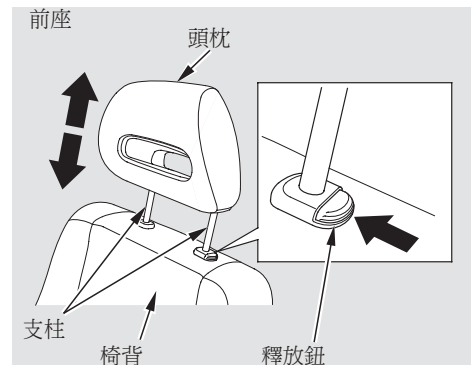
頭枕

關於如何正確定位頭枕的重要安全資訊及警告，請參閱第 13 頁。

您的愛車在前座及後座外側座位配備有可調式頭枕。

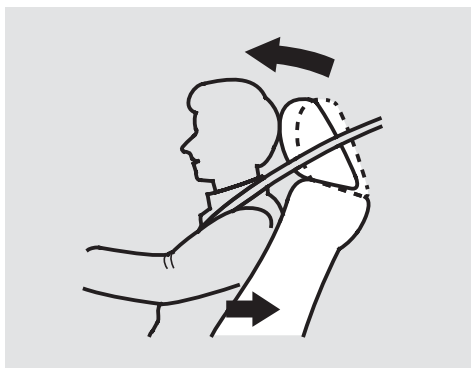
頭枕能讓您及車內乘客免於頸部扭傷及其他傷害。

您將頭枕調整至頭部後方正好對準頭枕中央時，頭枕方能發揮最大的保護作用。



頭枕可調整高度。調整頭枕時，需要兩手一起來。切勿在開車時調整頭枕。欲升高時，往上拉。要降低頭枕時，請將釋放鈕向側邊推，並將頭枕往下壓。

主動式頭枕



駕駛側及前乘客側座椅配備有主動式頭枕。如果車輛遭受嚴重的後方撞擊，以安全帶正確固定的乘員將會緊壓在椅背上，而頭枕將會自動向前移。

這可減少頭枕與乘員頭部之間的距離。

這也有助於保護乘員免於頸部及上部脊椎扭傷。

撞擊事故後，作動過的頭枕應會回復到它的正常位置。

如果頭枕沒有回復到它的正常位置，或者如果發生嚴重的撞擊，請回 HONDA 特約服務站檢修您的愛車。

為確保頭枕系統正確作用：

請勿在頭枕或頭枕支柱上吊掛任何物品。

請勿在乘員與椅背之間放置任何物品。

請將各個頭枕安裝在適當的位置上。

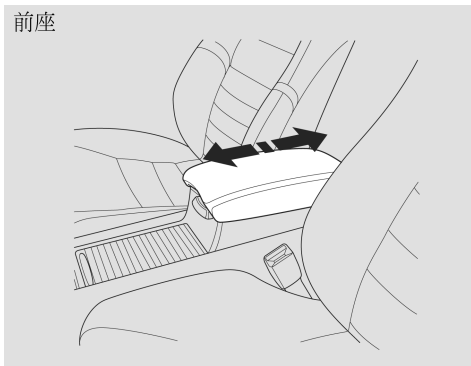
只能使用 HONDA 原廠更換用頭枕。

續

座椅

扶手

前座

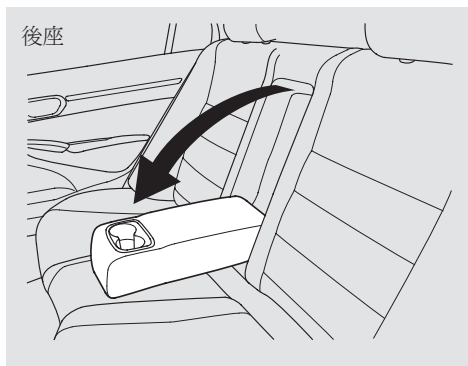


要使用置物箱蓋作為扶手時，請將它移到 3 個位置中的其中一個位置。

確認扶手已完全鎖定不會移動。

在移動前，乘客的手或手指應遠離扶手。

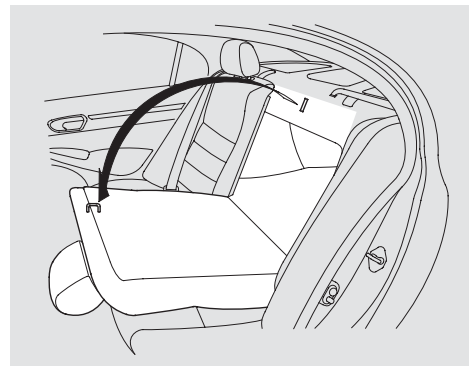
後座



後座扶手在後座的中央位置。將它向下掀開即可使用。

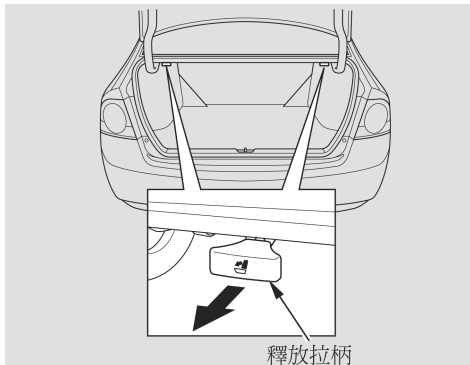
置杯架設於扶手內。

折疊後座 (部份車型)

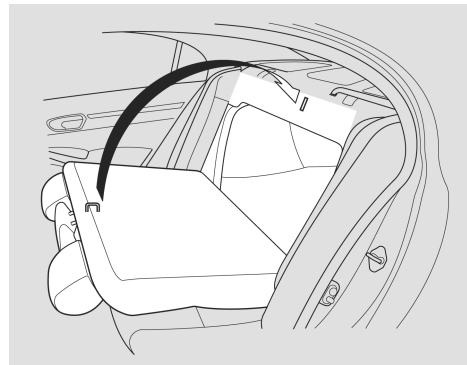


將後座的椅背向下折疊，可以直接取置行李廂內的物品。椅背可以從行李廂內進行折疊。座椅的左右兩側可以分開折疊。若只將座椅折疊一半，後座的外側座位仍可以乘坐一位乘客。

座椅



要釋放椅背時，請拉行李廂隔板下的釋放拉柄。將椅背向下壓，然後放開釋放拉柄。



要將椅背豎直時，請將它用力推緊靠行李廂隔板。拉座椅的頂部來確認它是否鎖定在定位上。

折疊時，不要在椅背上放置重物。

只要椅背處於豎直位置，請確定所有後座三點式安全帶都正確位於後座椅背的前方。請確定所有的三點式安全帶都沒有扭捲。

請確定行李廂中的所有物品，或穿過開口伸入後座的物品都有正確固定。散置的物品在您必須緊急剎車時可能會向前拋出而造成傷害。請參閱第 125 頁的行李裝載。

不要在椅背折疊且行李廂蓋開啓的情況下開車。請參閱第 50 頁一氧化碳的危險性。

警告

椅背恢復豎直位置時，請務必裝回後座頭枕。

續

座椅

頭燈調整器 (部分車型)



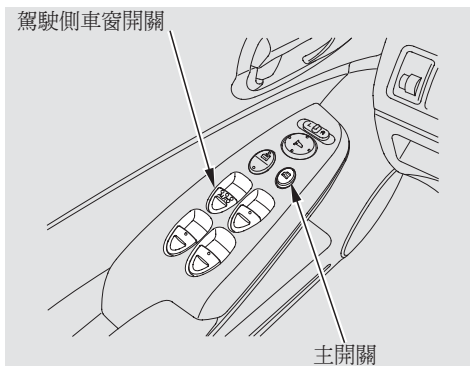
頭燈 (近光燈) 的垂直角度可以依照乘客人數以及行李廂的載重調整。

將點火開關轉到 ON (II) 位置。轉動調整旋鈕以選擇適當的頭燈角度。

- 0：前座有駕駛或有駕駛與乘客。
- 1：前後座共五人。
- 2：在最大可允許車軸載重量與最大可允許載重量限制之內，前後座載客五人且行李廂裝有行李。
- 3：在最大可允許車軸載重量與最大可允許載重量限制之內，載有一名駕駛且行李廂有行李。

在配備高電壓氣體放電管狀燈泡的部份車型上

您的愛車配備有自動頭燈調整系統，可以感測由於乘客及行李的乘坐及載重情況所造成的車輛高度變化，並自動調整頭燈 (近光燈) 的垂直角度。



要升降任一車窗時，請將點火開關轉到 ON (II) 位置。要開啓車窗時，請輕輕按住開關。若想讓車窗停住，則放開開關即可。要關閉車窗時，請將開關向後扳住。

在點火開關關閉後，車窗仍可繼續操作達 10 分鐘。開啓任何一扇前門都會取消本功能。

警告

關閉電動車窗時，若夾住手或手指，會造成極為嚴重的傷害。

關閉車窗前，應確認車內乘客是否已遠離車窗。

警告：您獨自 (或與其他乘客) 離開愛車時，務必將車鑰匙隨身攜帶。

駕駛側車門扶手上有一個電動窗總控制面板。欲打開乘客側車窗時，將相應的開關往下按並持續按住，直至車窗降到想要的位置爲止。欲關閉車窗時，將車窗開關向上扳住。車窗達到您想要的位置後，放開開關。

AUTO (自動)—要將駕駛側車窗完全打開時，請用力按下車窗開關，然後放開。車窗就會自動完全降下。要停止車窗完全降下的動作時，可將車窗開關稍微向上扳。

要將駕駛側車窗完全關閉時，請用力扳起車窗開關，然後放開。車窗就會自動完全升起。要停止車窗完全升起的動作時，可將車窗開關稍微向下按。

續

電動窗

如果只想部分打開或關閉駕駛側車窗，則應輕輕地將車窗開關向下按或向上扳。車窗會在您放開開關時停下。

AUTO 開關 (或某些車型上總控制面板上的每個開關) 上的指示燈會在將點火開關轉到 **ON (II)** 位置時點亮。

當您按下主開關時，開關為 **OFF** (關閉) 狀態，此時便不能控制乘客側車窗。若要取消此功能，再次按下主開關，使其跳起來。車內有兒童時，應壓下主開關。如此一來，他們就不會無意中操作車窗而受到傷害。

自動回復功能 – 如果駕駛側車窗在自動關閉時遭遇到任何阻礙，它會立即停止然後倒退。要關閉車窗時，請移開障礙物，然後再次使用車窗開關。

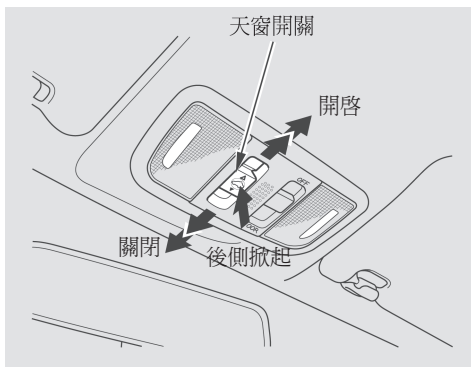
自動回復功能在車窗接近關閉時會停止感測。在關閉車窗之前，您應確定所有乘客及物品都遠離車窗。

如果您的愛車的電瓶拆開或沒電，或者駕駛側車窗保險絲被拆下，**AUTO** 功能便會失效。重新接好電瓶或裝上保險絲後，應重新設定電動車窗系統。

1. 啟動引擎。請按住駕駛側車窗開關直到車窗完全打開。
2. 扳住駕駛側車窗開關來將車窗完全關閉，並繼續扳住開關約 2 秒鐘。

如果電動窗在重新設定後仍無法正常操作，請將愛車送往特約服務站檢查。

天窗 (部份車型)



天窗的後側可以向上掀起來進行通風，或者可以將它向後移入車頂中。請使用前座頂篷上的開關來操作天窗。必須將點火開關轉到 ON (II) 位置才能操作天窗。

要將天窗的後側向上掀起時，請按天窗開關的中央部位。要停止天窗完全掀起時，請再按一下開關。

要打開天窗時，請將開關輕輕向後扳並保持在這個位置。請在天窗到達想要的位置時放開開關。將開關輕輕向前按並保持在這個位置可將天窗關閉。放開開關即可停止操作。

警告

開啓或關閉天窗時，若夾住手或手指，可能會造成嚴重的傷害。

在開啓或關閉天窗之前，請確定所有人的手或手指沒有在天窗移動的路徑上。

依據“道路交通安全規則”規定，乘車時頭手不得伸出車外。

AUTO—要將天窗完全打開時，請將天窗開關用力向後扳然後放開。天窗就會自動完全打開。要停止天窗的開啓動作時，請再按一下開關。

要將天窗完全關閉時，請將天窗開關用力向前按然後放開。天窗就會自動完全關閉。要停止天窗的關閉動作時，請再按一下開關。

要部份開啓或關閉天窗時，請輕輕向後扳或向前按天窗開關並保持在這個位置。天窗會在您放開開關時停下。

續

天窗 (部份車型)

自動回復功能 – 如果天窗在自動關閉時遭遇到任何阻礙，它會立即倒退然後停止。要關閉天窗，請移開障礙物，然後再次使用天窗開關。

自動回復功能在天窗接近關閉時會停止感測。在關閉天窗之前，您應確定所有乘客及物品都遠離車窗。

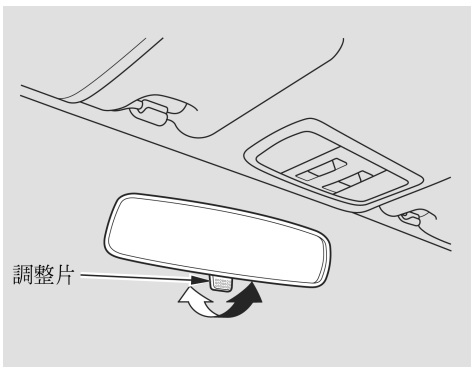
天窗具有延時操作功能。在您將點火開關關閉後，您仍可以在 **10 分鐘** 內開啓及關閉天窗。只要您開啓任一扇前門，延時操作功能就會被取消。

注意

如果您嘗試在低於冰點的溫度下、或者在它被冰雪覆蓋的情況下開啓天窗，可能會損壞天窗面板或馬達。

警告：您獨自 (或與其他乘客) 離開愛車時，務必將車鑰匙隨身攜帶。

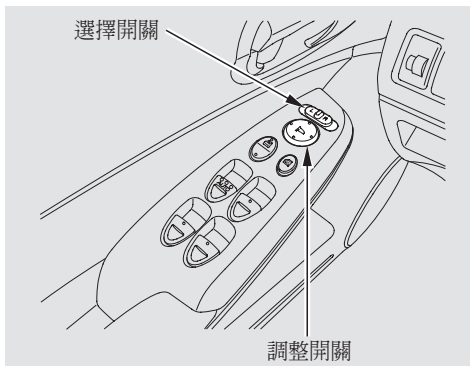
警告：在車輛行駛中將頭、手或身體的任何部位伸出天窗外，可能會造成嚴重的傷害或甚至死亡。



應保持內外後視鏡的清潔，並調整至最佳的視野。行車前，請先調整好後視鏡。

內後視鏡有日間及夜間兩段位置。夜間位置可減少來自後方車輛的強光。輕輕觸動後視鏡底緣的調整片，選擇日間或夜間位置。

調整電動後視鏡



1. 將點火開關轉到 ON (II) 位置。
2. 將選擇開關撥至 L (左側) 或 R (右側)。

3. 請按調整開關的相應端來將後視鏡朝上、下、左、右移動。
4. 調整完畢後，將選擇開關撥回中央位置 (OFF)。這會關閉調整開關的功能來保存您的設定。

續

後視鏡

摺疊車門後視鏡



車門後視鏡可以透過主開關旁的摺疊開關來將它收折，讓您更方便在狹窄的停車空間中停車。行車前，請確定將後視鏡張開。在點火開關處於 ON (II) 位置時，按摺疊開關即可同時收折兩側的車外後視鏡。要將後視鏡張開時，請再按一下開關。

不要在車外後視鏡收折的情況下開車。

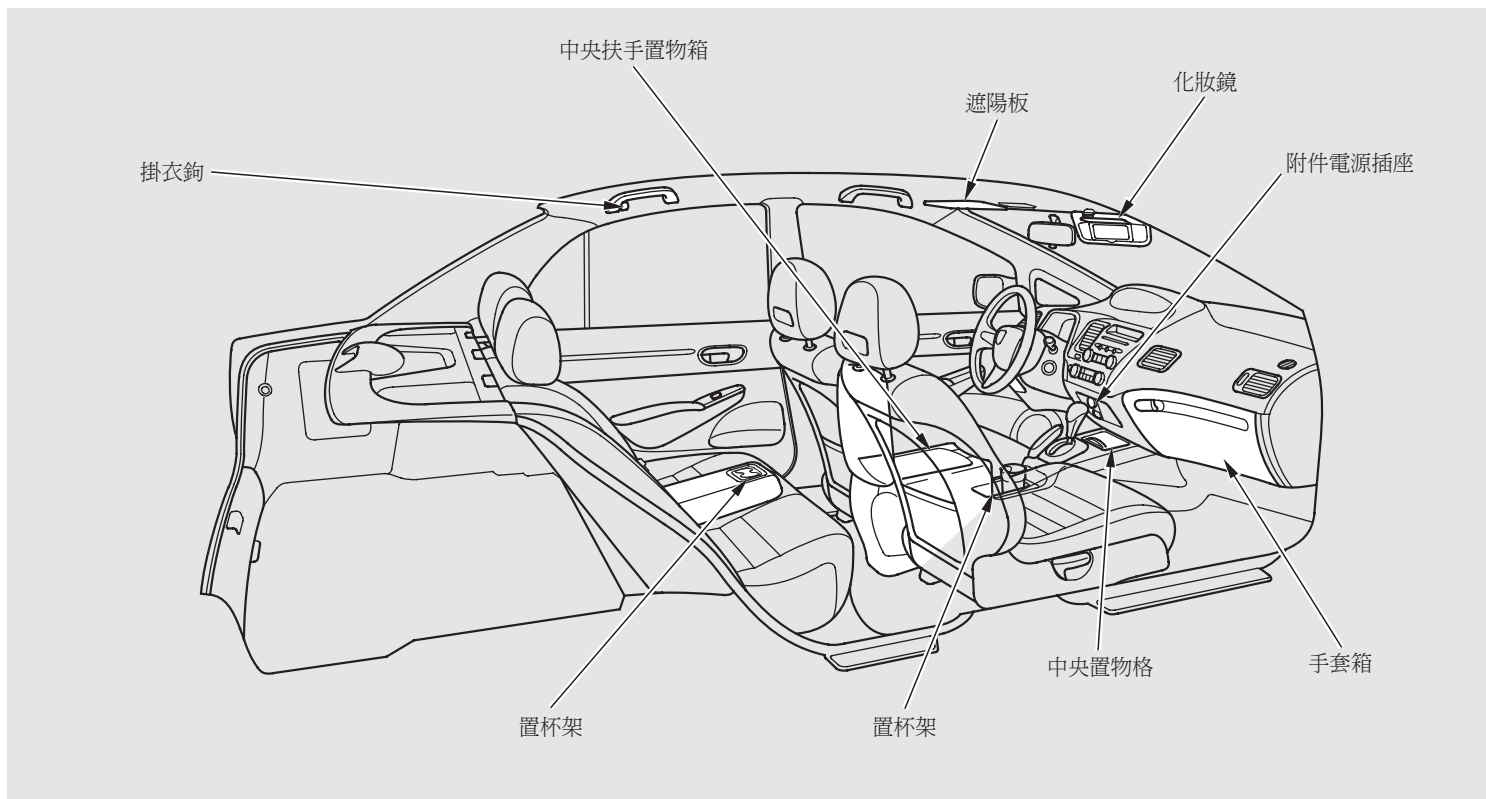


使用駐車剎車時，應將拉桿完全拉起。釋放時，微微拉起，按下按鈕，放下拉桿。駐車剎車完全釋放後，儀錶板上的駐車剎車指示燈應該要熄滅 (請參閱第 59 頁)。

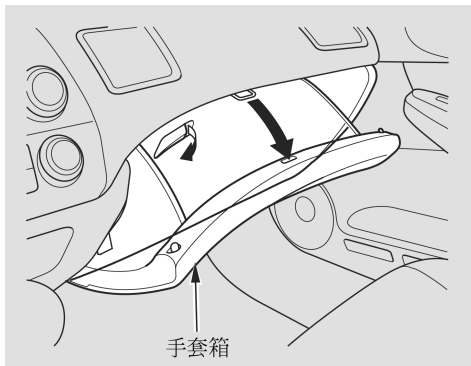
注意

行駛中，使用駐車剎車會導致後剎車與車軸受損。如果在駐車剎車剎緊時駕駛車輛，蜂鳴器會發出警音。

車內便利設施



手套箱



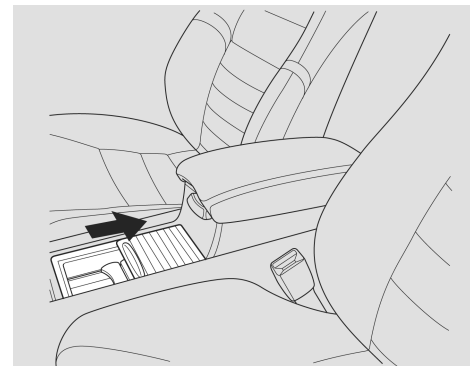
將把手朝中控台方向拉即可開啓手套箱。用力推即可關上。

警告

即使有繫上安全帶，開著的手套箱可能在發生撞車時，造成車內人員嚴重受傷。

行車時，手套箱應保持關閉狀態。

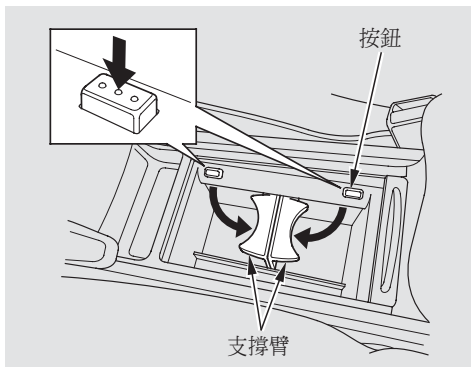
置杯架



要打開置杯架時，請將蓋板向後移。

續

車內便利設施



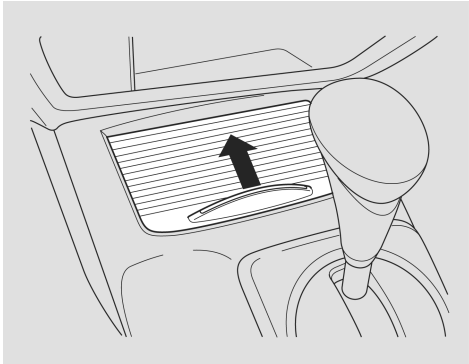
要使用置杯架時，請將蓋板向後移，然後按任一個按鈕。置杯架的支撐臂就會彈出。

使用置杯架時，要加倍小心。若濺出的液體非常燙，可能會燙傷您或車內乘客。如果您在車門置物格中放置飲料，在您開啓或關閉車門時，液體也可能會潑濺出來。車門置杯架中只能放置可密封的容器。

濺出的液體可能會損壞內部裝飾、地毯及電氣組件。

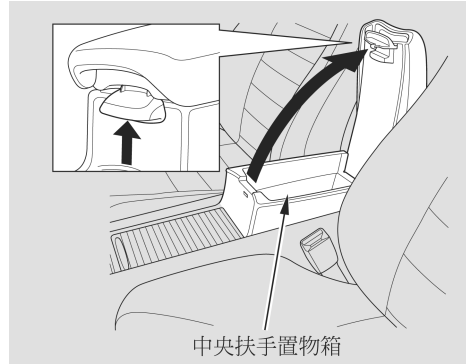
後座也有一個置杯架設在中央扶手上。要使用時，請將扶手向下掀開。

中央置物格



要打開蓋板時，請將它向前移。

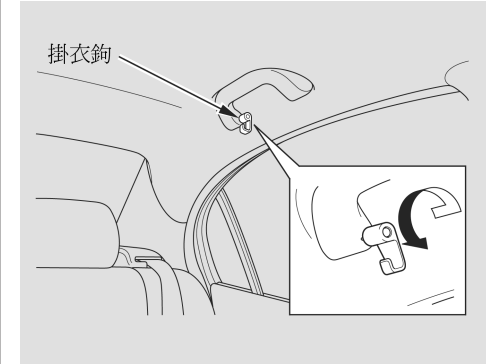
中央扶手置物箱



要打開中央扶手置物箱時，請將拉柄向上扳並將扶手掀起。

要關閉時，請放下扶手，並將它向下壓讓它扣住。

掛衣鉤



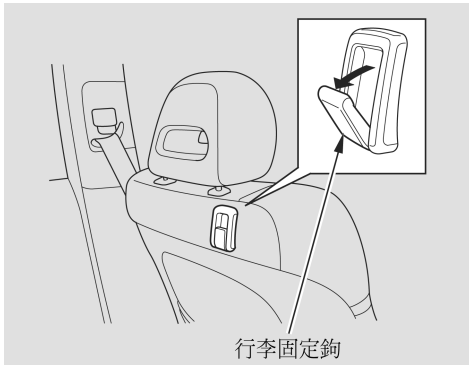
要使用掛衣鉤時，請將它稍微移出然後向下拉。

在不使用掛衣鉤時請確定將它收合。這個鉤子並不是設計來吊掛大型物品或重物的。

續

車內便利設施

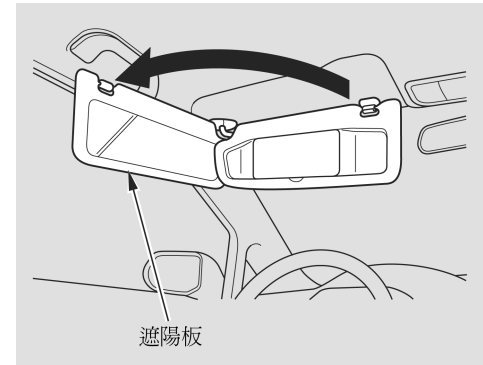
行李固定鉤



您的愛車在前乘客座椅背後設有一個行李固定鉤。若需使用固定鉤，將其向下拉。

它的設計只能固定較輕的物品。重物會使固定鉤損壞。請確定用這個固定鉤固定的物品重量低於 **3 kg (6.5 lbs)**。固定鉤不使用時，應將它推回關上。

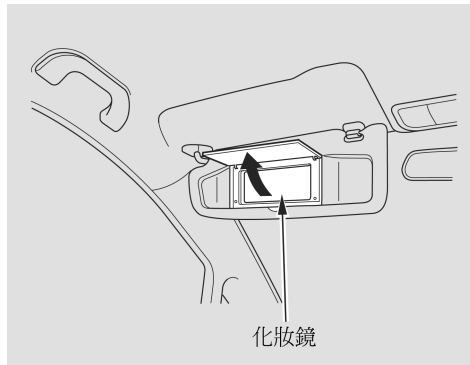
遮陽板



要使用遮陽板時，請將它向下拉開。您也可以將遮陽板用在側窗上。將支桿從固定夾中移出並將遮陽板轉到側窗上。

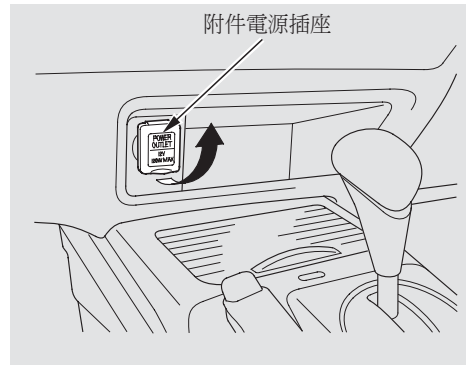
上下車輛時請確定將遮陽板收回原位。

化妝鏡



若需使用遮陽板背面的化妝鏡，只要掀開遮蓋即可。

附件電源插座



若需使用附件電源，先把蓋子拉開。

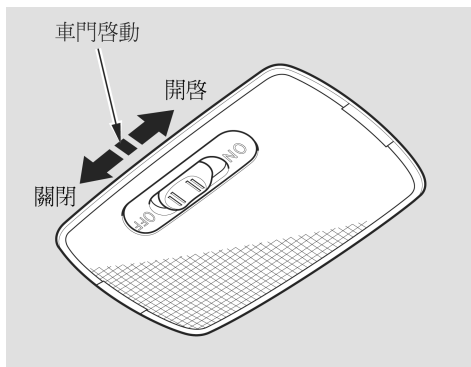
這個電源插座供應 12 V DC，功率 120 瓦以下的電源 (10 安培)。

若需使用附件電源插座，點火開關必須轉到 **ACCESSORY (I)** 或 **ON (II)** 位置。

附件電源插座將不會提供電力給汽車點煙器。

車內照明燈

車頂燈



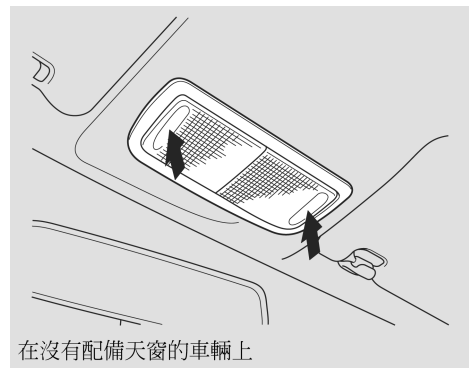
車頂燈有一個 3 段開關：ON、Door (由車門啟動) 及 OFF。設定在車門啟動 (中央) 位置時，車頂燈會在您做下列動作時點亮：

- 開啓任一扇車門。
- 將鑰匙從點火開關上取下。如果您沒有開啓車門，車頂燈會在約 30 秒鐘內逐漸變暗熄滅。

- 使用鑰匙或遙控器將車門開鎖。

在所有車門都關緊後，燈會稍微變暗，然後在約 30 秒鐘內逐漸熄滅。如果您將鑰匙插入點火開關，則燈會在 30 秒的時間結束之前就會熄滅。

照明燈

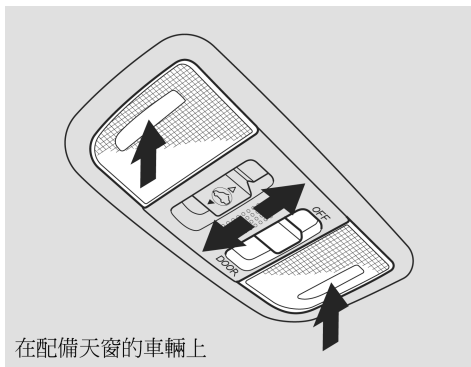


按一下燈殼即可開啓照明燈。再按一下燈殼即可將它關閉。您隨時都可以使用照明燈。

102 儀錶與控制裝置

在配備天窗的車輛上

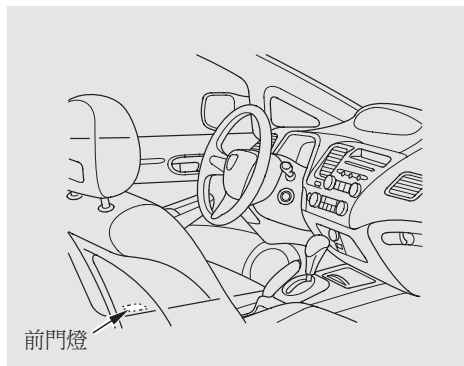
照明燈有一個 2 段開關。設定在 DOOR 位置時，燈會在您開啓任一扇車門時點亮。設定在 OFF 位置時，該燈將不會點亮。



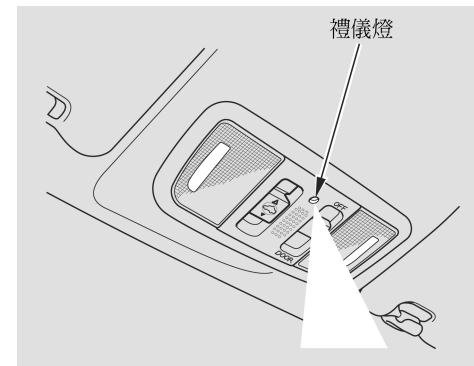
在配備天窗的車輛上

在您使用鑰匙或遙控器將車門開鎖時，以及在您將鑰匙從點火開關取出時，照明燈 (開關設定在 DOOR 位置) 也會點亮。

禮儀燈



每個前門上的禮儀燈會在車門開啓時點亮，並在車門關閉後熄滅。



部份車型

兩個照明燈之間的禮儀燈會在您開啓位置燈時點亮。若要調整其亮度，請在點火開關位於 ON (II) 位置時按壓位於駕駛側出風口下方的儀錶板亮度控制按鈕 (+ 或 -) 來調整。

104 儀錶與控制裝置

您的愛車所配備的暖氣及空調系統
不論什麼天氣可為您提供舒適的乘
車環境。

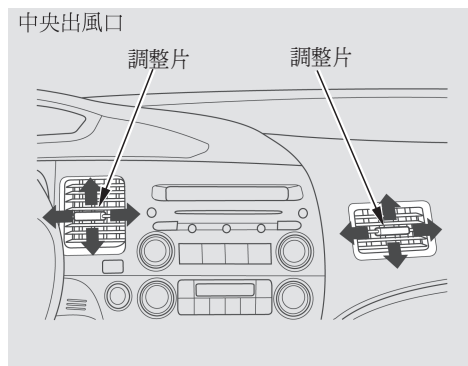
保全系統可以幫助阻止車輛遭受惡
意破壞或遭竊。

恆溫控制系統	106
日曬及溫度感知器	111
保全系統	112

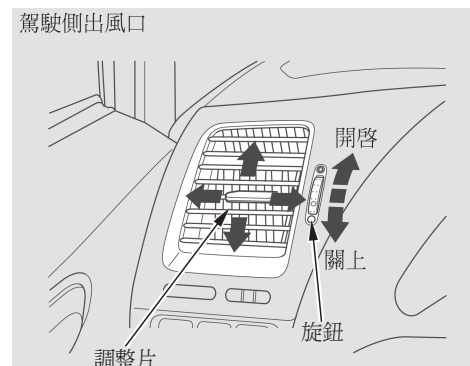
恆溫控制系統

您車上的自動恆溫控制系統可以讓空調、暖氣及通風正確的混合來維持您所選定的車內溫度。系統也會調整風扇速度及氣流等級。

儀錶板中央和每個角落出風口的氣流方向是可調整的。

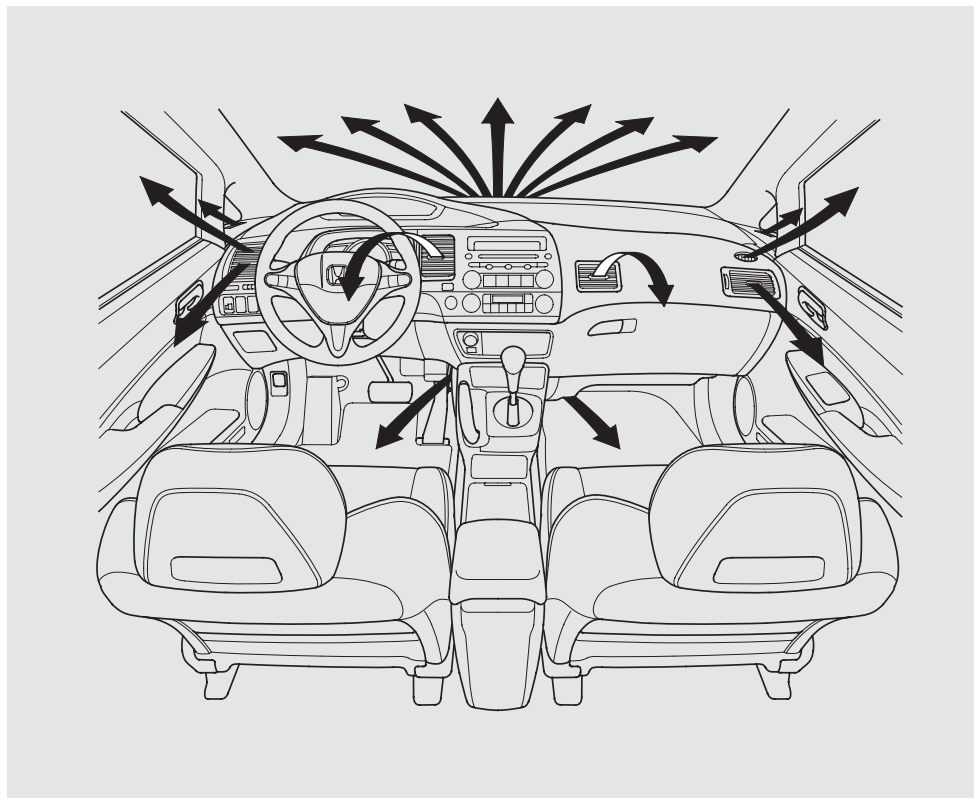
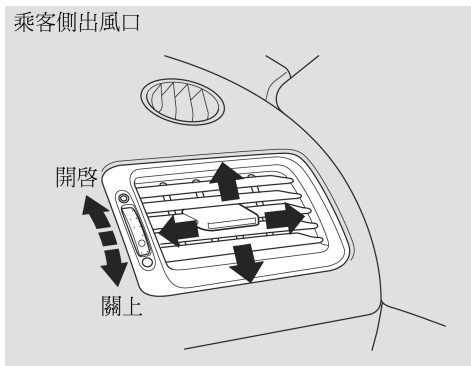


要調整每個出風口的氣流時，請上下、左右移動調整片。



要打開或關閉儀錶板角落的出風口時，請利用旁邊的旋鈕。

乘客側出風口



續
功能 107

恆溫控制系統

自動恆溫控制

要將自動恆溫控制設定為全自動模式時，請：

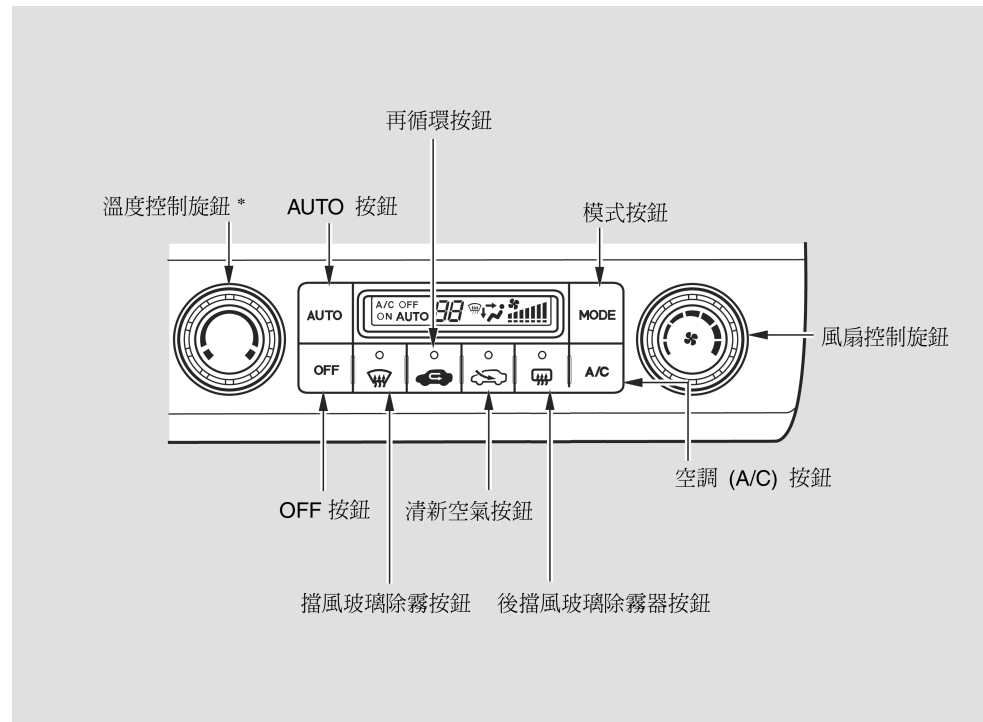
1. 按 **AUTO** 按鈕。
2. 轉動溫度控制旋鈕來設定想要的溫度。您會在系統的顯示器上看到 **AUTO** 字樣。

系統會自動選擇最合適的冷空氣及／或暖空氣的混合以盡快將車內溫度升高或降低到您所選定的溫度。

當您將溫度設定到下限 (L) 或上限 (H) 時，系統只會以完全冷氣或暖氣的模式進行。並不會調節車內溫度。

溫度控制旋鈕

順時針方向轉動這個旋鈕可以升高氣流的溫度。



*：可調整的溫度範圍會因車型而有所不同。

在寒冷天氣中，一直到暖氣開始送出暖空氣之前風扇都不會自動開啓。

關閉空調系統

如果您按 **OFF** 按鈕，恆溫控制系統會完全關閉。

- 只能讓系統保持完全關閉一小段時間。
- 爲避免車內空氣汗濁有霉味，您應隨時讓風扇保持運轉。

半自動操作


當恆溫控制系統處於全自動模式時，您可以手動選擇不同的功能。所有其他的功能仍會保持自動控制。進行任何手動選擇都會使顯示器上的 **AUTO** 字樣消失。

空調 (A/C) 按鈕

按 **A/C** 按鈕可開啓及關閉空調。您會在顯示器上看到 **A/C ON** 或 **A/C OFF** 字樣。

當您將空調關閉時，如果您將溫度設定到車外溫度以下，系統將不會調節車內溫度。

清新空氣 及再循環 按鈕

這兩個按鈕可以控制進入系統的空氣來源。在清新空氣模式  下，空氣會從車外引進。

在再循環模式  下，車內空氣會循環流經系統。

恆溫控制系統的車外空氣進氣口位於擋風玻璃的底部。避免樹葉及其他雜物堵塞這個部位。

在大部分情況下系統都應保持在清新空氣模式。系統若處於再循環模式，尤其是空調關閉時，會導致車窗起霧。

在行經灰塵或煙霧瀰漫的地方，請切換到再循環模式然後再回到清新空氣模式。

風扇控制旋鈕

轉動這個旋鈕可升高或降低風扇速度及空氣流量。風扇速度會在顯示器上以直立柱狀圖顯示。

續

恆溫控制系統

模式按鈕

使用 **MODE (模式)** 按鈕可選擇供應氣流的出風口。不論在何種模式下，均會有一些氣流自儀錶板角落的出風口吹出。

每次按下 **MODE (模式)** 按鈕，顯示器都會顯示所選取的模式。



氣流自儀錶板中央與角落出風口吹出。



氣流分作儀錶板出風口與地板出風口兩部份。




氣流自地板出風口吹出。




氣流分作地板出風口與擋風玻璃底部的除霧出風口兩部份。

擋風玻璃除霧按鈕

這個按鈕會將主要氣流引導到擋風玻璃來進行快速除霜。它也會凌駕於您所選擇的任何模式之上。

當您選擇  時，系統會自動開啓空調。為更快除霜，請以手動方式將風扇速度設定到較高速度。您也可以關閉儀錶板上的角落出風口來增加吹向擋風玻璃的氣流。

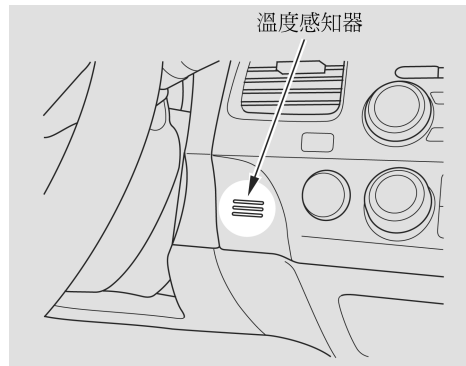
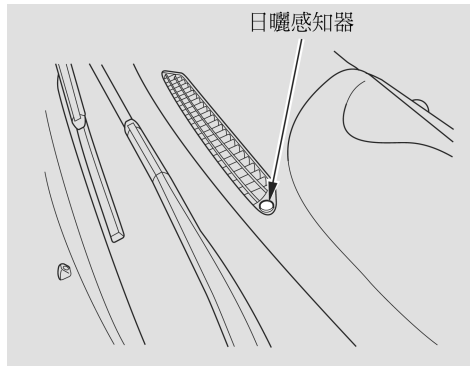
當您再次按按鈕來關閉  時，系統會恢復它先前的設定。

為了您的安全，開車之前，應確定所有車窗均清晰明亮。

後擋風玻璃除霧按鈕

此按鈕可以開啓或關閉後擋風玻璃除霧器 (請參閱第 72 頁)。

日曬及溫度感知器

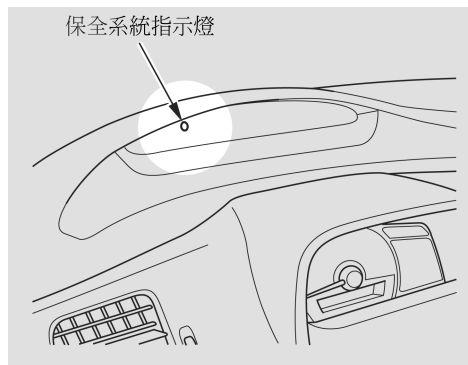


恆溫控制系統有 2 個感知器。一個日曬感知器設在儀錶板的上方，以及一個溫度感知器設在轉向機柱旁。請不要遮蓋感知器或在感知器上噴灑任何液體。

保全系統

保全系統可以協助保護您的愛車及貴重物品避免遭竊。如果有人嘗試侵入您的愛車，則喇叭會鳴響持續達 30 秒鐘且方向燈會閃燈。

若要在 30 秒鐘結束前重設警報系統，請用鑰匙或遙控器將駕駛座車門開鎖。



保全系統會在您將各個車門、引擎蓋及行李廂上鎖的 15 秒鐘後自動設定。要啓動系統，您必須從車外使用鑰匙或遙控器將車門上鎖。儀錶板上的保全系統指示燈會立即開始閃爍來告知您系統正在自行設定。

在配備遙控器的車輛上，當您按遙控器上的 LOCK (上鎖) 按鈕時，方向燈會閃燈 3 下來確認車門已經上鎖，保全系統將會被設定。

保全系統也會在您拉住外側車門把手並同時使用駕駛座車門上的鎖鍵或門鎖總開關將車門上鎖後設定。

一旦保全系統完成設定，開啓任一扇車門或行李廂 (不使用鑰匙或遙控器) 或引擎蓋，都會觸動警報。

在系統設定後，您仍可以使用點火鑰匙開啓行李廂而不會觸動警報。

如果行李廂鎖被撬開或者使用行李廂開啓把手打開行李廂，也會發出警報。

如果坐在上鎖的車輛中的乘客將點火開關開啓，警報也會被啓動。

如果引擎蓋、行李廂或任一扇車門

沒有完全關妥則保全系統將不會設定。如果系統無法設定，請檢查儀錶板上的車門未關指示燈及行李廂未關指示燈 (請參閱第 61 頁) 看看車門及行李廂是否完全關妥。由於引擎蓋並不是監測顯示的一部分，請以手動方式檢查。

切勿試圖改變您的系統或增添其他裝置。

114 功能

在駕駛您的愛車之前，務必先了解使用的汽油種類，及如何檢查愛車各項油液的高度。另外，請您熟悉正確放置行李或物品的方法。本章的資訊將可提供您各項協助。若您想在愛車上加裝任何配件，請先詳閱本章內容。

磨合期、燃油建議.....	116
油箱加油	117
加油站作業程序	117
開啓及關閉引擎蓋	118
機油檢查	119
引擎冷卻水檢查.....	121
省油駕駛	122
配件及改裝.....	123
行李裝載	125

磨合期、燃油建議

新車磨合期

為確保愛車將來的可靠性及性能，於最初的 1,000 公里 (625 英哩) 內，請特別留心您的駕駛方式。在此期間內：

- 避免以全速啟動及急劇加速。
- 前 300 公里 (200 英哩) 應避免緊急剎車。
- 到達排定的保養時間之前請不要更換機油。
- 不要加掛尾車。
大修或換裝引擎後或更換組件後，亦請遵照上述建議。

燃油建議

建議之汽油種類 (研究辛烷值－RON) 也許在某些地區無法取得。在此情況下，只要不會造成引擎出現“爆震聲”，便可暫時以低辛烷值的汽油代替。這會導致引擎性能下降。

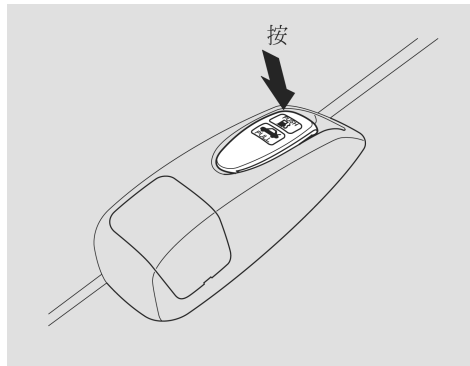
建議的汽油：

引擎排氣量 (cm ³)	引擎型式 ID ^{*1}	建議的汽油種類	RON (最低)
1,799	R18A1 ^{*2}	無鉛	91
1,998	K20Z2 ^{*2}	無鉛	91

*1：查看引擎總成上的引擎號碼 (請參閱第 234 頁)。

*2：使用含鉛汽油會損壞愛車引擎及排放控制系統，也會造成空氣污染。

油箱加油

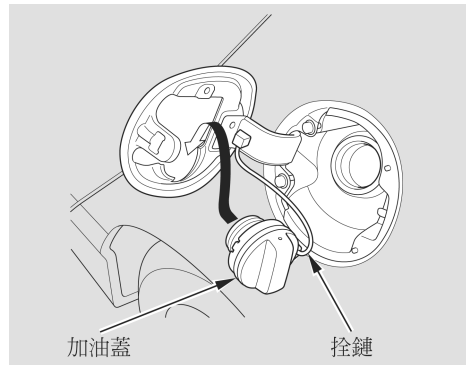


1. 到加油站加油時，請讓車輛的左側靠近加油機。
2. 按駕駛座椅外側的把手來打開加油口蓋。

警告

汽油具有高度可燃性且易爆炸。若處理不慎，您可能燒傷或受重傷。

- 將引擎熄火，並遠離熱源、火花或火焰。
- 務必於室外處理燃油。
- 如有溢出，請儘速擦拭乾淨。



3. 請慢慢轉開加油蓋。您可能會聽到嘶嘶聲，這是因為油箱內壓力外洩的緣故。將加油蓋置於加油口蓋上的固定架中。

加油蓋與燃油加注口之間有拴鏈連接，預防蓋子脫落。

4. 在加油槍發出喀嚓聲、自動停止後，停止加油的動作。不要嘗試將油箱“加到全滿”。應保留一些可在溫度變化時供燃油膨脹的空間。
5. 將加油蓋鎖回加油口直到聽見至少一聲喀噠聲。
6. 將加油口蓋關上扣緊。

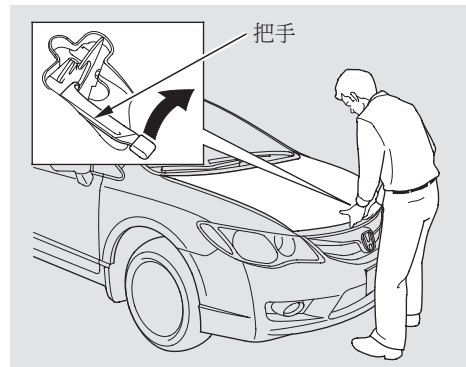
續

加油站作業程序

開啓及關閉引擎蓋



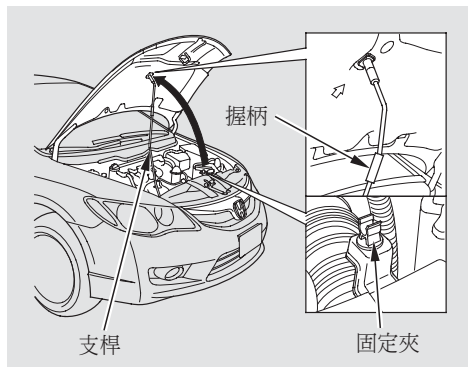
1. 停好車輛，並剎緊駐車剎車。拉起儀錶板下方角落的引擎蓋開啓把手。此時，引擎蓋會輕輕的彈起。



2. 將手指伸入引擎蓋前緣與水箱罩之間的縫隙。引擎蓋鎖扣把手就在“H”字樣的標誌上方。上推這個把手來釋放引擎蓋。掀起引擎蓋。

如果引擎蓋鎖扣把手難以扳動，或者未扳起把手就可以打開引擎蓋，則鎖扣機構應進行清潔及潤滑。

3. 抓住握柄將支桿從固定夾拉出 (如果引擎剛運轉過支桿可能很熱)，並將支桿的一端插入引擎蓋上指定的孔中。



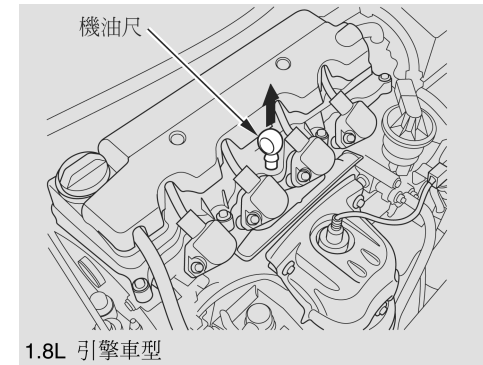
關閉引擎蓋時，應先將引擎蓋稍微向上舉起，從引擎蓋上的孔內取下支桿。將支桿放回固定夾內。放下引擎蓋時，在距離葉子板上約 30 公分 (1 英尺) 處鬆手讓它自由落下。確定它確實扣緊。

機油檢查

引擎在正常運轉中皆會消耗機油。因此，引擎機油油位應定期檢查，例如加油的時候。長途旅行前務必檢查機油。

機油的消耗量取決於車輛行駛方式、氣候及所遇到的路況。機油耗油率隨前述情況而有所不同。因此每行駛 1,000 公里 (625 英哩) 需檢查機油油位。請依當時消耗情況補足到規定的液面。

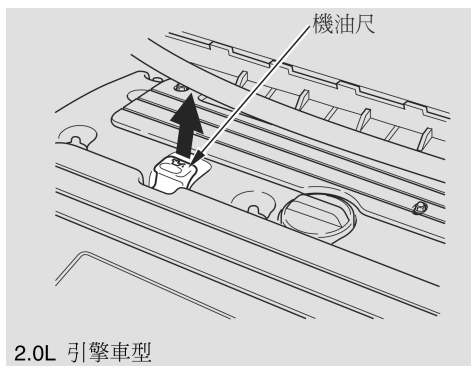
確定引擎已經暖車且車輛停在平坦的地面上。關閉引擎並等候約 3 分鐘然後再檢查機油油位。



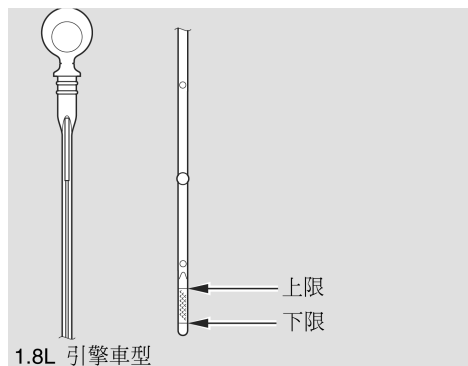
1. 拉出機油尺 (橘色把手)。

續

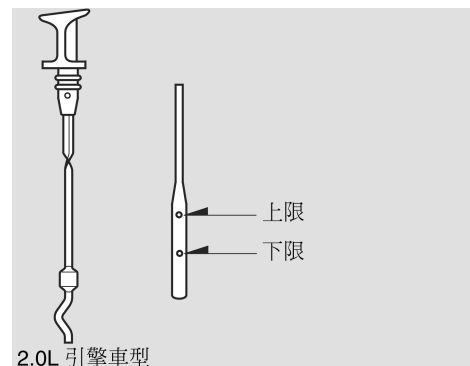
加油站作業程序



2. 用乾淨的布或紙巾擦乾機油尺。
3. 將機油尺完全插回導管內。

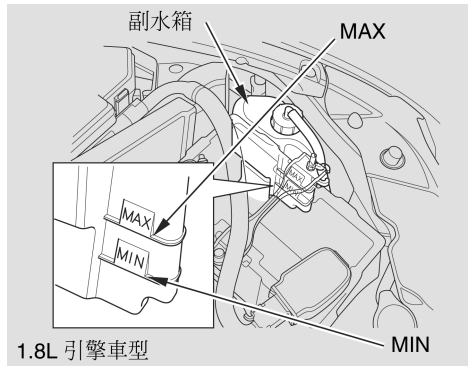


4. 再次拉出機油尺，檢查機油油位。
油位應在上、下限之間。

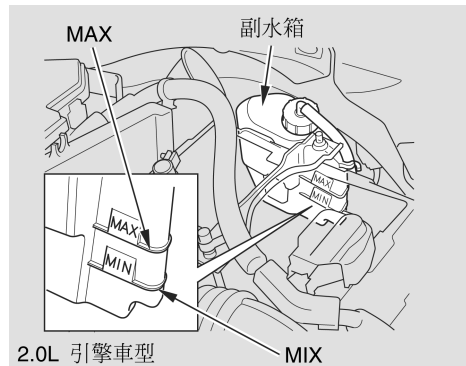


如果機油油位接近或低於下限時，請參閱第 159 頁的添加引擎機油一節。

引擎冷卻水檢查



檢查副水箱的冷卻水水位。確認其是否在上限 (MAX) 和下限 (MIN) 刻度之間。如果低於下限，有關添加適當冷卻水的內容，請參閱第 161 頁添加引擎冷卻水。



若要檢查愛車其他部份，請參閱第 156 頁的車主維護檢查。

省油駕駛

改善燃油經濟性

- 請依照定期保養表對愛車進行保養請參閱“車主維護檢查”(請參閱第 156 頁)。

例如，胎壓不足會造成車子行駛時阻力大，而更加耗油。

車底積存的雪和泥巴也會使車身的重量和行駛阻力增加。經常清潔可降低耗油量並降低遭受鏽蝕的可能性。

- 適度地開車。急加速、急轉彎和緊急剎車均會使耗油率增加。
- 應盡可能以最高的檔位開車。
- 試著維持固定的速度。每次減速與加速，皆會使耗油量增加。
- 盡量將多趟短程行駛合併成一趟。
- 空調會使引擎承受額外的負荷，而增加耗油量。盡可能使用自然通風。

改裝車輛，或是加裝非 HONDA 原廠的配件，均會影響愛車的安全性。在您做任何改裝或是加裝任何配件之前，請先仔細閱讀以下資訊。

配件

HONDA 特約服務站備有 HONDA 原廠配件，可使愛車更具個人風格。這些配件是專為您的愛車設計並且經認可的。

雖然非 HONDA 原廠配件可能適合您的愛車，但可能並不符合原廠規格，可能對愛車的操控及穩定性造成負面影響。

警告

不當的改裝或加裝配件，可能會影響愛車的操控性、穩定性以及性能，而導致撞車，人員傷亡。

有關配件和改裝的相關說明，請遵照本車主手冊的指示。

如果安裝正確，行動電話、警報裝置、對講機以及低功率音響系統應不會干擾愛車的電腦控制系統，例如輔助氣囊及防鎖死剎車系統。

加裝任何配件之前，應先：

- 確認該配件不會使愛車的各種燈源變暗，也不會影響車子的正常操控或性能。
- 請確定電子配件沒有電流過載情況 (請參閱第 229 頁) 或干擾愛車的正常操作。
- 在安裝任何電子配件之前，請要求安裝業者與特約服務站聯繫尋求協助。可能的話，應請 HONDA 特約服務站確認最後的安裝情況。

續

配件及改裝

改裝愛車

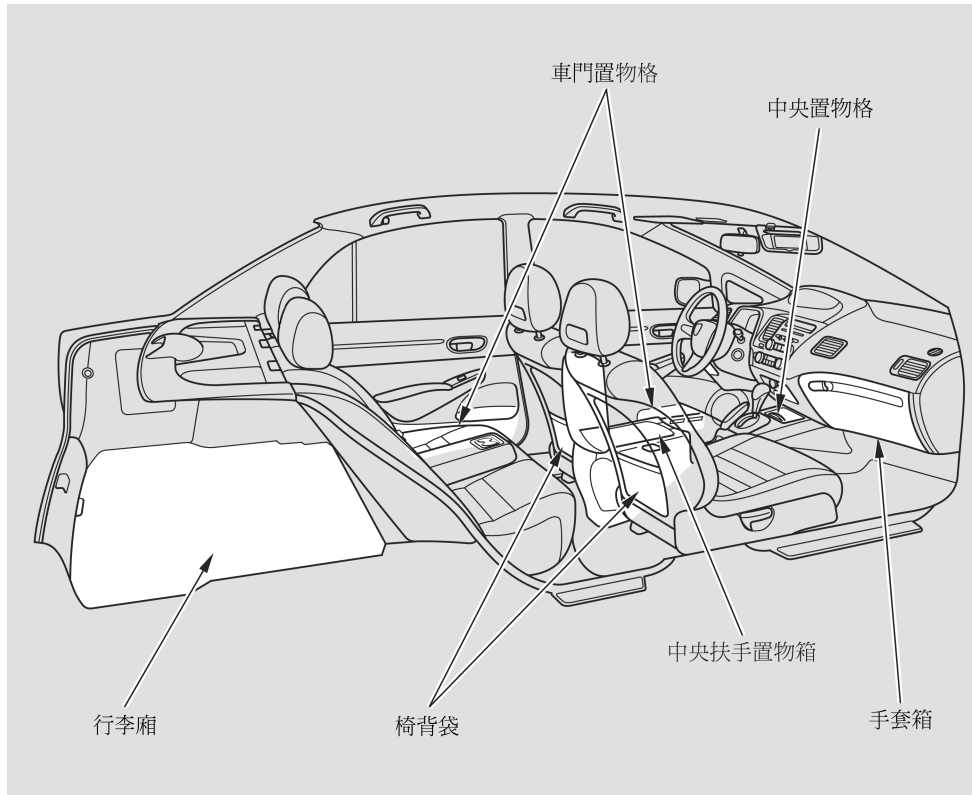
拆下愛車上的部件或改裝非 HONDA 原廠零組件可能會嚴重影響愛車的操控性、穩定性及可靠性。

舉例如下：

- 使用可明顯降低距地高度的非 HONDA 原廠懸吊套件來降低車高可能會使愛車底盤撞到減速坡道或是其他突出物，這種狀況可會將輔助氣囊展開。
- 使用非 HONDA 原廠懸吊套件來增加車高可能會影響操控性及穩定性。
- 採一般用設計的非 HONDA 原廠輪圈則可能對懸吊零組件造成過度應力。

- 輪圈及輪胎太大或太小可能會干擾防鎖死剎車及其他系統的操作。
- 改裝方向盤或任何其他安全配備的零件可能會使系統失效。

行李裝載



您的愛車設有多處便利的收納空間：

- 手套箱
- 車門置物格及椅背袋
- 行李廂，在某些車型上還包括折疊後的後座椅
- 中央扶手置物箱
- 中央置物格

不過，若裝載過多的行李或是放置不當，均會影響愛車的操控性、穩定性、剎車距離及輪胎，並降低安全性。裝載行李之前，請務必閱讀以下各頁的說明。

續

行李裝載

載重限制

當您裝載行李時，車輛、全體乘客、行李的總重不得超過最大容許載重。前、後車軸的總重亦不得超過最大車軸載重量。有關最大載重量及最大車軸載重量，請參閱第 240 頁。

警告

超載或裝載不當均會影響愛車的操控性與穩定性，而導致撞車，人員傷亡。

請遵照本手冊中有關總載限制及其他裝載之說明。

物品放置於乘客室中

- 務必將所有物品皆妥善放置，並確認這些物品在撞車時，不會飛出傷人。
- 不要在後隔板上放置任何物品。否則可能會妨礙視線並在撞車時東西亂飛。
- 確認放置前座後側地板上的物品不會在座椅下滾動，而影響駕駛人操控踏板的能力或座椅的正常操作。堆疊的物品切勿超過前座椅背的高度。
- 行車時，手套箱應保持關閉狀態。如果手套箱未關閉，在撞車或緊急剎車時，可能會傷及乘客的膝部。

行李放置於行李廂或車頂置物架上

- 在行李平均擺放在行李廂的地板上時，最重的物品盡量往前放在底部。利用繩索來固定物品，以免行駛中物品鬆動。

- 在某些款式上，後座椅背可以折疊來提供更大的行李裝載空間。當折疊椅背後，將物品捆緊以免撞車或緊急剎車時，東西亂飛。

利用繩索來固定物品，以免行駛中物品鬆動。堆疊的物品切勿超過前座椅背的高度。

有關折疊後座椅背事宜，請參閱第 86 頁。

- 若裝載會妨礙行李廂蓋關閉的大型物品，會造成車輛排放的廢氣進入車內。為避免一氧化碳中毒，請遵照第 50 頁的說明。

- 如果可以在車頂置物架上裝載物品，應確認車頂置物架和物品的總重不會超過最大容許載重。如需詳情資訊，請與特約服務站聯繫。

- 如果您使用附屬車頂置物架，則車頂置物架的載重限制可能會更低。請參考隨車頂置物架所附的相關資訊。

有關市售的捆綁用工具及固定用部件等，請與特約服務站聯繫。

128 駕駛之前

本章提供您如何在各種情況下啓動引擎，以及如何操作自動變速箱的方法。同時也包括關於停車、剎車系統、車輛穩定輔助 (VSA) 系統的重要資訊。

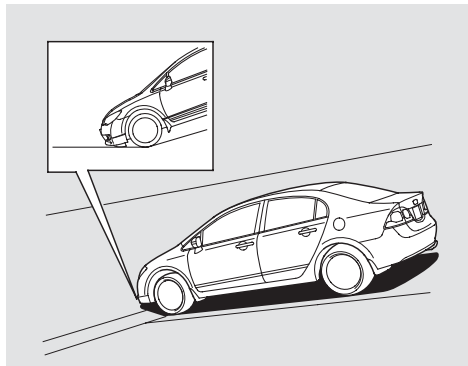
駕駛導引	130
上路前的準備工作.....	131
啓動引擎	132
自動變速箱.....	133
在變速箱位於 D 檔位時使用換檔快撥鍵 (D-換檔快撥模式)	137
在變速箱位於 S 檔位時使用換檔快撥鍵 (序列式手自排模式).....	139
駐車	144
剎車系統	145
防鎖死剎車 (ABS).....	146
車輛穩定輔助 (VSA) 系統	148
行駛於惡劣天候中.....	150

駕駛導引

配備較扁平式輪胎的車輛

您愛車的設計可在路況良好時提供您最佳的操控與性能。為達成此設計的目的，您愛車的離地高度較低且裝配有較扁平式輪胎。

- 如果您駕駛您的愛車經過路況崎嶇或不平的道路時，請特別小心。您愛車上的懸吊及車底的零組件若受到撞擊時，可能會損壞。若您駛過停車場之減速凸起物時的速度太快，也會造成損壞。



- 因為您愛車所裝配的是較扁平式輪胎，輪圈會更接近地面。若您以太高的速度駛過坑洞或路上的碎石，會對輪圈造成嚴重的損壞。在這些路況時請放慢速度。
- 人行道路緣及陡坡會造成前保險桿及後保險桿損壞。不會影響到一般車輛的較低人行道路緣高度可能就足以撞擊到您愛車的保險桿。若您試圖要將車輛駛上立體停車場或私人車庫的車道或拖吊車的傾斜載車板等斜坡時，前保險桿及後保險桿可能會被刮傷。

在您開車之前，應進行下列檢查及調整。

1. 確認所有車窗、後視鏡及外部車燈均清潔且明亮。清除車上的霜、雪或冰。
2. 檢查引擎蓋是否完全關妥。
3. 檢查行李廂是否完全關妥。
4. 目視檢查輪胎狀況。假如輪胎看起來扁扁的，請使用胎壓計來檢查胎壓。
5. 檢查您隨車裝載物品是否放置正確或固定妥當。
6. 檢查座椅的調整 (請參閱第 83 頁)。
7. 檢查車內、外後視鏡的調整 (請參閱第 93 頁)。
8. 檢查方向盤的調整 (請參閱第 73 頁)。
9. 確定車門均已關妥。
10. 繫好安全帶。檢查乘客是否各自繫妥安全帶 (請參閱第 14 頁)。
11. 在啓動引擎時，請檢查儀錶板上的各個儀錶及指示燈 (請參閱第 57 頁)。

啓動引擎

1. 刹緊駐車剎車。
2. 在寒冷天候下，請關掉所有的電氣配件來減少電瓶的負擔。
3. 確認排檔桿置於駐車的位置。踩下剎車踏板。
4. 在未踩油門踏板的情況下，將點火鑰匙轉至 **START (III)** 的位置。每次不要將鑰匙保持在 **START (III)** 位置超過 15 秒鐘。如果引擎沒有馬上啓動，應暫停至少 10 秒鐘然後再重新嘗試。

注意

晶片防盜器系統可以保護您的愛車免於遭竊。若使用編碼錯誤的鑰匙(或其他設備)，引擎的燃油系統則會失效。詳情請參閱第 75 頁。

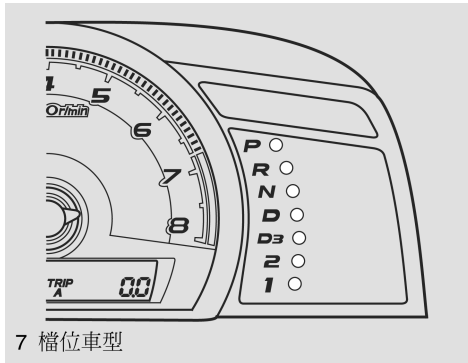
5. 引擎若在 15 秒內沒有啓動，或者啓動後隨即熄火，請將油門踏板踩下一半，重複步驟 4。若引擎已啓動，請立即放開油門踏板，避免引擎高速空轉。
6. 如果引擎仍無法啓動，請將油門踏板踩到底，並且在啓動過程中一直踩住來清除溢油。如果引擎仍無法啓動，請回到步驟 5。

注意

引擎在寒冷天候下難以啓動。同時，在海拔高於 2,400 公尺 (8,000 英尺) 的地帶，因空氣稀薄，啓動引擎更顯困難。

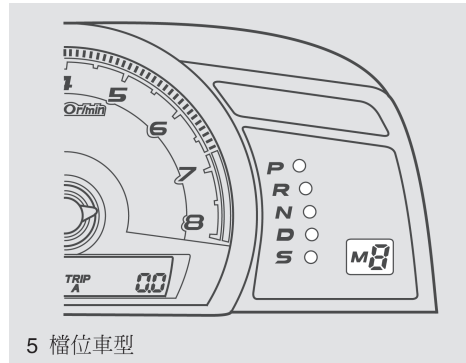
若車外溫度為攝氏零度以下，或者愛車已數日未駕駛，在行駛前請暖車數分鐘。

排檔桿檔位指示燈



7 檔位車型

這些位於轉速錶旁的指示燈用來顯示排檔桿所在的檔位。



5 檔位車型

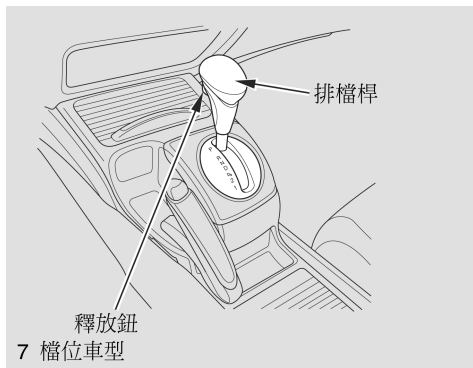
當您將點火開關轉到 ON (II) 位置時，“D”指示燈會點亮幾秒鐘。若此指示燈在行駛中(無論在任何檔位)閃爍，表示變速箱可能出了問題。

如果故障指示燈伴隨“D”指示燈一起點亮，表示自動變速箱控制系統有問題。此時，應避免急加速，並儘快回到特約服務站檢查變速箱。

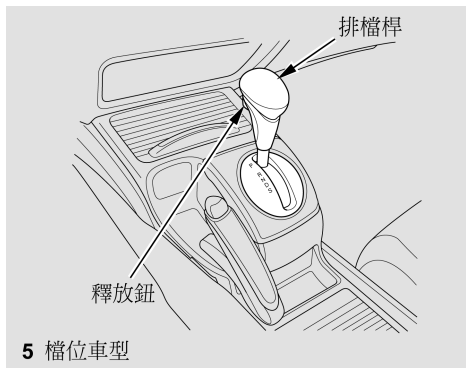
續

自動變速箱

換檔



要從駐車 (P) 檔換到任何檔位時，請踩下剎車踏板並按下位於排檔桿前方的釋放鈕，然後移動排檔桿。當點火開關處於 LOCK (0) 或 ACCESSORY (I) 位置時，無法從駐車 (P) 檔移動至其他檔位。



在排檔桿有 7 個檔位的車輛上

變換內容：	操作方法：
P 到 R	踩住剎車踏板，按下釋放鈕。
R 到 P N 到 R D ₃ 到 2 2 到 1	按下釋放鈕。
1 到 2 2 到 D ₃ D ₃ 到 D D 到 N D 到 D ₃ N 到 D R 到 N	移動排檔桿。

在排檔桿有 5 個檔位的車輛上

變換內容：	操作方法：
P 到 R	踩住剎車踏板，按下釋放鈕。
R 到 P N 到 R D 到 S	按下釋放鈕。
S 到 D D 到 N N 到 D R 到 N	移動排檔桿。

駐車 (P)—這個檔位會以機械方式鎖定變速箱。關閉或啓動引擎時，請使用駐車 (P) 檔。要從駐車 (P) 檔排出時，您必須踩住剎車踏板而且腳不能踩在油門踏板上。按下排檔桿前方的釋放鈕來移動排檔桿。

若完成上述操作後，仍無法將排檔桿自駐車檔位排出，請參閱第 148 頁的“排檔桿鎖定釋放”。

換檔至駐車 (P) 檔時，也須按下排檔桿釋放鈕。爲避免變速箱損壞，必須在愛車完全停止後，才可排入駐車 (P) 檔。排檔桿必須置於駐車 (P) 檔位，才能將鑰匙從點火開關上取下。

倒檔 (R)—踩住剎車踏板並按下排檔桿前方的釋放鈕來從駐車 (P) 排到倒檔 (R)。要從空檔排入倒檔時，車輛必須完全停止才可進行。從空檔 (N) 排入倒檔 (R) 前，請按下釋放鈕。

空檔 (N)—若您要重新啓動熄火的引擎或在暫時停車時需讓引擎維持怠速運轉的狀態時，可使用空檔。無論何種原因，在需要離開愛車時，請排入駐車 (P) 檔位置。將排檔桿自空檔排入其他檔位時，請踩住剎車踏板。

續

自動變速箱

行駛 (D)—正常行駛請使用這個檔位。變速箱會配合您的車速及加速需求自動選擇一個合適的檔位 (1 到 5 檔)。您可能會發現在引擎冷時變速箱在較高的引擎轉速下才會換檔。這可幫助引擎更快暖車。

在排檔桿有 7 個檔位的車輛上

行駛 (D₃)—這個檔位類似於 D 檔，但它只會在前 3 檔變換。在拖掛尾車行駛山路時請使用 D₃ 檔，或者在下坡時使用來提供引擎剎車。在停停走走交通情況下，D₃ 也可以避免變速箱在 3 檔與 4 檔之間來回切換。

在排檔桿有 7 個檔位的車輛上

二檔 (2)—要排入二檔時，請按下排檔桿前方的釋放鈕。這個檔位可將變速箱鎖定在二檔。在您將車輛停下時它並不會降到一檔。

請在下列情況下使用二檔：

- 在爬坡時獲得更多動力。
- 下坡時增加引擎剎車效果。
- 在路面濕滑或積雪上起步。
- 幫助減少車輪打滑。
- 拖掛尾車 (若可使用時) 行駛下坡路段時。

在排檔桿有 7 個檔位的車輛上

一檔 (1)—要從二檔排入一檔時，請按下排檔桿前方的釋放鈕。這個檔位可將變速箱鎖定在一檔。

透過 1、2、D₃ 及 D 檔的升檔及降檔操作，這個變速箱可以讓您像是一個沒有離合器踏板的手排變速箱般的操作。

在排檔桿有 5 個檔位的車輛上

跑車 (S 位置)—要排入 S 位置時，請按下排檔桿前方的釋放鈕。

這個位置除了檔位只會在 1 檔到 4 檔之間切換外，其他都與 D 位置類似。S 位置可以讓變速箱在走走停停的交通情況下，避免反覆在 4 檔與 5 檔之間來回切換。

當排檔桿置於 D 或 S 位置時，您也可以使用換檔快撥鍵來進行變速箱升檔或降檔。

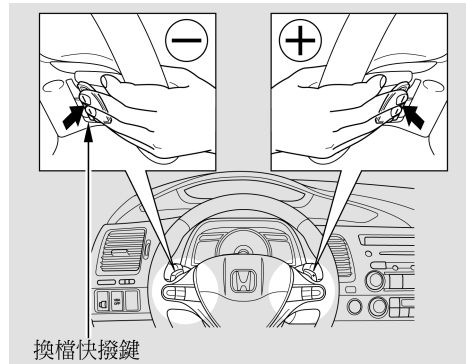
一旦您在 S 位置使用換檔快撥鍵後，變速箱將不再自動升檔。關於使用換檔快撥鍵駕駛的詳細資訊，請參閱第 137 頁。

排檔桿有 5 個檔位的車輛

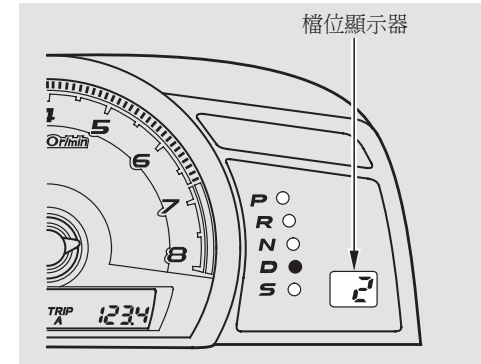
在變速箱位於 D 檔位時使用換檔快撥鍵 (D-換檔快撥模式)

當車輛以 D 檔行駛時，撥動任一個換檔快撥鍵即可由一般自動變速箱 [行駛模式 (D)] 切換至 D-換檔快撥模式。此時可使用換檔快撥鍵手動升檔或降檔。

降檔可以讓您在爬坡時獲得更多的動力，並在下陡坡時提供引擎剎車效果。



撥動位於方向盤二側的 + (右) 或 - (左) 換檔快撥鍵即可升檔或降檔。



每撥一下 + (右側) 快撥鍵，變速箱就會升高一個檔位。撥動 - (左側) 快撥鍵則可以降檔。您可在儀錶板上看到您選取的檔位的數字。

當您撥動任何一個換檔快撥鍵時，檔位顯示器會顯示您選取的檔位的數字。

續

自動變速箱

變速箱控制系統會監測油門踏板位置及行駛狀態。在一般行駛情況下，當您踩下油門踏板時，系統會判定您以固定的速度行駛且未使用換檔快撥鍵。在這種情形下，D-換檔快撥模式會被取消，而且變速箱會自動回復為駕駛模式 (D)。

變速箱回復為駕駛模式 (D) 後，顯示的檔位數字會消失。

如果沒有加速，則變速箱會維持在先前選定的檔位。

每撥一下換檔快撥鍵，變速箱就會升高或降低一個檔位。若您想連續升或降 2 個以上的檔位，撥動換檔快撥鍵二次，暫停，然後再撥動換檔快撥鍵即可。

若車輛處於下列狀況，則自動變速箱不會允許換檔：

- 在引擎轉速即將達到較低檔位的上限之前進行降檔。
若您進行降檔操作，檔位顯示器上較低檔位的數字會閃爍數次，然後回復顯示原來的檔位。
- 在引擎轉速即將降至較高檔位的下限之前進行升檔。
- 同時撥動二個換檔快撥鍵。
- 在某個換檔快撥鍵被按住時撥動另一個換檔快撥鍵。

當車輛完全停下以及車速降至約 10 km/h (6 mph) 時，變速箱會降至 1 檔並回復至行駛模式 (D)。

當您使用換檔快撥鍵行駛時，如果變速箱有問題，D 指示燈會閃爍、D-換檔快撥模式會被取消，然後變速箱會回復到行駛模式 (D)。

請參閱第 141 頁的升檔及降檔車速範圍表。

最大容許速度

表中所示的速度為每個檔的最大容許速度。如果您超過這個速度，引擎轉速將會進入引擎轉速錶的紅線區域。如果發生這種情況，您會感覺到引擎被斷油而熄火。這是由於引擎電腦控制系統中的限速器所造成的結果。當您將轉速降到紅線區域以下引擎就會恢復正常運轉。

在降檔之前，請確定車輛不會超過表中較低檔位的最大容許速度，以避免引擎損壞。

在排檔桿有 5 個檔位的車輛上，在 S 位置時的升檔及降檔的車速範圍表請參閱第 141 頁。

在排檔桿有 7 個檔位的車輛方面：

1.8L 引擎車型

檔位	最大容許速度
1	60 km/h (37 mph)
2	106 km/h (66 mph)
D ₃	167 km/h (104 mph)

排檔桿有 5 個檔位的車輛

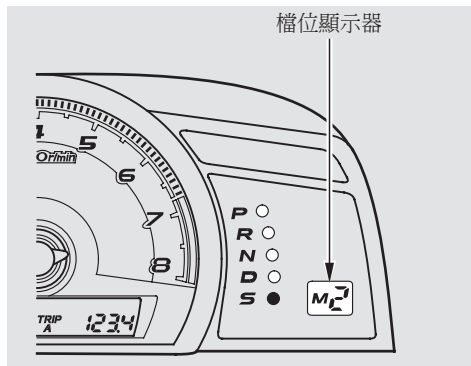
在變速箱位於 **S** 檔位時使用換檔快撥鍵 (序列式手自排模式)

在排檔桿處於 S 位置時，您可以選擇使用序列式手自排模式來換檔；這個模式使用換檔快撥鍵進行換檔，與手排變速箱 (但沒有離合器踏板) 相似。

要進入序列式手自排模式，請按下排檔桿前方的釋放鈕，將排檔桿移到 S 位置，然後撥動任何一個換檔快撥鍵即可。要取消序列式手自排模式並回復成一般自動變速箱，請將排檔桿移離 S 位置即可。移動排檔桿時請小心不要移錯位置。在序列式手自排模式下行駛時，變速箱不會自動回復成一般的自動變速箱。

續

自動變速箱



當您將排檔桿從“D”移到“S”位置並撥動任何一個換檔快撥鍵時，檔位顯示器會顯示所選取的檔位數字並伴隨顯示“M”。

要升檔，請撥動 + (右) 換檔快撥鍵。要降檔，請撥動 - (左) 換檔快撥鍵。

當您從停止狀態加速起步時，變速箱會以一檔起步，此時你必須手動升檔 (在 1 檔和 5 檔之間)。請確定在引擎轉速到達轉速表的紅線區域前升檔。

變速箱會保持在所選定的檔位上 (5、4、3、2 或 1)。當您將油門踏板踩到底時它並沒有自動強迫降檔功能。

當車輛以 4 或 5 檔行駛時，在下列情況下，變速箱會自動變換到較低的檔位：

- 車速低於特定的速度。
- 踩下剎車踏板。

使用換檔快撥鍵降檔可以在下陡坡或下長坡時增加引擎剎車並在爬坡時提供更多的動力。您也可以升檔以降低引擎轉速。以較高的檔位行駛可以節省燃油。

當車輛減速到完全停止時變速箱也會自動換檔。當車速低於 10 km/h (6 mph) 以下時它會降到一檔。

若車輛處於下列狀況，則自動變速箱不會允許換檔：

- 在引擎轉速即將達到較低檔位的上限之前進行降檔。
若您進行降檔操作，檔位顯示器上較低檔位的數字會閃爍數次，然後回復顯示原來的檔位。
- 在引擎轉速即將降至較高檔位的下限之前進行升檔。

自動變速箱

- 在車輛靜止時排入三檔或更高的檔位。
- 同時撥動二個換檔快撥鍵。
- 在某個換檔快撥鍵被按住時撥動另一個換檔快撥鍵。

以下為升檔及降檔的車速範圍。

換檔內容	車速範圍
1→2	0 km/h (0 mph) 以上
2→3	10 km/h (6 mph) 以上
3→4	38 km/h (24 mph) 以上*1 32 km/h (20 mph) 以上*2
4→5	52 km/h (32 mph) 以上*1 48 km/h (30 mph) 以上*2

*1 : 1.8L 引擎車型

*2 : 2.0L 引擎車型

換檔內容	車速範圍
2→1	50 km/h (31 mph) 以下
3→2	100 km/h (62 mph) 以下
4→3	140 km/h (87 mph) 以下

續

駕駛 141

自動變速箱

變速箱在下列情況下會從較高檔位自動降到較低檔位：

行駛平坦路面及下坡路段時

1.8L 引擎車型

換檔內容	車速範圍
4→3	38 km/h (24 mph) 以下
5→4	50 km/h (31 mph) 以下

2.0L 引擎車型

換檔內容	車速範圍
4→3	32 km/h (20 mph) 以下
5→4	48 km/h (30 mph) 以下

行駛上坡路段

自動變速箱能夠自動降檔，藉以保持較高的速度。

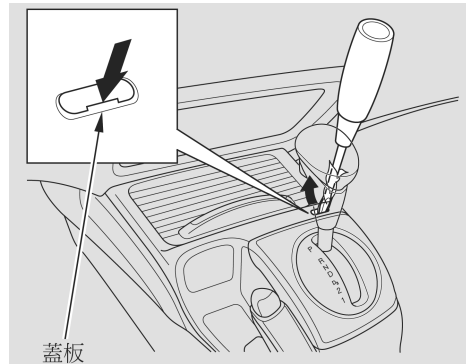
以二檔起步

當變速箱處於序列式手自排模式且車輛停止時，撥動 + (右側) 換檔快撥鍵可切換到二檔。您會在顯示器上看到“M2”字樣。在積雪或濕滑路面上以二檔起步可以減少車輪打滑。

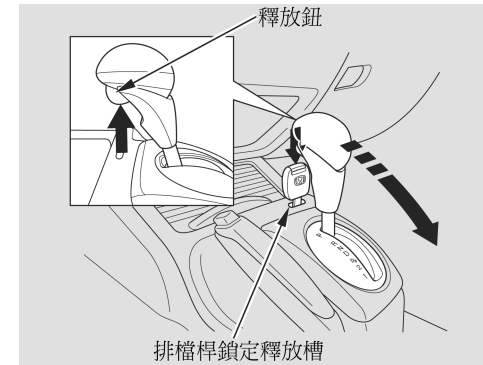
排檔桿鎖定釋放

如果踩下剎車踏板，按下釋放鈕都失靈的話，您可使用此方式將排檔桿從駐車位置排出。

1. 刹緊駐車剎車。
2. 將鑰匙從點火開關上取下。
3. 在排檔桿鎖定釋放槽蓋板的邊緣鋪一塊布。使用小型平口螺絲起子或金屬指甲銼，小心撬開蓋子的邊緣來將它拆下。



4. 將鑰匙插入排檔桿鎖定釋放槽中。
5. 按下排檔桿的釋放鈕，同時將鑰匙向下推，可將排檔桿從駐車位置排入空檔位置。



6. 將鑰匙從排檔桿鎖定釋放槽取出，然後重新蓋上蓋板。請確定蓋板的凹口應朝後。踩下剎車踏板，並重新啓動引擎。

如果您需使用排檔桿鎖定釋放，即表示車輛發生問題。請與特約服務站聯絡檢查車輛。

駐車

駐車時，務必使用駐車剎車。必須確實剎緊駐車剎車，否則愛車停放在斜坡上時，可能會向下滑動。

若愛車配備有自動變速箱，在排入駐車檔前，應先剎緊駐車剎車，這可避免車輛移動並對變速箱的駐車機構施加壓力。

駐車小秘訣

- 請確定天窗 (若有此配備) 及車窗都已關閉。
- 關掉車燈。
- 將行李與貴重物品放到行李廂中或是隨身攜帶。
- 將車門上鎖。

檢查儀錶板上的指示燈來確定保全系統是否已經設定。

- 切勿將愛車停放在枯葉、茂盛的草地或其他可燃物的上方。三元觸媒轉換器的高溫可能引燃這些易燃物。

- 駐車時，若車輛朝上坡方向停放，應將前輪轉離路緣。
- 駐車時，若車輛朝下坡方向停放，應將前輪轉向路緣。
- 開車前，應確認駐車剎車已完全釋放。在駐車剎車未完全釋放的情況下開車，會使後剎車器過熱受損。

注意

不可在上部儀錶板與下部儀錶之間加裝遮陽簾。如果這麼做，在炎熱的天氣下可能會造成上部儀錶高溫損壞。

您的愛車上，前、後車輪皆配備碟式剎車。此剎車系統採用動力輔助剎車系統以協助減輕駕駛者踩踏剎車的力量。**ABS** (配備 **ABS** 的車輛上) 則可協助您於緊急剎車時，保持轉向控制。

將腳踩在踏板會使剎車輕微磨擦，這會累積熱量、增加磨損，並降低剎車效能。還會使剎車燈一直亮著，造成後方駕駛者的困擾。

行駛於下坡路段時，不斷的踩踏剎車踏板，會使剎車的溫度升高，降低剎車效能。請將腳從油門移開並排入一個較低檔位，利用引擎來協助剎車。

若涉水而過後，務必檢查剎車。適度踩下剎車踏板，感覺是否運作正常。否則，請反覆輕踩剎車直到作用正常為止。行駛時需格外小心。

剎車系統設計

負責操控剎車的液壓系統包含兩個獨立迴路。每個迴路均以對角方式橫過車輛 (左前輪剎車與右後輪剎車連接等) 來作用。假如其中一個迴路出了問題，另外二輪仍有剎車作用。

剎車蹄片磨損指示器

如果剎車蹄片需要更換，在踩下剎車踏板時您會聽到尖銳刺耳的金屬刮擦聲。這個聲音會一直持續到您更換新的剎車蹄片為止。踩剎車時，偶而出現尖銳磨擦聲或吱吱聲響是正常的現象。

防鎖死剎車 (ABS)

防鎖死剎車

防鎖死剎車系統 (ABS) 可以透過迅速而反覆施加剎車來幫助避免剎車鎖死並協助您保持轉向控制。這可比人的反應快多了。

ABS 系統還能根據車輛的載重情況來平衡前後輪的剎車力分配。

您不可以反覆踩放剎車踏板。

請保持踩住剎車、在剎車踏板上施加穩定的壓力，讓 ABS 為您工作。這有時也稱為“踩得緊，轉得穩”。

ABS 系統作動時，您將會感受到一股衝力從剎車踏板上傳來，而且也可能聽到一些噪音。以下都是正常現象：ABS 會迅速反覆施加剎車。在乾燥的人行道上，您必須用力踩下剎車踏板才能使 ABS 啓動。但是，您若想在積雪或結冰路面上停車，您可能會馬上感覺到 ABS 系統作動。



ABS 指示燈

如果這個指示燈點亮，表示剎車系統的防鎖死功能已經關閉。剎車仍可像傳統的系統般作用，但沒有防鎖死功能。您應盡快將車輛開回特約服務站接受檢查。

如果 ABS 指示燈在行駛時點亮，請如第 224 頁所示來測試剎車。

防鎖死剎車 (ABS)

如果 ABS 指示燈和剎車系統指示燈同時亮起，且駐車剎車已完全釋放，這表示前後輪剎車力分配系統也可能已經關閉。

請如第 224 頁所示來測試剎車。如果剎車感覺正常，請緩慢行駛並盡快回到您的特約服務站接受檢查。此時應避免緊急剎車，以免使後輪鎖死，導致愛車失控。

在配備 VSA 系統的車輛上

VSA 指示燈會伴隨 ABS 指示燈一起點亮。

重要之安全提示

ABS 並不能縮短停下車輛的時間或距離。它只能在剎車期間協助保持轉向控制。

ABS 系統無法避免由於突然變換方向所造成的打滑現象，例如在過彎時速度太快或是突然變換車道。請務必配合路況及天氣狀況以安全的速度開車。

ABS 無法保證車輛的穩定性。緊急剎車時，請適度地轉動方向盤。轉動方向盤的動作太過於激烈，仍有可能使愛車衝到對向車道或是駛離道路。

在鬆軟或凹凸不平的路面 (如砂石路或積雪路面) 上行駛時，相較於無 ABS 系統的車輛，有 ABS 系統的車輛可能需要較長的剎車距離。在此情況下，應降低車速，並與其他車輛保持較長的距離。

車輛穩定輔助 (VSA) 系統 (部份車型)

車輛穩定輔助 (VSA) 系統可在過彎時如果轉向過度或轉向不足時幫助穩定車輛。它也可以幫助您在鬆軟或濕滑路面上加速時維持牽引力。它會調節引擎的動力輸出並選擇性的施加剎車來達到這個作用。

當 VSA 啟動時，您可能會發現引擎的反應與油門的操作並不一致，跟平常不太一樣。您也會看到 VSA 啟動指示燈閃爍。

VSA 系統並不能在任何情況下增進車輛的行駛穩定性，且不能控制車上的整個剎車系統。您仍必須以合理的速度駕駛及過彎並保持充分的安全距離。



VSA 啟動指示燈 (部份車型)

在 VSA 啟動時，您會看到 VSA 啟動指示燈閃爍。



VSA 系統指示燈 (部份車型)

VSA 系統指示燈 (請參閱第 62 頁) 會在 VSA 系統有問題時亮起並保持點亮。VSA 啟動指示燈也會點亮。

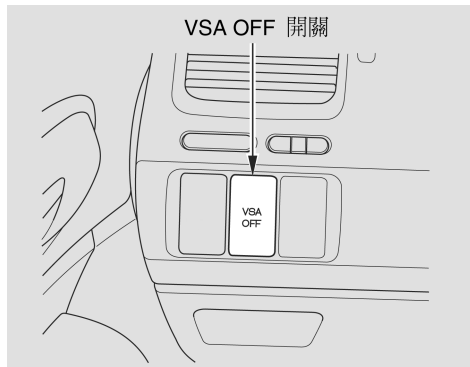
如果 VSA 系統指示燈在行駛時點亮，請在安全的情況下將車輛停在路旁，並將引擎熄火。重新啟動引擎，以便重新設定系統。如果 VSA 系統指示燈繼續點亮、或者在行駛中再次點亮，請回到特約服務站接受 VSA 系統檢查。

如果指示燈沒有在點火開關轉到 ON (II) 位置時點亮，表示 VSA 系統可能有問題。請應盡快將車輛開回特約服務站接受檢查。

沒有 VSA 功能，您的愛車仍具有正常的剎車及轉向能力，但不會有 VSA 的牽引力及穩定強化功能。

車輛穩定輔助 (VSA) 系統 (部份車型)

VSA OFF 開關 (部份車型)



這個開關在駕駛側出風口下方。按這個開關可以開啓或關閉 VSA 系統。壓住開關直到您聽到一聲嗶聲。

當 VSA 關閉時，VSA 啓動指示燈會點亮來提醒您。再次壓住開關會重新啓動系統。

每次啓動引擎時 VSA 都會開啓，即使您上次開車時已經將它關閉。

當您愛車困在泥濘或新雪等異常狀況當中時，暫時關閉 VSA 可能會比較容易讓車輛脫困。當 VSA 系統關閉時，循跡控制系統也會關閉。只有在 VSA 啓動而無法使車輛脫困時，才可以關閉 VSA 來嘗試使車輛脫困。

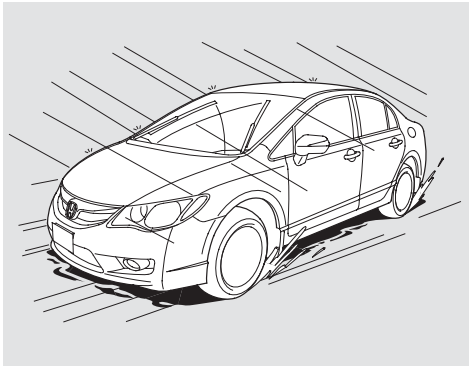
在使您的車輛脫困之後，請務必立即再次開啓 VSA。我們不建議您在 VSA 與循跡控制系統關閉的情況下駕駛愛車。

VSA 與輪胎尺寸 (部份車型)

使用不同的輪胎及輪圈尺寸行駛可能會造成 VSA 故障。在更換輪胎時，請確定與原來的輪胎尺寸及型式一致 (請參閱第 194 頁)。

如果您安裝冬季胎，請確定尺寸與原來隨車的輪胎相同。在冬季行駛時也必須像沒有配備 VSA 時一樣小心。

行駛於惡劣天候中



於有雨、霧及雪的情況下行駛，需要不同的駕駛技巧，因為在此種情況下，牽引力及能見度均會降低。當您需要在惡劣天候下行駛時，請確實保養車輛，並且需要更加小心謹慎。

駕駛技巧—行車速度應比乾燥天候時更慢。即使是在只有些微潮濕的情況下，您的愛車也需較長的時間才能做出反應。對所有控制裝置施加平穩、均勻的壓力。在潮濕的天候中，急轉彎或緊急剎車均可能導致愛車失控。行駛於不同駕駛狀況的最初數公里 (或英哩) 時，必須格外小心駕駛。於雪地中行駛時更須如此。一個人可能會在夏季裡忘記某些雪地駕駛技巧。需要透過練習來重新學習這些技巧。

在長期乾旱後的雨天中行駛應格外小心。數月乾旱後的第一場雨會使油料浮於道路表面，導致路面濕滑。

能見度—在所有天候狀況下，最重要的是能清楚地看見四面八方又能讓其他駕駛人看見。於惡劣天候下，要做到這一點更顯困難。為能更清楚地讓他人看見，在白天亦應打開頭燈。

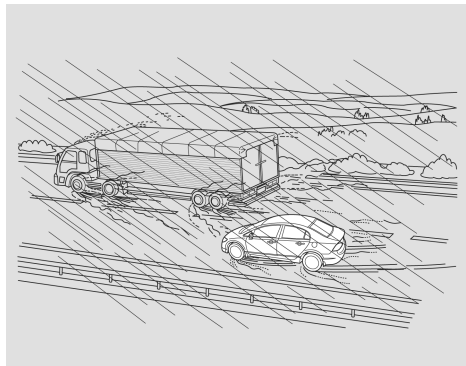
應該經常檢查擋風玻璃雨刷和清洗器。擋風玻璃清洗器貯水筒內應保存足夠的清洗液。若雨刷刷不乾淨或者在擋風玻璃上留下痕跡，則應該更換擋風玻璃上的雨刷片。此時可利用除霧器和空調來避免車窗內側起霧 (請參閱第 72 及 117 頁)。

行駛於惡劣天候中

牽引力—應經常檢查輪胎的磨損狀況及胎壓是否正常。上述兩項因素對於防止車輛“浮水現象”(即在潮濕路面上喪失牽引力)是非常重要的。在冬季，前、後輪皆應裝上雪地輪胎，以獲得最佳操控性。

應仔細察看變化多端的道路狀況。潮濕的樹葉可能會像冰一樣滑；“乾淨的”道路上可能有片片薄冰。當車外溫度接近零度時，行駛條件可能非常危險。路面可能會有水坑與冰。因此，愛車的牽引力可能在無預警下突然改變。

換低速檔時應加倍小心。如果牽引力較差，驅動輪可能會被鎖死片刻，導致打滑。



超車或被超車時要非常小心謹慎。大型車駛過時，會使路面水花四濺，降低能見度，而且風的衝擊亦會導致愛車失控。

注意：切勿行駛於積水過深的道路上。行駛於水深之處會造成引擎及電氣設備受損，進而導致愛車拋錨。

152 駕駛

定期保養是維護愛車的不二法門。您的愛車會具備更好的安全性，更好的省油效能，給您放心又安全的駕馭感受。本章節詳列須定期檢查的項目與其檢查方法。同時，亦詳載您可自己進行的簡單保養工作。定期保養能提醒您何時該進行保養。

保養安全性.....	154
定期保養	155
各類液體添加位置	157
添加引擎機油	159
引擎冷卻水.....	161
擋風玻璃清洗器	164
自動變速箱.....	165
變速箱油	165
剎車油.....	167
動力轉向油.....	168
空氣濾清器濾芯	169
燃油濾清器.....	171
車燈	172
空調系統	187
雨刷片	188
輪胎	190
檢查電瓶	197
檢查電瓶、更換電瓶	199
車輛儲放	200

保養安全性

所有本章所沒有說明的保養項目應由授權技師或其他合格技師執行。

重要安全預防措施

為避免潛在的危險，在開始進行之前請詳細閱讀本手冊，並確定您擁有所需的工具及技能。

- 請確定將車輛停置平坦地面上，剎緊駐車剎車，並將引擎熄火。
- 要清洗零件時，請使用市售去污劑或零件清洗劑，不可使用汽油。
- 為減少引發起火或爆炸的危險，電瓶及所有與燃油有關的零件都應遠離香煙、火花以及火舌。
- 在使用電瓶及壓縮空氣進行工作時，請穿戴護目鏡及防護衣。

警告

不正確的保養車輛或者沒有在行駛前解決問題，可能導致車禍意外而造成嚴重傷害或死亡。

請務必遵循本車主手冊／保養手冊中的檢查與保養建議及時程。

車輛的潛在危險性

- 引擎排氣所造成的一氧化碳中毒。在您操作引擎時請確定保持適當的通風。
- 高溫零件所造成的灼傷。在碰觸任何零件之前，應等候引擎及排氣系統冷卻下來。
- 活動部件所造成的傷害。不要運轉引擎，除非有指示這麼做。

警告

沒有確實遵循保養指示及預防措施可能導致嚴重傷害，甚至死亡。

請務必遵循本車主手冊中的程序及預防措施。

以下說明一些最重要的安全預防措施。不過，我們無法提醒您所有可能在執行保養時發生的危險。只有您能自行決定是否執行特定的工作。

定期保養內列出了所有必備的保養項目，以保愛車永遠維持在最佳性能。保養作業應由專業、合格之技師，按照 HONDA 標準程序及規格進行。各大授權特約服務站均符合上述規定。

所示的保養時程以您在正常交通情況下用來搭載乘客及附屬行李為根據。請遵照下列建議事項：

- 切勿超過愛車的負載限制。這會造成引擎、剎車及其他車輛組件負擔過重。
- 請於合適的路面上行駛，並遵守法定速限。
- 請定期駕駛愛車數公里 (英哩)。
- 務必使用建議的汽油 (請參閱第 116 頁)。

我們建議：進行保養時，請使用 HONDA 原廠零件及用油或其同等級產品。建議之零件及用油與 HONDA 新車的配備為同等級、高品質的產品。

續

定期保養

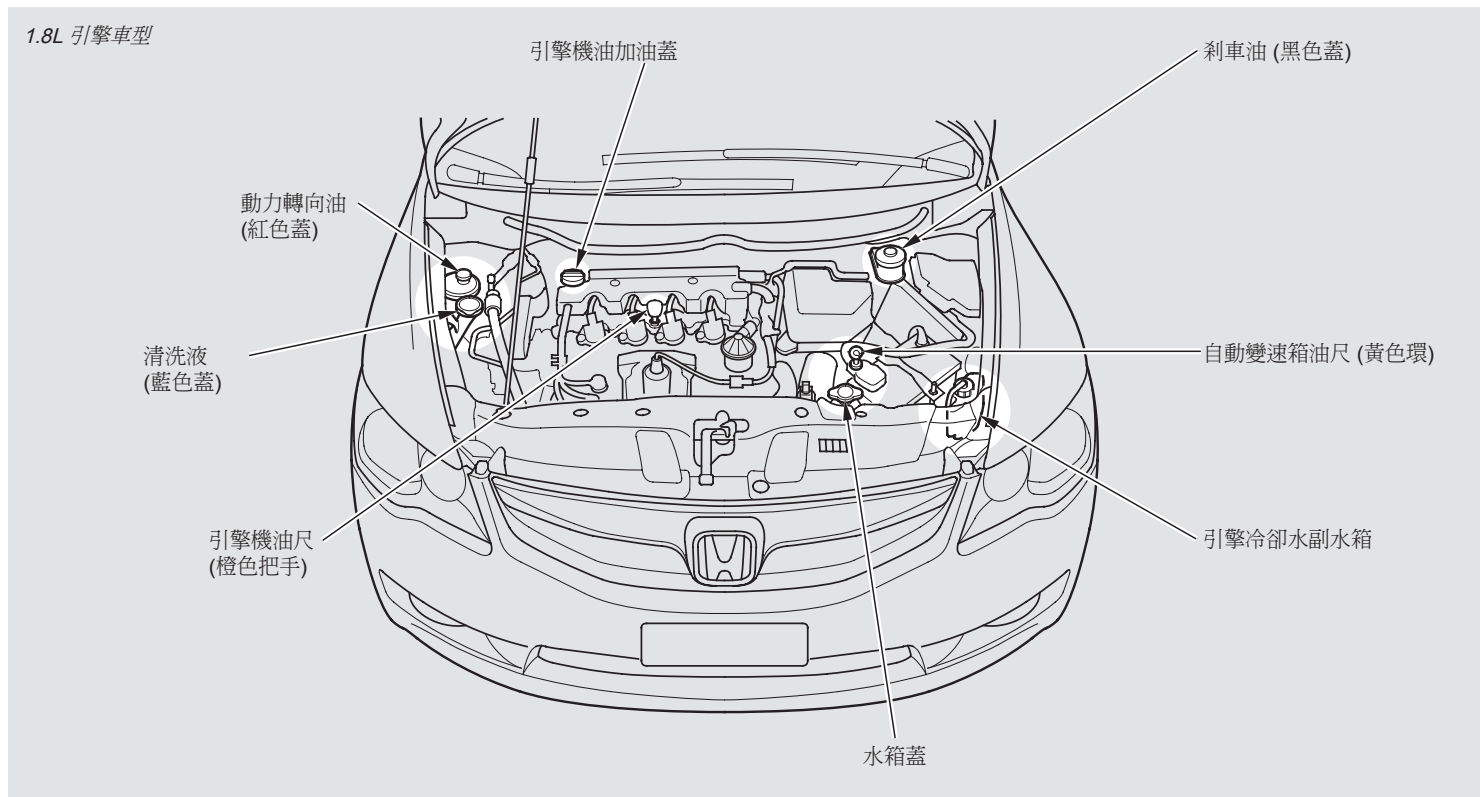
車主維護檢查

您應在使用時或根據指定的時程檢查下列項目。

- 引擎機油油位－請在每次加油時檢查。請參閱第 119 頁。
- 引擎冷卻水水位－每次加油時請檢查副水箱。請參閱第 121 頁。
- 擋風玻璃清洗液－每月一次檢查清洗液儲液筒的水位。若因氣候所致，需要經常使用清洗器，請於添加燃油時檢查清洗液儲液筒。請參閱第 164 頁。
- 擋風玻璃雨刷－每月一次檢查雨刷的狀況。若雨刷無法將擋風玻璃清除乾淨，請檢查是否有磨損、裂痕及其他損傷。

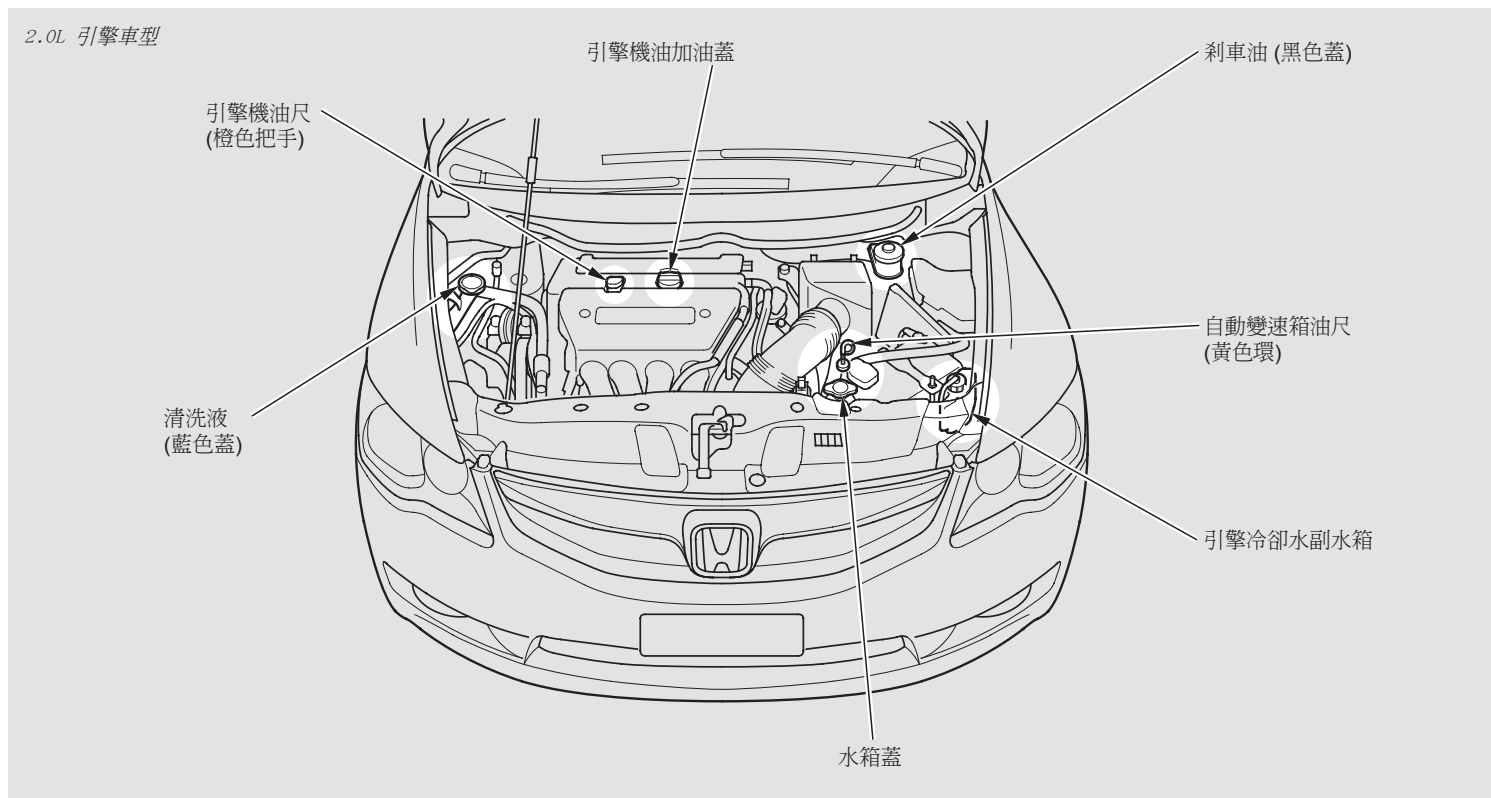
- 自動變速箱－每月一次檢查變速箱油位。請參閱第 165 頁。
- 剎車－每月一次檢查剎車油位。請參閱第 167 頁。
- 剎車踏板－檢查剎車踏板是否操作順暢。
- 駐車剎車－檢查駐車剎車拉桿是否操作順暢。
- 輪胎－每月一次檢查胎壓。檢查胎面是否有磨損或異物。請參閱第 190 頁。
- 電瓶－每月一次檢查電瓶狀況及端子是否有腐蝕。請參閱第 197 頁。
- 空調系統－每週一次檢查操作情形。請參閱第 187 頁。
- 擋風玻璃除霧器－每月一次操作暖氣及空調並檢查除霧出風口。
- 車燈－每月一次檢查頭燈、位置燈、尾燈、第三剎車燈及牌照燈的操作情形。請參閱第 172 頁。
- 車門－檢查行李廂蓋及所有車門，包括後門是否可開關順暢、上鎖確實。
- 喇叭－檢查喇叭的操作情形。

各類液體添加位置



續

各類液體添加位置

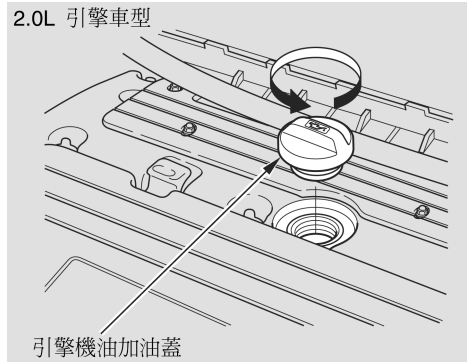


1.8L 引擎車型



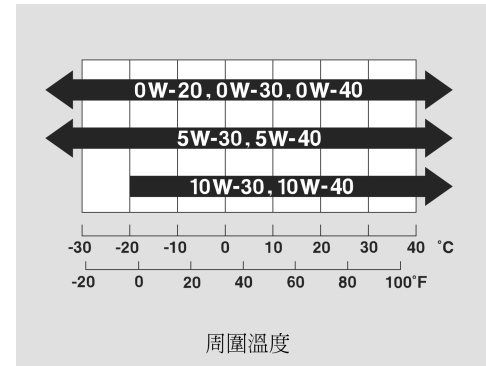
轉開並取下汽門蓋上方的引擎機油加油蓋。慢慢倒入機油，小心不要溢出。若有溢出，馬上擦拭乾淨。溢出的機油會損壞引擎室的零組件。

2.0L 引擎車型



裝上引擎機油加油蓋，並確實鎖緊。讓引擎暖車然後將引擎熄火，讓它靜置約 3 分鐘，然後用引擎機油尺檢查油位。切勿讓機油超過上限記號，否則可能會損壞引擎。

請依表選擇適合愛車的 SAE/ACEA 黏度的機油：



請務必使用正廠 Honda Motor Oil 或標示為“ACEA A1/B1”或“ACEA A3/B3”的省油型機油，這種機油的配方有助於降低引擎的燃油消耗。

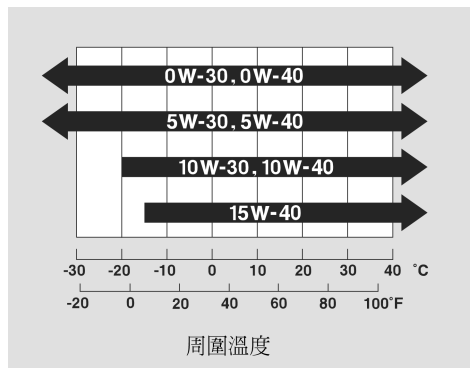
續

添加引擎機油

建議的引擎機油

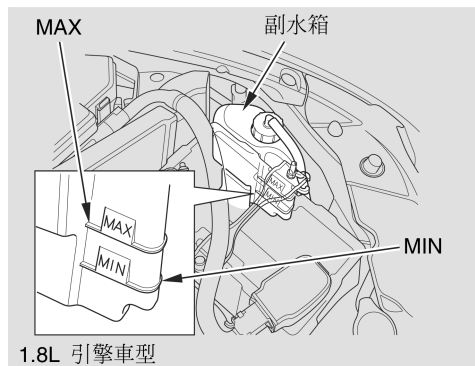
機油對引擎性能和壽命非常重要。故應使用優質具清潔作用的機油。為長久保有愛車，我們誠摯地建議您使用 HONDA 原廠的引擎機油。

請依圖選擇適合愛車的 SAE 黏度機油：

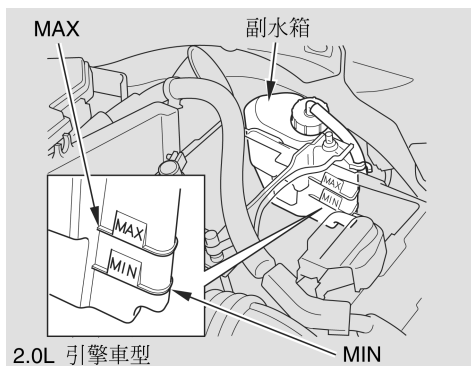


請務必使用 API service SL 或更高等級的省油型機油。這種機油的配方有助於降低引擎的燃油消耗。

添加冷卻水



若副水箱的冷卻水量不足或在 MIN 刻度線以下，應添加冷卻水，使之升至 MAX 刻度線。檢查冷卻系統有無洩漏現象。



請務必使用 HONDA 原廠四季防凍冷卻水 2 型。這種冷卻液已預先混合有 50 % 的防凍劑和 50 % 的水。絕對不可直接添加防凍劑或純水。

愛車的冷卻系統含有許多鋁質組件；您若使用不適當的防凍劑，可能會導致腐蝕。即使標榜“適用鋁質零件”的防凍劑也可能無法提供足夠的保護。

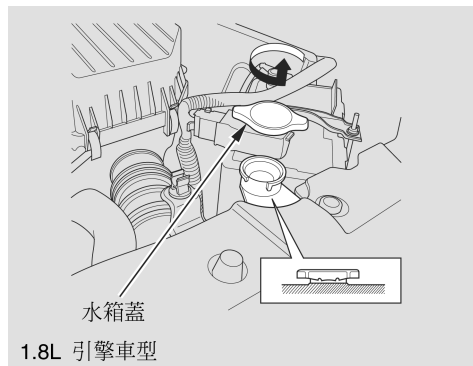
若副水箱的冷卻水已用盡，請檢查水箱內的冷卻水存量。

警告

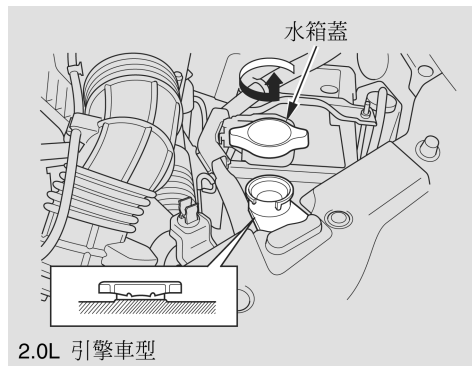
在引擎很熱時取下水箱蓋，會導致冷卻水噴出，造成嚴重燙傷。
務必等引擎和水箱冷卻後，再取下水箱蓋。

續

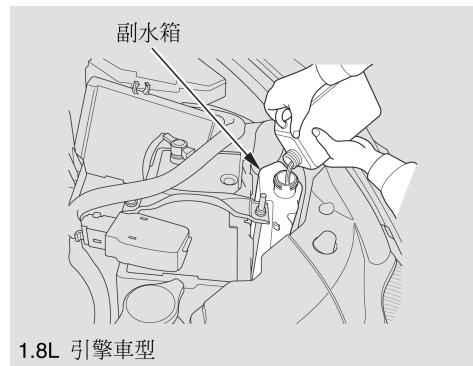
引擎冷卻水



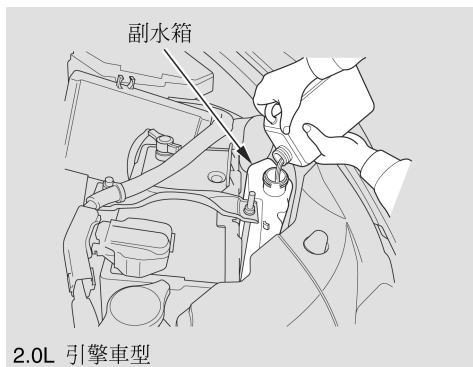
1. 確定引擎及水箱均已冷卻。
2. 逆時針方向轉開水箱蓋但不要壓下，來釋放冷卻系統中的壓力。
3. 一邊向下壓，一邊逆時針方向轉動，即可取下水箱蓋。



4. 冷卻水的高度應達到加水喉管的底端。若不足，請添加適當的冷卻水。
慢慢倒入冷卻水，小心不要溢出。請清洗掉任何噴濺的液體；它可能會損壞引擎室內的零組件。
5. 將水箱蓋蓋上，並將其完全鎖緊。



6. 向副水箱內注入冷卻水。使液面高度位於 **MAX** (上限) 與 **MIN** (下限) 之間。然後再蓋回蓋子。

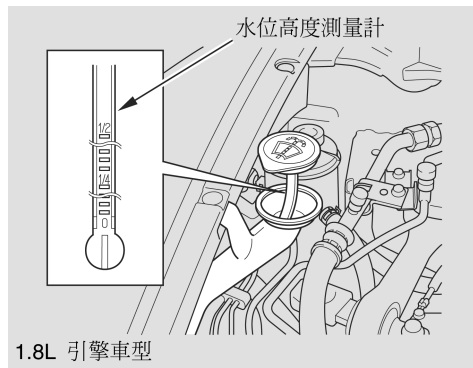


2.0L 引擎車型

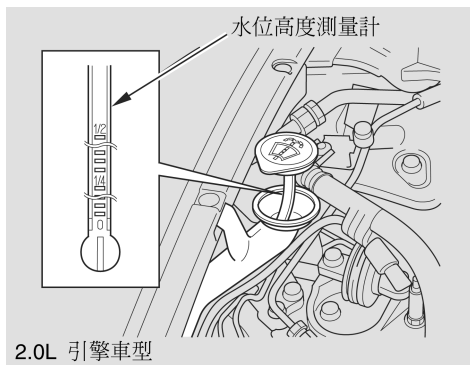
切勿任意添加防鏽劑或其他添加劑到冷卻系統中。因為添加物可能與冷卻水或引擎零組件不相容。

擋風玻璃清洗器

正常行駛狀況下，至少每個月檢查擋風玻璃清洗器儲液筒的水位。



若想檢查儲液筒液面高度，只要打開蓋子，檢視附在蓋子上的水位高度測量計高度即可。



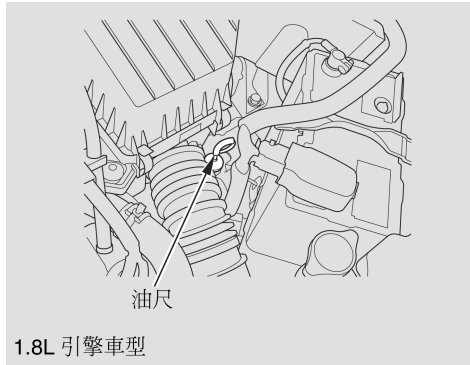
請添加品質良好的擋風玻璃清洗液至儲液筒中。以提高清潔能力，並防止在冷天中結凍。

於儲液筒中添加擋風玻璃清洗液的同時，請用乾淨的布沾上擋風玻璃清洗液清洗擋風玻璃雨刷片的邊緣。這有助於使其保持良好狀況。

注意

切勿將引擎防凍劑或醋水溶劑注入擋風玻璃清洗器的儲液筒中。防凍劑會損壞愛車的漆面；醋水溶劑會損壞擋風玻璃清洗泵。限用市售的擋風玻璃清洗液。

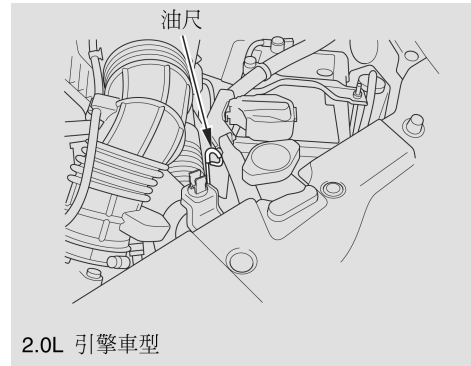
自動變速箱



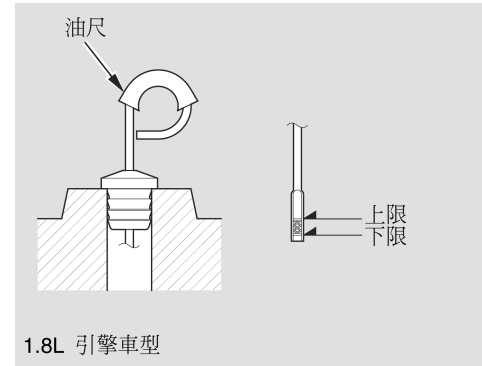
在引擎處於正常操作溫度時檢查液位。

- 1.請將愛車停放於平坦的地面上。關閉引擎。

發動引擎，讓其運轉直到水箱風扇啓動，然後關掉引擎。爲了要得到正確的結果，在進行步驟 2 之前請等待約 60 秒 (但請勿等待超過 90 秒)



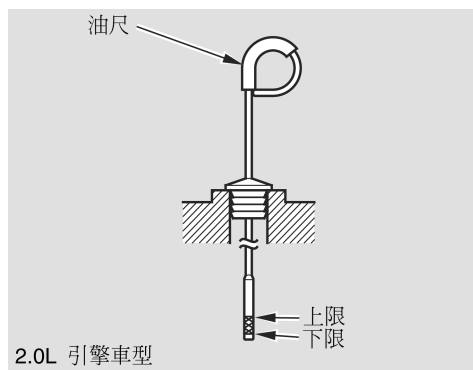
- 2.自變速箱內取出油尺 (黃色環)，並用乾淨的布擦拭。



- 3.如圖所示，將油尺確實插回變速箱內。
- 4.取出油尺，查看油位高度。油位應在上、下限之間。

續

變速箱油



5.若油位低於下限標記，請將油從油尺孔注入直到上限記號。

慢慢倒入油液，小心不要溢出。請清洗掉任何噴濺的油液；它可能會損壞引擎室內的零組件。

務必使用 HONDA 原廠 ATF-Z1 (自動變速箱油)。若無法購得，可暫時以 DEXRON®III 自動變速箱油做為替代品。但是，持續使用可能會影響換檔品質。請儘速由特約服務站沖洗變速箱，並重新注入原廠 HONDA ATF-Z1 自動變速箱油。

注意

只能使用 HONDA 原廠 ATF-Z1 (自動變速箱油)。不要混用其他的變速箱油。

使用 HONDA 原廠 ATF-Z1 以外的變速箱油可能會影響變速箱的操作及耐久性，並可能導致變速箱損壞。

因使用 HONDA 原廠 ATF-Z1 以外的變速箱油而導致的損壞並不涵蓋在 HONDA 新車保固範圍內。

6.如圖所示，將油尺確實插回變速箱內。

請依照定期保養表建議的時間或里程數排放變速箱油，然後重新注入新的自動變速箱油。

如果您不確定如何添加油液，請與特約服務站聯繫。

剎車油

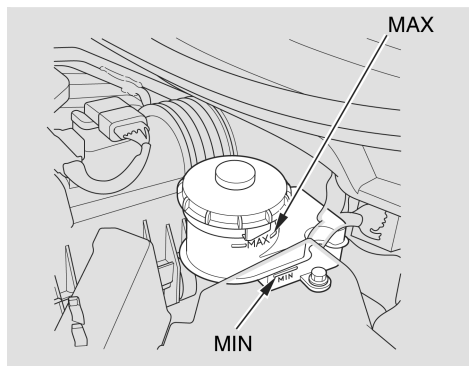
請每月檢查儲油筒內之油位高度。根據車型的不同，可能會有一或二個儲油筒。分別是：

- 剎車油儲油筒 (全車系)

請根據定期保養表的建議更換剎車油。

請務必使用原廠 HONDA 剎車油或取自標示為 DOT3 或 DOT4 的密封罐的同等級剎車油。標示 DOT5 的剎車油並不適合本車的剎車系統。

剎車系統



油位高度應在儲油筒旁的 MIN 與 MAX 標記之間。若油位位於或低於 MIN 標記時，請多留意您的剎車系統。檢查剎車系統是否有洩漏或剎車襯墊有磨損。

動力轉向油

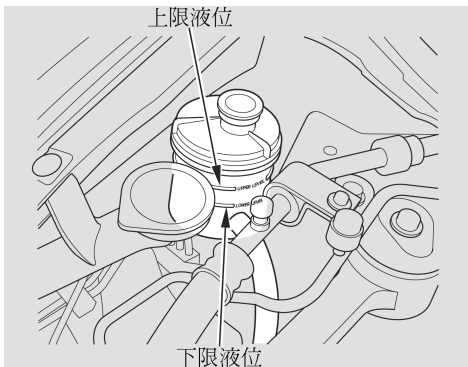
動力轉向油

配備電動動力轉向 (EPS) 的車輛除外。您應至少每年一次檢查動力轉向儲油筒中的液位。請在引擎冷時檢查儲油筒一側的液位。液面應在 UPPER LEVEL (上限液位) 與 LOWER LEVEL (下限液位) 標記之間。如果沒有，請將動力轉向油添加到 UPPER LEVEL 標記。

慢慢倒入油液，小心不要溢出。請清洗掉任何噴濺的液體；它可能會損壞引擎室內的零組件。

注意

使用自動變速箱油或其他品牌的動力轉向油會造成系統損壞。只能使用 HONDA 原廠動力轉向油 (V、II 或 S)。



動力轉向油液位過低可能表示系統有洩漏。請經常檢查液位，並儘速回廠接受系統檢查。

注意

將方向盤向左或向右轉到底並保持在這個位置可能會損壞動力轉向泵。

請依照定期保養表建議的時間與里程數，更換空氣濾清器濾芯。

清潔

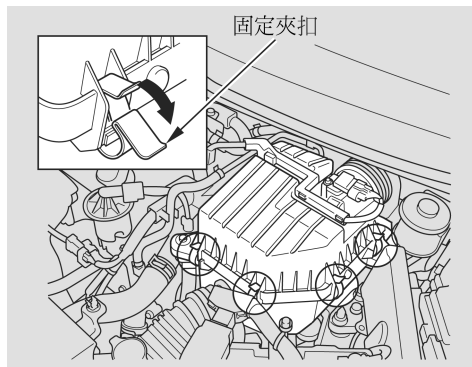
在配備乾式空氣濾清器濾芯的車輛上請依照定期保養表，清潔空氣濾清器濾芯。

若要清潔空氣濾清器濾芯，需依正常空氣流動的反方向，以壓縮空氣吹淨。若是您無法取得壓縮空氣 (例如加油站)，請洽詢特約服務站以進行此項維修。

拆下及裝回時，請遵守更換程序。

更換

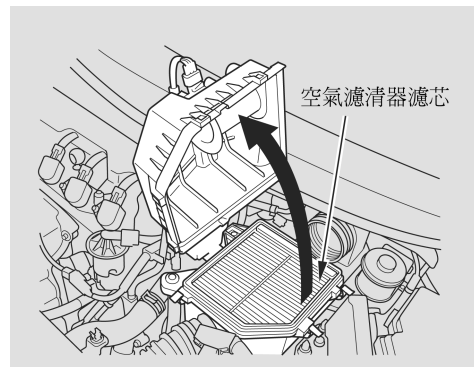
1.8L 引擎車型



空氣濾清器濾芯在引擎室內的空氣濾清器外殼中。

其更換步驟如下：

1. 解開四個固定夾扣，拿開空氣濾清器殼上蓋。
2. 取出舊的空氣濾清器濾芯。



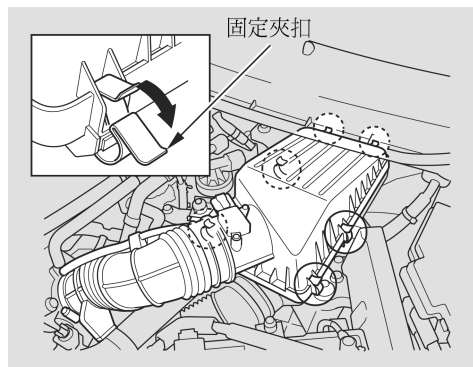
3. 用濕布小心擦拭乾淨空氣濾清器殼內部。
4. 將新的空氣濾清器濾芯裝入空氣濾清器殼內。
5. 重新裝上空氣濾清器殼上蓋，並打上四個固定夾扣。

續

空氣濾清器濾芯

更換

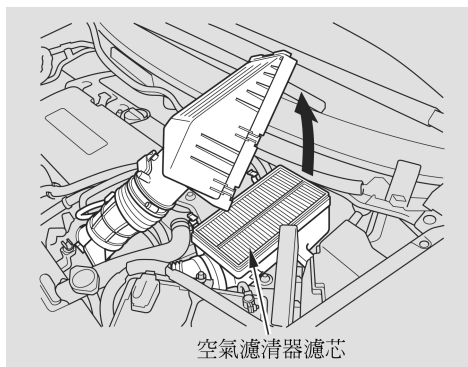
2.0L 引擎車型



空氣濾清器濾芯在引擎室內的空氣濾清器外殼中。

其更換步驟如下：

1. 解開六個固定夾扣，拿開空氣濾清器殼上蓋。



2. 取出舊的空氣濾清器濾芯。

3. 用濕布小心擦拭乾淨空氣濾清器殼內部。

4. 將新的空氣濾清器濾芯裝入空氣濾清器殼內。

5. 重新裝上空氣濾清器殼上蓋，並扣上六個固定夾扣。

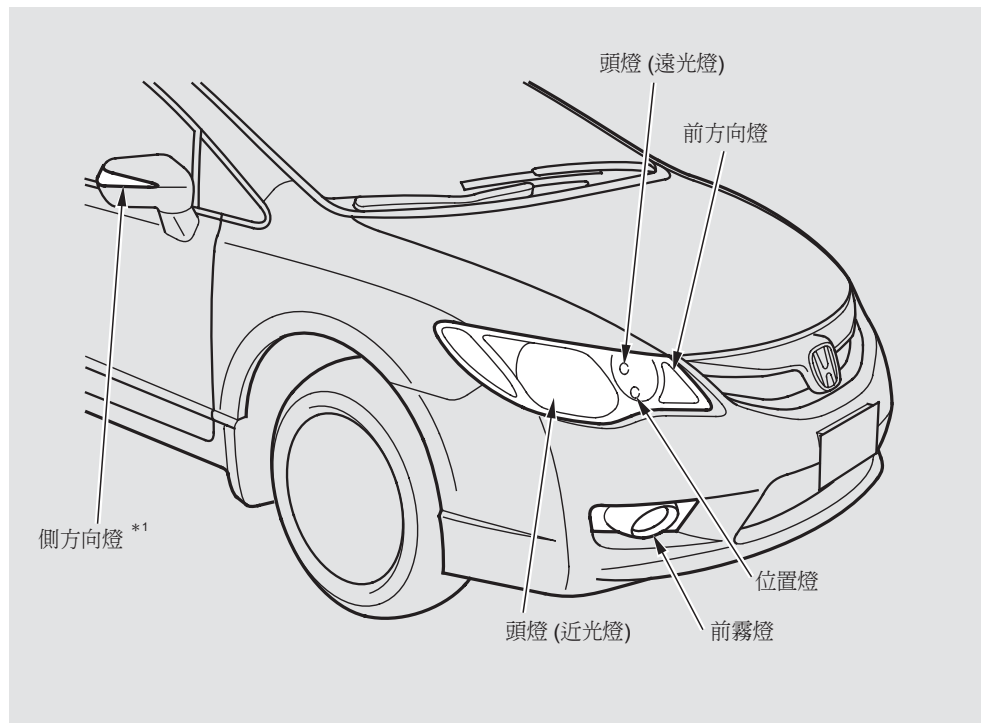
請依照定期保養表建議的時間及里程數，更換燃油濾清器。

如果您懷疑所使用的燃油遭受灰塵污染，建議您每隔 **40,000 公里 (25,000 英哩)** 或 **2 年**更換一次燃油濾清器。在多灰塵的環境中，濾清器會更快阻塞。

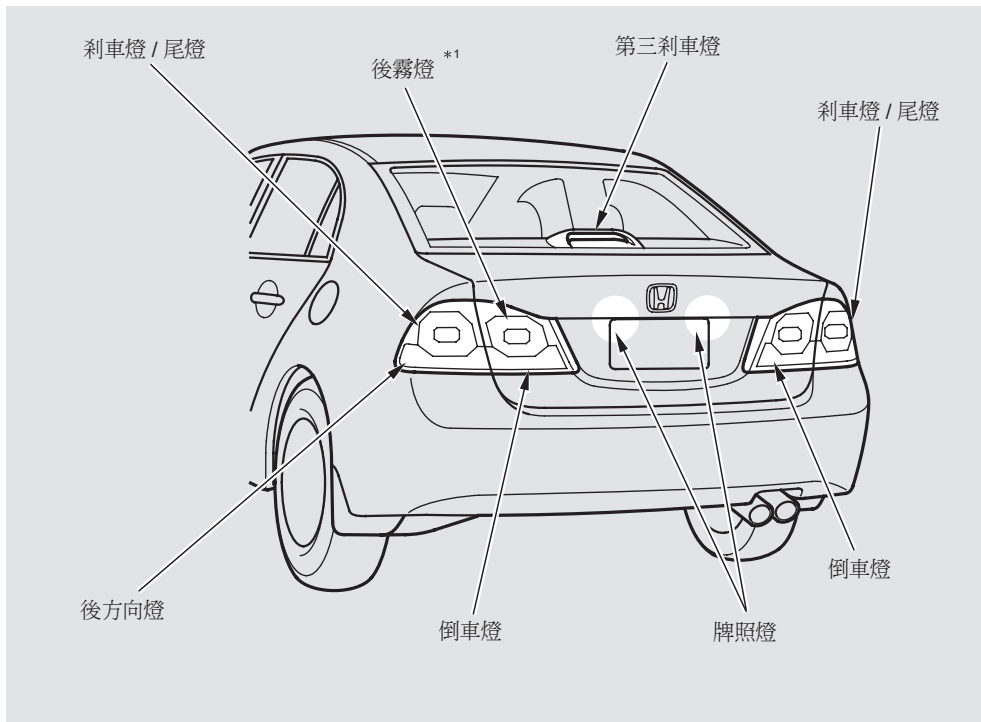
燃油濾清器必須由合格的 **HONDA** 技師進行更換。由於燃油系統內有壓力，若燃油管線的連接部位處理不當，燃油可能會噴濺出來，造成危險。

車燈

請每月至少檢查一次車輛外部車燈的作動情形。燒壞的燈泡會降低愛車的能見度及告知其他駕駛人您的動向的能力，進而影響行車安全。



*1：在某些車型上，側方向燈位於兩側前葉子板。在某些其他車型上，則位於兩側車外後視鏡上。



*1：後霧燈僅裝在駕駛側。

請檢查以下車燈：

- 頭燈 (遠光及近光燈)
- 位置燈
- 尾燈
- 剎車燈
- 方向燈
- 側方向燈
- 倒車燈
- 危險警告燈功能
- 牌照燈
- 第三剎車燈
- 後霧燈
- 前霧燈

若您發現燈泡燒壞，請儘早予以更換。請參閱第 240 頁的圖表，以確定更換用燈泡之型式。

續

車燈

頭燈校正

雖然新車的頭燈已經過校正。若經常於行李廂裝載重物，則需要對頭燈再進行調整。調整應由特約服務站或其他合格技術人員執行。

在配備頭燈調整器的車輛上

頭燈的垂直角度是可調整的。詳情請參閱第 88 頁。

在配備高壓放電型近光頭燈的部份車型上

您的愛車配備有頭燈垂直角度自動調整系統，可自動調整頭燈 (近光燈) 的垂直角度。有關進一步資訊，請參閱第 88 頁。

配備 HID 氣體放電燈管的頭燈 (部份車型)

近光頭燈燈泡為 HID 氣體放電燈管型。即使將車燈開關關閉並取出鑰匙，電路中仍可能殘留高電壓。因此，您應避免自行檢查或更換近光頭燈燈泡。如果近光頭燈燈泡故障，請將愛車開回特約服務站更換燈泡。

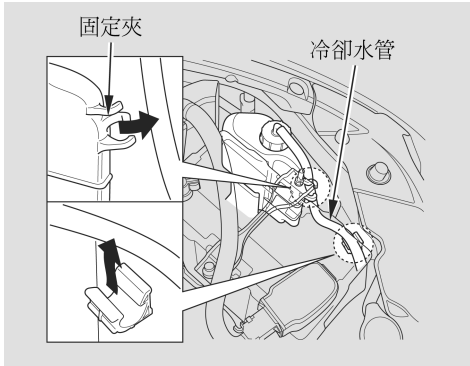
更換頭燈燈泡 (無 HID 車型)

您的愛車使用鹵素頭燈燈泡。更換燈泡時，請握住其基座，不要讓皮膚或硬物接觸燈泡玻璃。若不慎碰到玻璃，則請用變性酒精和乾淨的布擦拭乾淨。

注意

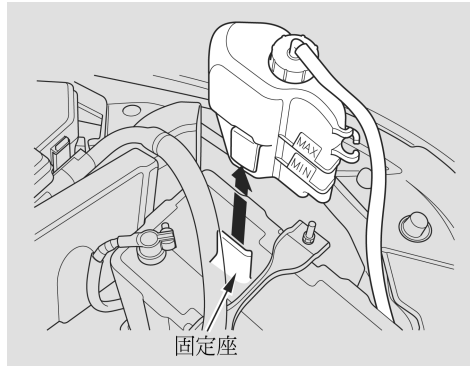
鹵素頭燈的燈泡點亮時溫度很高。若油或汗水碰及燈泡時，可能會使燈泡過熱破裂。

遠光頭燈

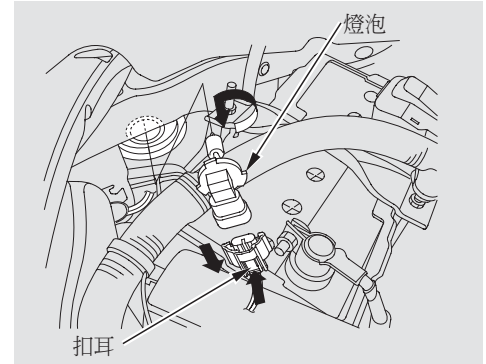


1. 打開引擎蓋。

更換左側的燈泡時，請從兩個固定夾處拆下冷卻水管，然後將副水箱從固定座上直直拉起將它拆下。



2. 壓扣耳解除鎖定，然後將電氣接頭從燈泡上拔開，再從燈泡上拆下接頭。



3. 逆時針方向轉動約 1/4 圈來拆下燈泡。

4. 裝上新的燈泡，順時針方向轉動 1/4 圈來將它鎖定。

續

車燈

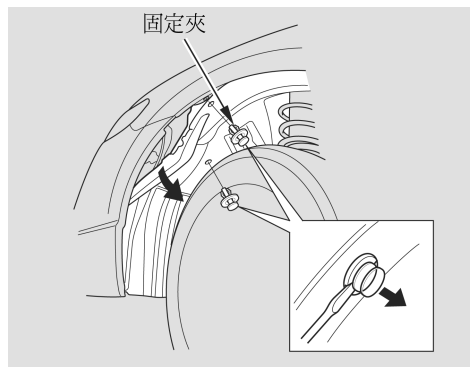
5. 將電氣接頭裝回燈泡上。確定將它完全插到底。

6. 打開頭燈，測試新的燈泡。

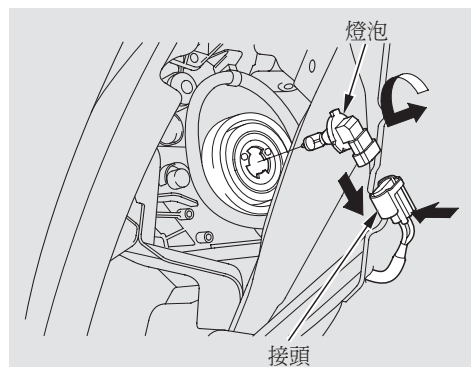
7. (左側)

將軟管裝回固定夾處並裝回副水箱，確定底部扣耳有卡入固定座中。

近光頭燈



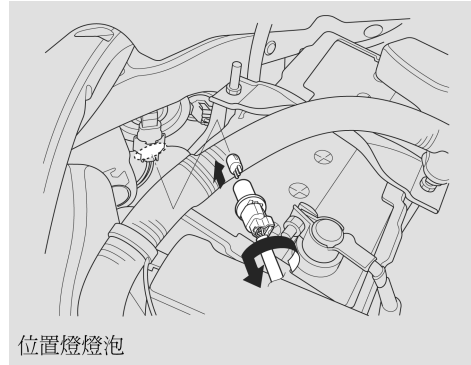
1. 要更換左側的燈泡時，請啓動引擎，將方向盤轉到最右側，然後將引擎熄火。要更換右側的燈泡時，請將方向盤轉到最左側。
2. 用平口螺絲起子，拆下內葉子鈹的二個固定夾。



3. 從葉子鈹及保險桿上拉開內葉子鈹罩。
4. 壓扣耳解除鎖定，然後將電氣接頭從燈泡上拔開，再從燈泡上拆下接頭。

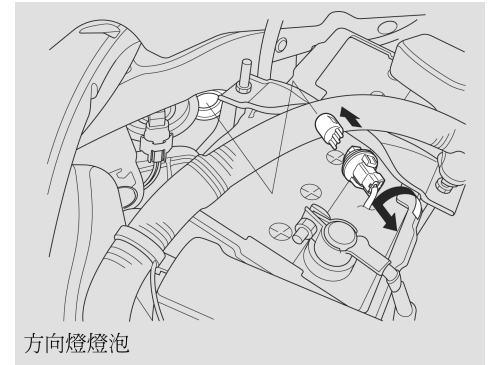
5. 將它以逆時針轉動 1/4 圈，從頭燈總成上拆下燈泡。
6. 將新的燈泡直接推至插座底部，以順時針轉動 1/4 圈鎖至定位。
7. 並將電路接頭裝回燈泡上。確定將它完全插到底。
8. (左側)
將軟管裝回固定夾處並裝回副水箱，確定底部扣耳有卡入固定座中。
9. 開啓車燈來測試新的燈泡。
10. 裝回內葉子鈹罩。然後重新裝上固定夾，並壓中央部位來將它們扣上。

更換前方向燈及前位置燈燈泡



1. 打開引擎蓋。

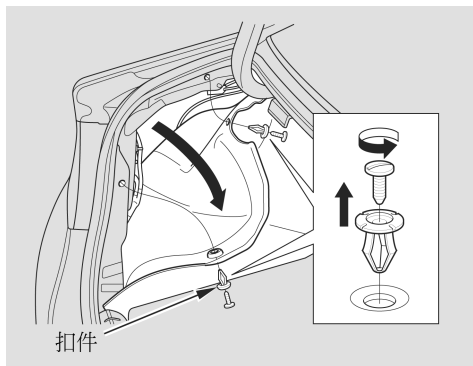
要更換左側燈泡時，請拆下副水箱以獲得足夠的工作空間 (請參閱第 175 頁)。



2. 以逆時針方向旋轉燈座 1/4 圈，將其從頭燈總成上取下。
3. 將燈泡從插座直接拉出。將新的燈泡直接推至插座底部。
4. 將插座裝回頭燈總成。以順時針方向旋轉，鎖至定位。
5. 開啓車燈來確定新的燈泡是否有作用。

車燈

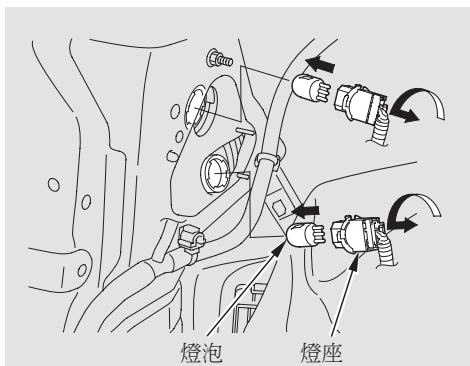
更換後部燈泡 (葉子板內)



1. 打開行李廂。

拆下行李廂內襯側邊每兩個扣件中央的螺絲。向後拉開內襯。

2. 確定兩個燈泡中是哪個燒壞了：剎車／尾燈或方向燈。



3. 逆時針方向轉動 1/4 圈來拆下這個燈泡的插座。

4. 將燈泡從插座直接拉出。將新的燈泡直接推至插座底部。

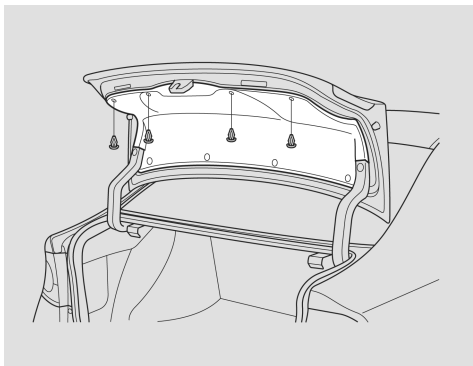
5. 將插座裝回燈組，順時針方向轉動 1/4 圈來將它鎖定。

6. 開啓車燈來確定新的燈泡是否有作用。

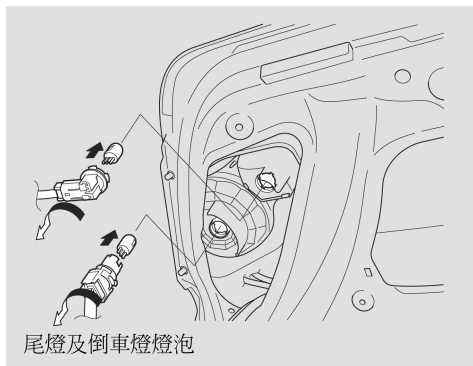
7. 重新裝上行李廂內襯。請確定將它安裝在行李廂密封條的邊緣下方。

8. 將扣件裝回行李廂內襯側邊的孔中。重新裝回螺絲。

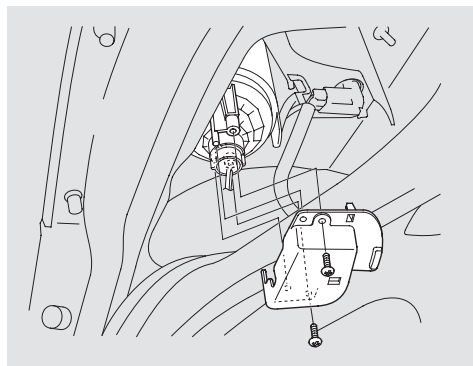
更換後部燈泡 (行李廂蓋內)



1. 打開行李廂。
2. 用小型平口螺絲起子小心從邊緣處撬開，拆下行李廂蓋背後的四個扣件。小心向後拉開內襯。



3. 確定是哪一個燈泡燒壞：尾燈、後霧燈或倒車燈。



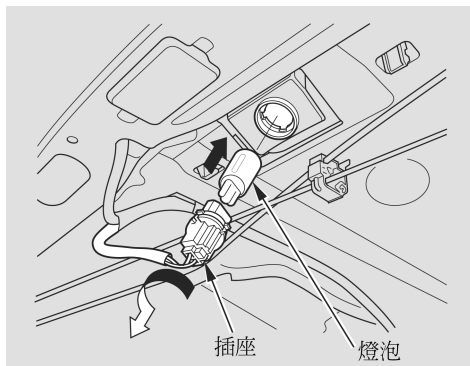
4. 若要更換後霧燈燈泡，請使用十字螺絲起子拆下兩個螺絲，然後拆下蓋子。
5. 將插座以逆時針方向轉 1/4 圈取下。
6. 將燈泡從插座直接拉出。將新的燈泡直接推至插座底部。

續

車燈

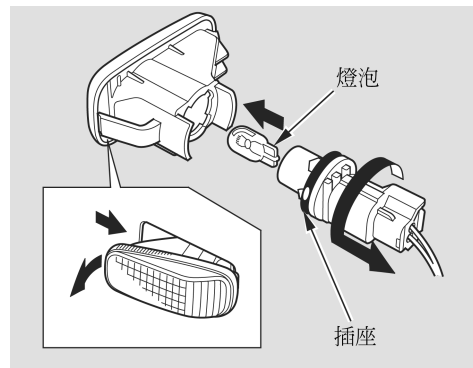
7. 將插座裝回燈組，順時針方向轉動 1/4 圈來將它鎖定。
8. 開啓車燈來確定新的燈泡是否有作用。
9. 更換後霧燈泡後，重新裝回燈罩並穩固地鎖上螺栓。
10. 請重新裝上行李廂內襯。請確定將它安裝在行李廂密封條的邊緣下方。
11. 將扣件確實裝回到行李廂內襯上。

更換第三剎車燈燈泡



1. 打開行李廂，逆時針方向轉動 1/4 圈從燈組上拆下插座。
2. 將燈泡從插座直接拉出。將新的燈泡直接推至插座底部。
3. 重新裝回插座。順時針方向轉動來將它鎖定。
4. 開啓車燈來確定新的燈泡是否有作用。

更換葉子板上的側方向燈燈泡 (部份車型)



1. 將側方向燈組的前側朝車輛後方推直到從車身上彈出為止。
2. 將插座逆時針方向轉動 1/4 圈來將它從鏡片上拆下。

3. 將燈泡從插座直接拉出。將新的燈泡直接推至插座底部。
4. 將插座裝回鏡片上的孔中並順時針方向轉動來將它鎖定。
5. 開啓車燈來確定新的燈泡是否有作用。
6. 將側方向燈組裝回到車身上，後側先裝。推燈組前緣直到它卡入定位。

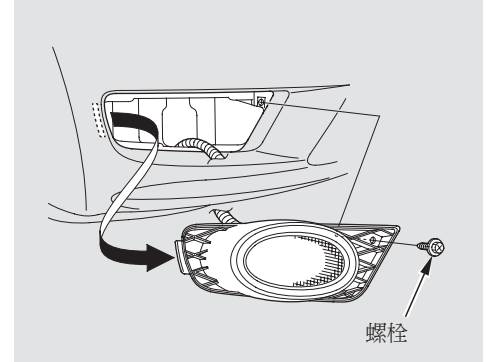
更換前霧燈燈泡

您的愛車使用鹵素燈泡。更換燈泡時，請握住塑膠殼，不要讓皮膚或硬物接觸燈泡玻璃。若不慎碰觸到玻璃，則請用變性酒精和乾淨的布擦拭乾淨。

注意

鹵素燈泡點亮時溫度非常高。若油或汗水碰及燈泡時，可能會使燈泡過熱破裂。

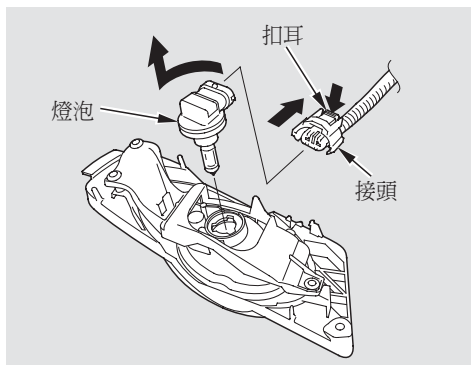
您新車的前霧燈已經正確校正。若經常於行李廂裝載重物，則可能需要再進行調整。調整應由 HONDA 特約服務站或其他合格技術人員執行。



1. 將保險桿上的側邊蓋拔出來將它拆下。

續

車燈



2. 使用扳手拆下安裝螺栓。

3. 扳開托架上的扣耳來將霧燈組從保險桿上拉出。

4. 壓接頭來解開扣耳將電氣接頭從燈泡上拆下，然後將接頭從燈泡上拔開。

5. 逆時針方向轉動約 1/4 圈來拆下燈泡。

6. 在孔中裝上新的燈泡，順時針方向轉動 1/4 圈來將它鎖定。

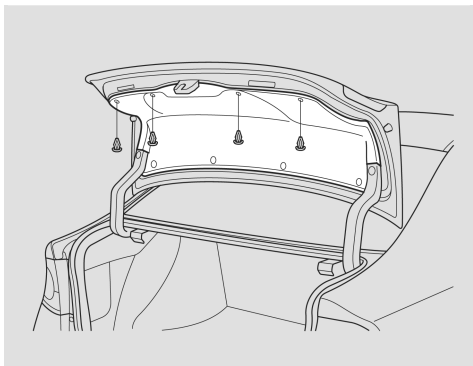
7. 將電氣接頭裝回燈泡上。確定將它完全插到底。

8. 開啓前霧燈來測試新的燈泡。

9. 將霧燈組重新裝回保險桿上，讓扣耳扣入托架中。確實鎖緊安裝螺栓。

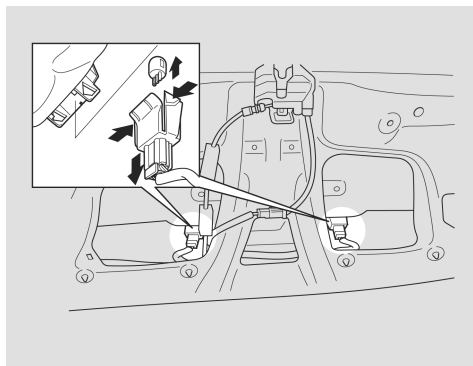
10. 對齊托架的凹口並將側邊蓋確實裝回到保險桿上。

更換後牌照燈燈泡



1. 打開行李廂。

用小型平口螺絲起子小心從邊緣處撬開，拆下行李廂蓋背後的四個扣件。小心向後拉開內襯。



2. 按插座兩側的扣耳將插座從燈組上拆下。

3. 將燈泡從插座直接拉出。將新的燈泡直接推至插座底部。

4. 打開位置燈，確認新的燈泡是否可以作用。
5. 重新裝回插座，將它壓入直到扣緊。
6. 請重新裝上行李廂內襯。請確定將它安裝在行李廂密封條的邊緣下方。
7. 將扣件確實裝回到行李廂內襯上。

續

車燈

更換室內燈泡

車頂燈、照明燈、後座閱讀燈及車門燈的拆開方法都一樣，但它們使用不同型式的燈泡。

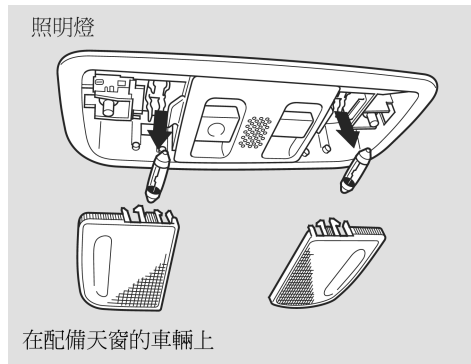
1. 以指甲銼或小型平口螺絲起子，小心撬開鏡片邊緣，取下鏡片。切勿於鏡片周圍撬開燈殼的邊緣。

車頂燈



車頂燈：
從靠近兩側的鏡片前緣處撬開。

照明燈



照明燈：
從兩個照明燈的內側邊緣處撬開。

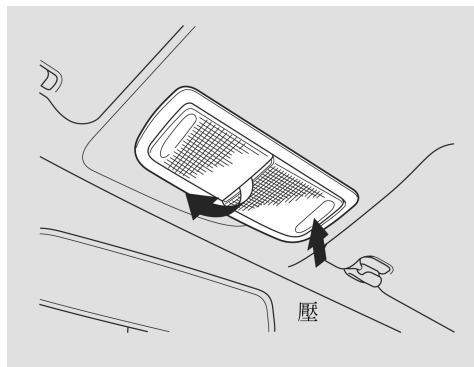
車門燈：

從鏡片的左上或右上角處撬開。

2.將燈泡從金屬片直接拉出取下。

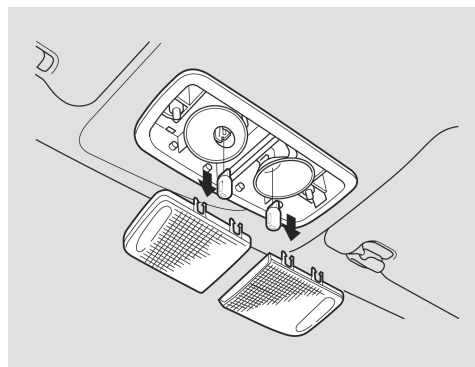
3.再把新燈泡推入金屬片。將鏡片卡回定位。

沒有配備天窗的車輛上的照明燈



1.檢查是哪一個燈泡燒壞。壓您正更換的相對側的鏡片。

2.以指甲銼或小型平口螺絲起子小心撬開兩個鏡片之間的邊緣，來拆下燒壞的燈泡的鏡片。



3.將燈泡從燈泡座直接拉出將它拆下。

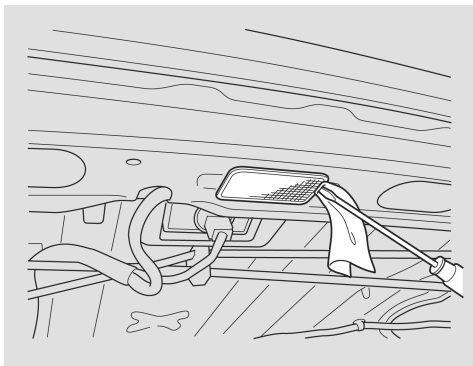
4.再把新燈泡推入燈泡座中。

5.重新裝回鏡片。

續

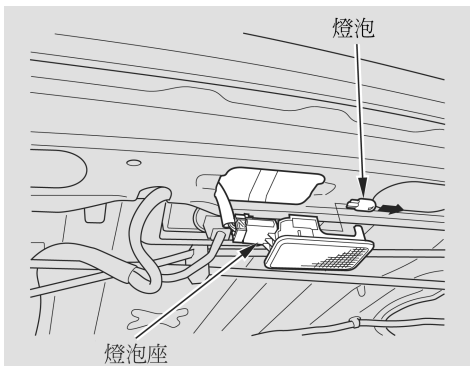
車燈

更換行李廂燈燈泡



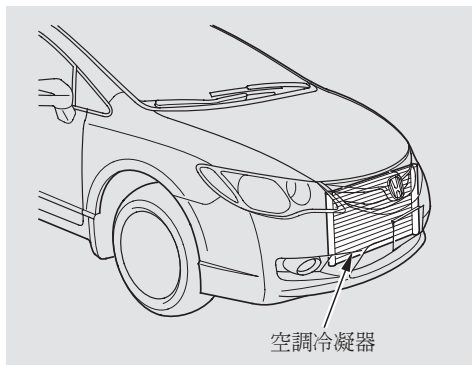
1. 打開行李廂。

在行李廂燈組的右側邊緣墊一塊布。使用小型平口螺絲起子小心撬開燈組的右側邊緣來拆下行李燈組。



2. 將燈泡從燈炮座直直拉出。將新的燈泡直接推至燈泡座底部。
3. 將燈組裝回孔中，先裝左側。將右側壓入直到它卡入定位。

愛車上的空調系統為一密閉系統。任何主要保養例如再填充都應由合格的技師進行。您可自行進行下列保養，以確保空調系統能有效運作。



請定期檢查引擎的水箱及空調冷凝器前面是否有堆塞的樹葉、昆蟲及塵土。這些異物會阻礙氣流進入，進而降低冷卻效率。請用噴霧輕噴或軟毛刷將其清除。

注意

冷凝器及水箱散熱片十分容易彎曲。請使用低壓噴霧或軟毛刷來清潔。

冬天時，每週請至少打開空調系統一次。請在引擎到達正常工作溫度並以穩定的速度行駛時，讓空調系統運轉至少 10 分鐘。如此一來，可使冷媒內所含之潤滑油循環流動。

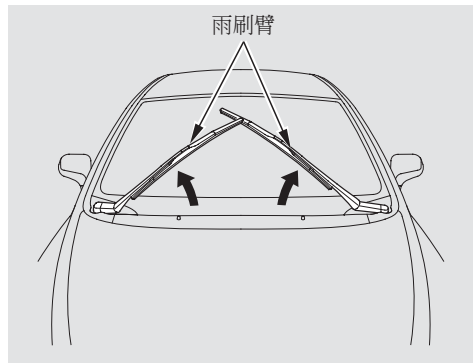
若空調系統的冷度不如從前，請至 HONDA 特約服務站檢修。請以 HFC-134a (R-134a) 冷媒充填系統。

注意

檢修空調系統時，要確保服務站使用冷媒再循環系統。該系統可回收冷媒，進行再利用。若將冷媒直接排入大氣中，會污染環境。

雨刷片

至少每六個月檢查一次雨刷片。如果您發現橡膠有裂開的痕跡、某些部位變硬或者在使用時會留下條痕且有些地方掃不到，請將它更換。

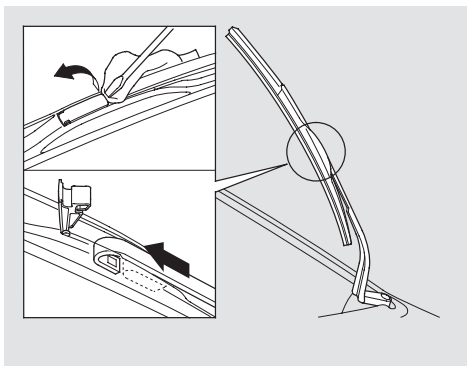


更換雨刷片時，請：

1. 將雨刷臂從擋風玻璃上拉起。先拉起駕駛側雨刷，然後才是乘客側雨刷。

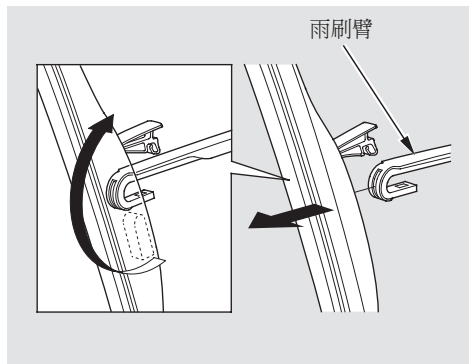
注意

在將雨刷臂提起時請不要打開引擎蓋，否則會損壞引擎蓋及雨刷臂。



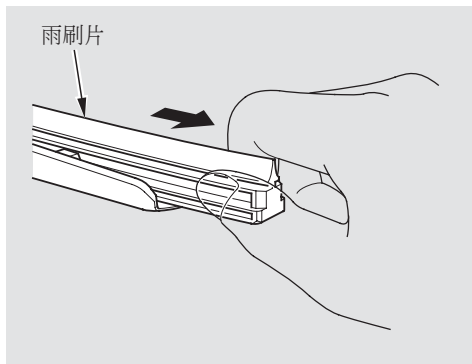
2. 將雨刷片總成從雨刷臂上拆下時，請：

- 用一塊布墊在扣耳邊，然後輕輕地用平口螺絲起子推向扣耳處。



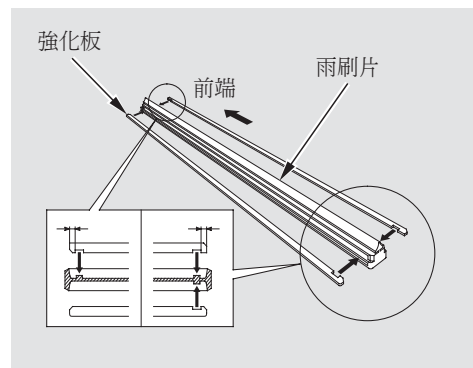
- 再將雨刷片總成朝向雨刷臂轉動，直到它從雨刷臂上脫落。

當您更換雨刷片時，請確認雨刷片或雨刷臂不會掉在擋風玻璃上。

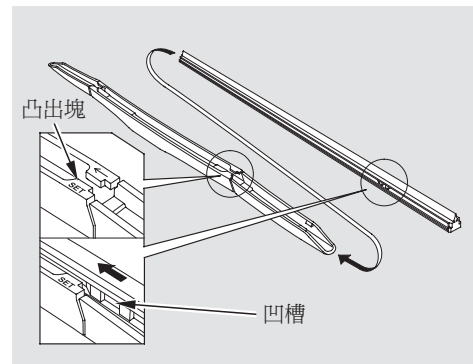


3. 要將雨刷片從支架上拆卸下來時，就要抓著雨刷片邊緣的末端，用力拉，直到它完全脫離支架。

4. 測試一下新的雨刷片。如果新的雨刷片沒有緊貼後端的塑膠或金屬強化板時，請將舊雨刷片上的金屬強化板拆下，裝在新的雨刷片邊緣的溝槽中。



確認雨刷片三個橡膠塊跟強化板每一個槽口完全裝妥，如圖所示。



5. 將雨刷片上端放置於雨刷片總成末端，並將雨刷片經由箭頭方向裝到雨刷片總成上，直到完全裝上為止。

確認雨刷片上的凸出塊跟雨刷總成的凹槽完全裝妥，此時雨刷片已經完成正確安裝。

續

雨刷片、輪胎

- 將雨刷片總成裝回雨刷臂，壓下扣耳，確認雨刷片總成鎖到定位。
- 將雨刷臂放下到擋風玻璃上，先放下乘客側雨刷，然後是駕駛側雨刷。

輪胎

爲了行車安全，輪胎的型號和尺寸必須符合原廠規格，且胎紋狀況需良好、胎壓需正確。

以下將說明有關如何照顧您的輪胎以及在需要更換時該如何進行的詳細資訊。

警告

使用過度磨損或胎壓不當的輪胎，可能會造成撞車，導致重傷，甚至死亡。

請遵守本手冊中有關輪胎充氣與保養的指示。

充氣指南

保持輪胎適當胎壓，可達到操控性、輪胎壽命和乘坐舒適三者的最佳組合。

- 充氣不足的輪胎會磨損不均，影響操控性和省油性，並且會因過熱而導致輪胎故障。
- 充氣過度的輪胎會使愛車乘坐不舒服，更容易因路面的不平而受損，且磨損不均。

我們建議：您每天以目視檢查輪胎。當您發現輪胎扁扁的，應立即用胎壓錶進行檢測。

每月至少一次使用胎壓錶來測量每一個輪胎的胎壓。即使狀況良好的輪胎，胎壓也可能每個月減少 10 到 20 kPa (0.1 到 0.2 kgf/cm²，1 到 2 psi)。請記得同時檢查備胎。

請在輪胎冷時檢查胎壓。輪胎冷時表示車輛已經停置至少 3 個小時，或行駛不超過 1.6 公里 (1 英哩)。配合駕駛側門柱上的標籤所示的建議冷胎壓，視需要補充或釋放空氣來進行調整。

若在輪胎處於高溫狀態時 [行駛數公里 (英哩)] 檢查胎壓，壓力讀數會比冷時的讀數高出 30 到 40 kPa (0.3 到 0.4 kgf/cm²，4 到 6 psi)。此為正常現象。此時請勿爲了符合建議的冷胎壓，而將輪胎放氣。否則會造成輪胎充氣不足。

您應自備胎壓計，以利每次的胎壓檢查。如此一來，更容易判斷胎壓降低是由於輪胎本身的問題，還是胎壓計之間的差異所造成的。

雖然無內胎輪胎在被刺穿時具有一部分自我密合的能力，您仍應密切注意被刺穿的輪胎是否開始降低壓力。

爲方便參考，建議的冷胎壓及輪胎尺寸標示在駕駛側門柱上的標籤上。

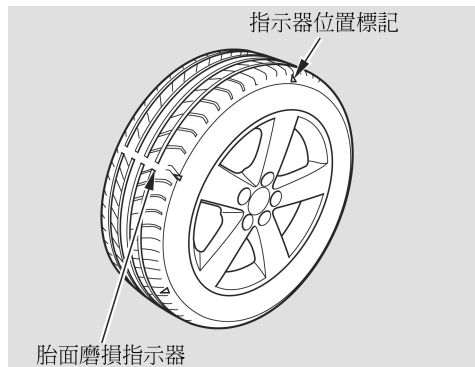
輪胎檢查

每次檢查輪胎充氣狀態時，也應該檢查輪胎有無損壞、異物及磨損情況。應注意部份：

- 胎面或側面的腫塊或鼓起部分。若發現任一情況，請更換輪胎。
- 輪胎側面的刮傷、裂縫或龜裂。若能看到編織層或鋼絲，請更換輪胎。
- 胎紋過度磨損。

續

輪胎



您的輪胎的胎面上有磨損指示。當胎面磨損時，您會看到一條寬 12.7 公厘 (1/2 英吋) 橫越胎面的帶狀標記。此表示輪胎只剩下厚度不足 1.6 公厘 (1/16 英吋) 的胎面。

磨損到這種程度的輪胎，在濕滑路面上的抓地力很小。如果您看到 3 條以上的胎面磨損指示，就應更換輪胎。

輪胎保養

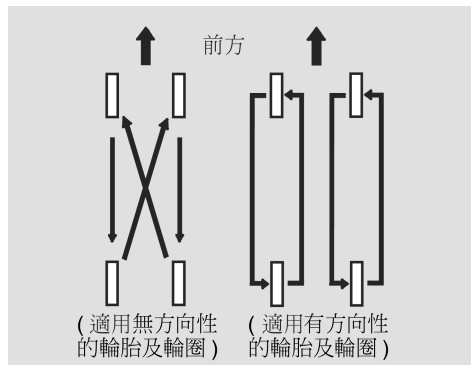
除正確的充氣外，正確的車輪定位也有助於減少輪胎的磨損。若發現輪胎磨損不均，請與 HONDA 特約服務站聯繫檢查車輪定位。

若您在駕駛時感覺到某種連續震動，逕請 HONDA 特約服務站檢查輪胎。輪胎只要從輪圈上拆下，都必須進行輪胎平衡。在您安裝新的輪胎時，請確定輪胎已經進行過平衡。以增加乘坐舒適性並延長輪胎壽命。最好是用輪胎安裝機執行動態平衡。

注意

不當的輪圈配重會損壞車輛的鋁合金輪圈。請向 HONDA 特約服務站詢問。

輪胎對調



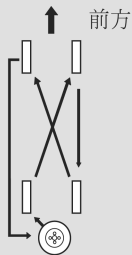
為延長輪胎壽命並使輪胎磨損更均勻，建議每隔 10,000 公里 (6,250 英哩) 請 HONDA 特約服務站檢查輪胎磨耗狀況，並視需要進行輪胎對調。每次對調時，請將輪胎對調至如圖所示的位置。上圖顯示輪胎如何對調，但不含縮小型備胎或正常尺寸的備胎。

如果您使用的是有方向性的輪胎，則只能前後對調。

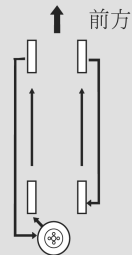
當要進行輪胎對調時，請確認已檢查胎壓。

若要對調正常尺寸的備胎，請參閱下欄圖示。

適用無方向性輪胎及輪圈



適用有方向性輪胎及輪圈



輪胎磨損

配備較扁平式輪胎的車輛

您愛車隨車所配之輪胎，其設計及結構可在加速、煞車及轉彎時提供極佳的抓地力。

因此，它們會比一般乘用車所使用之輪胎磨損得更快。因為車輛的重量分配以及前輪是驅動輪的因素，所以前輪會比後輪磨損得更快。

您愛車輪胎所能行駛的里程與中置及後置引擎的跑車比較起來是相同的，且此里程會因您駕駛習慣的不同而有極大的變化。

如果您平順地駕駛您的愛車，前輪胎可持續使用 **16,000 km (10,000 英里)** 以上。然而，如果您時常以逼近車輛極限的駕駛方式來駕駛您的愛車，則可使用的里程將會減少。

續

輪胎

您應每 10,000 km (6,250 英哩) 即小心檢查您愛車輪胎的磨損、損壞及胎壓是否正常。

更換輪胎與輪圈

請更換輪胎尺寸、載重範圍、速度等級及最大冷胎壓值 (如輪胎側壁所示) 相同的輻射層輪胎。

車上同時混合使用輻射層及斜線層輪胎會降低剎車效能、牽引力及轉向精確度。使用不同尺寸或構造的輪胎會使 ABS 的作用不一致。

ABS 系統是透過比較車輪的轉速來作用的。更換輪胎時，必須使用與車輛原先所使用的輪胎尺寸相同。輪胎的尺寸及結構會影響車輪轉速，並可能導致系統作動不一致。

更換輪胎時，最好能夠同時將四個

輪胎全部換掉。若無法或不需要同時更換，應同時更換兩個前輪或後輪。僅更換前輪或後輪的單邊輪胎會嚴重影響愛車的操控性。

如果您要更換一個輪圈，請確定輪圈的規格是否與原先的輪圈相符。更換輪胎之前，請詢問特約服務站。

更換用的輪圈可向特約服務站購買。

警告

安裝不合適的輪胎會影響愛車的操控性和穩定性。這會導致撞車，造成人員重傷，甚至死亡。

請務必使用您車上的輪胎資訊標籤中所建議的輪胎尺寸及型式。

輪圈與輪胎規格

輪圈尺寸：

15 x 6 J

16 x 6 1/2 J

輪胎尺寸：

195/65R15 91H

205/55R16 91V

您車上所安裝的輪圈與輪胎的尺寸因車型而異。

關於合適的輪胎尺寸資訊，請參閱貼在駕駛側門柱上的輪胎資訊標籤或向 HONDA 特約服務站詢問。

雪地胎

由於夏季胎在冬季的適用性有限，我們建議在冰雪路面上使用雪地輪胎(M+S 輪胎)。如果安裝 M+S 輪胎，應四個輪胎同時換裝，以確保行車安全。限用同一品牌、形狀的輪胎。購買時應注意輪胎的尺寸、載重能力和速度等級。

請根據登記書上的備註換裝冬季胎。根據有關輪胎的 EEC 指令，在使用冬季胎時，如果車輛的最大設計速度高於冬季胎的最大容許速度，則必須在駕駛者可清楚看見的位置加貼標示有冬季胎最大容許速度的標籤。這個貼紙可向您購買輪胎的經銷商索取。如有任何問題，請洽詢我們的特約服務站。

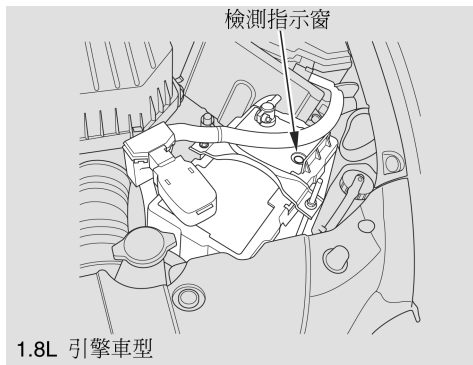
雪鏈

雪鏈只能在緊急時或法令規定行駛特定區域時使用。雪鏈應安裝在前輪。在使用雪鏈行駛積雪或結冰路段時應格外小心。雪鏈比不需要使用雪鏈的良好冬季胎更可能產生無法預測的行為。某些雪鏈可能會損壞車輛的輪胎、輪圈、懸吊及車身。只能選擇可確保輪胎與輪室中的其他車輛部件之間保持足夠空間的細鏈節雪鏈。請特別注意雪鏈製造廠商的斷面組裝圖及其他指示。在為您的愛車購買任何形式的雪鏈時請洽詢特約服務站。

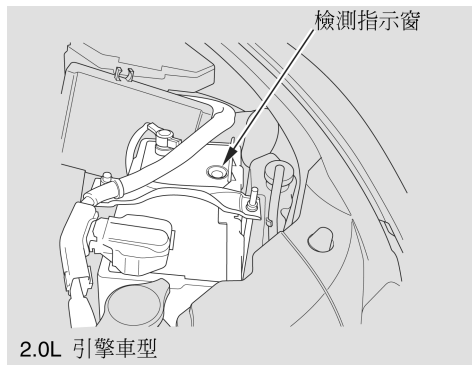
續

輪胎

當您安裝雪鏈後，在積雪或結冰的路面上應以低於 **30 km/h (19 mph)** 的速度行駛。為減少輪胎與雪鏈的磨損，在安裝雪鏈時應避免行駛沒有積雪結冰的道路。



每月一次透過檢測指示窗來檢查電瓶的狀況。電瓶上的標籤記載著檢測指示窗各種顏色的含義。



在某些車型上
檢視電瓶的液位來檢查電瓶的狀況。上下限液位標示在電瓶外殼上。如果液位低於下限，請與特約服務站聯繫。

檢查端頭是否有腐蝕 (白色或淡黃色的粉末)。欲將腐蝕去除，請在端頭上塗小蘇打水。端頭上會產生氣泡並逐漸變成褐色。待氣泡不再出現，以清水沖洗乾淨。用布或紙巾擦乾電瓶。最後，在端頭表面塗抹黃油，以防將來腐蝕。

如果需要額外的電瓶保養，可請特約服務站或合格技術人員進行。

若您需要將電瓶連接到充電機，請將正負極電纜皆拆下，避免損壞愛車的電氣系統。切記，務必先拆負極 (-) 電纜；重新安裝時，須最後連接負極電纜。

續

檢查電瓶

警告

正常操作情況下，電瓶會產生可爆性氫氣。火花或火焰會引起電瓶爆炸，其爆炸能量足以造成重傷，甚至死亡。

務必讓電瓶遠離火花、火焰及其他易燃物品。

進行電瓶保養時，必須身穿防護衣、頭戴面罩，或請專業技師進行保養。

警告

電瓶內含有高腐蝕性和毒性的硫酸 (電解液)。

若電解液不慎濺入眼睛或皮膚上，會造成嚴重燒傷。處理電瓶或在其附近工作時，必須身穿防護衣並戴上護目鏡。

誤飲電解液時，若不立即進行急救治療，會造成致命的中毒。

電瓶應放置於兒童觸摸不到的地方。

緊急處置

眼睛－用杯子或其他容器盛水，沖洗至少 15 分鐘。(有壓力的水會傷害眼睛。) 請立即送醫。

皮膚－脫去遭污染的衣物。使用大量清水沖洗皮膚。請立即送醫。

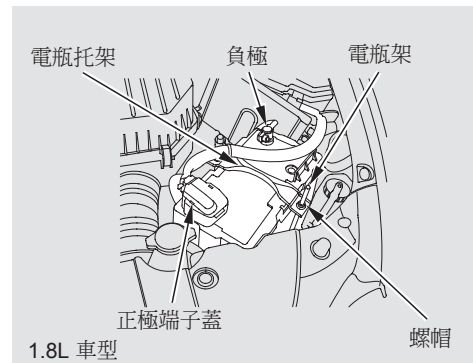
吞嚥－喝水或牛奶。請立即送醫。

如果您愛車的電瓶已拆開或沒電，則時間的設定會無法儲存。若要重設時間，請參閱第 259 頁。

更換電瓶

(針對歐盟國家)

當您拆下及更換電瓶時，請務必遵守第 154 頁之保養安全性中的保養指示並注意檢查電瓶章節中的警告事項，以避免任何潛在的危險。



1. 確認點火開關位於 LOCK (0) 的位置。
2. 打開引擎蓋。

車輛儲放

如需長期 (1 個月以上) 停放愛車，請按照下列事項準備以利存放。適當的準備有助於確保良好車況，並使愛車更易於重新上路。若可能的話，請將愛車停放於室內。

- 油箱內裝滿油。
- 更換引擎機油及濾清器。
- 將愛車外部洗淨擦乾。
- 清掃愛車內部。確保地毯、地墊等完全乾燥。
- 釋放駐車剎車。將變速箱置於 P 檔 (自排)。
- 擋住後輪。

- 若愛車需存放較長的時間，應使用千斤頂將車身頂起，使輪胎離開地面。
- 將一扇車窗略微開啓 (若愛車停放於室內)。
- 拆開電瓶線。
- 將前雨刷臂用折疊的毛巾或破布墊著，使其與車窗玻璃分離。
- 為減少粘黏，應在所有車門及行李廂密封條噴上矽質潤滑劑。在車門及行李廂密封條接觸的烤漆面塗上汽車蠟。
- 使用以多孔性材料 (如棉布) 製成的“透氣”車罩覆蓋愛車。塑膠布之類的非透氣性材料會積聚水氣，損壞烤漆。

- 如果可能，應定期讓引擎運轉達到正常操作溫度 (冷卻風扇連續開啓及關閉兩次)。最好每個月進行一次。

若愛車停放長達 1 年以上，於重新使用時，應請 HONDA 特約服務站做一次其相當於定期保養表的 2 年 / 40,000 公里 (25,000 英哩) 的保養檢查。除非愛車的里程數或時間已接近定期保養表的規定，否則不必進行更換。

定期清洗擦拭您的愛車，有助於保持亮麗如新的外觀。本章介紹如何清洗車輛及保持其外觀的清潔：包括：油漆、拋光、車輪與愛車內部。同時，也提供幾項防鏽措施。

外觀維護	202
洗車.....	202
打蠟.....	203
鋁合金輪圈.....	203
漆面修補	204
地毯.....	205
織布.....	205
塑膠製品	205
皮革.....	205
車內維護	205
安全帶	206
車窗.....	206
空氣清新劑.....	207
防鏽保護	208

外觀維護

洗車

經常洗車有助於保持愛車的美觀。灰塵和砂礫會刮傷漆面，樹液和鳥糞會永久地損壞車身的漆面。

請於陰涼處清洗您的愛車；切勿直接在陽光下進行清洗。若愛車停放在陽光下，洗車前請先將愛車移至陰涼處，並等車身冷卻後再進行清洗。

限用本車主手冊中所建議之溶劑和清潔劑。

注意

1. 化學溶劑及強力清潔劑可能會損壞車身的漆面、金屬及塑膠零件。

2. 洗車、清潔車輛或委外美容時，若使用含石油系芳香族溶劑或有機溶劑 (例如：清潔劑中含有苯、甲苯...等) 之清潔或擦拭之化學用品，可能會使車門外水切及前擋玻璃飾條等部品產生變色、褪色或白化。建議請使用輕水清潔。

- 請用冷水徹底沖洗愛車，以除去鬆動的污物。
- 準備一桶冷水，與洗車專用的產品混合。
- 使用清水與清潔劑的混合液，以軟毛刷、海棉或軟布清洗愛車。由車頂向下清洗。並以清水反覆沖洗數次。

• 檢查車體是否沾附柏油、樹液等。請使用柏油去除劑或松節油去除這些污物。並立即以清水沖洗，以免損壞愛車漆面。別忘了：即使愛車的其他部位不需打蠟，亦應將這些區域重新打蠟。

• 完成清洗愛車外觀後，以麂皮或軟布將車身擦乾。若讓愛車自然風乾，可能會使其表面失去光澤並留有水痕。

當您擦乾愛車後，檢查車身有無可能引起鏽蝕的剝落或刮痕，並以修補漆加以修護 (請參閱第 208 頁)。

打蠟

打蠟前務必先將愛車洗淨擦乾。只要車身表面上的水成一大塊，便應將愛車打蠟，包括金屬飾板在內。打蠟後，水滴應形成珠粒狀。

請使用高品質的液態蠟或膏狀蠟。並依照蠟罐上的說明使用。一般來說，蠟產品有二種類型：

車身蠟——一種被覆在漆面上，用以保護其免受陽光照射、空氣污染等所造成的損壞。新車應時常打蠟。

亮光劑——亮光劑及清潔劑或蠟可讓已氧化且失去光澤的車身漆面恢復光澤。通常這些產品均含有柔和的研磨料和溶劑，可去除漆面表層。您的愛車在打蠟後漆面若無法恢復原有的光澤，則應使用亮光劑。

用清洗劑清除柏油、昆蟲等，會連同蠟一起擦掉。別忘了：即使愛車的其他部位不需打蠟，亦應將這些區域重新打蠟。

鋁合金輪圈

清洗車身外部時，應同時清洗愛車的鋁合金輪圈。使用相同的清洗劑清洗後，用水徹底沖洗。

輪圈上有一層透明的保護層，用以防止鋁合金腐蝕失去光澤。使用劣質的化學品，包括一些市售的輪圈清潔劑，或硬毛刷都會損壞此透明層。只能採用溫和清潔劑和軟毛刷或海綿清洗輪圈。

續

外觀維護

漆面修補

您的特約服務站具有與您愛車顏色相符的修補漆。顏色代碼印在左側門柱的標籤上。請將這顏色代碼出示給您的特約服務站，以讓您能夠得到正確的顏色。

在部份車型上，顏色代碼會顯示在左側門柱的車輛識別號碼 (VIN) 銘板上。

請經常檢查車身外表是否有油漆剝落或刮痕。若有應立即修復，以防止金屬底層腐蝕。修補漆僅用於修補小區域的掉漆或刮痕。若漆面受損壞範圍很大，應請專業人員為您修補。

地毯

經常用吸塵器吸去地毯上的灰塵。若積塵太多，會加速地毯的磨損。定期清洗可常保地毯如新。使用市售的泡沫式地毯清潔劑。依照清潔劑的使用說明，並以海綿或軟毛刷清洗。為盡量保持地毯乾燥，切勿在泡沫式地毯清潔劑中加水。

織布

應經常用吸塵器吸去編織品內的灰塵及污物。一般清潔時，可使用溫和的溫肥皂水清洗，然後使其自行風乾。若要清除頑垢，應使用市售的織布清潔劑。使用之前，應先在織布不明顯的區域試驗，確認其不會使編織品變白或變色。請按照清潔劑的說明使用。

塑膠製品

用吸塵器除去灰塵和污物。以浸泡溫和的肥皂水的軟布擦拭塑膠製品。使用軟毛刷與同等溶劑清除較難去除的污漬。您也可以使用市售的噴霧型或泡沫式塑膠製品用清潔劑。

皮革

應經常用吸塵器吸除皮革上的髒污及灰塵。請特別注意摺縫及接縫處。請使用軟布沾清水來清潔皮革，然後用乾淨的乾布擦乾。如果需要進一步清潔，請使用皮革專用的肥皂，如馬鞍用肥皂。將肥皂塗抹在柔軟的濕布上。如以上所述擦洗並擦乾。

如果您使用皮革清潔劑，應迅速使用柔軟乾布擦拭。不可讓皮革清潔劑長時間沾附在內裝的任何部位上。如果長時間沾附，某些皮革清潔劑可能會使內裝或織布變色或龜裂。

續

車內維護

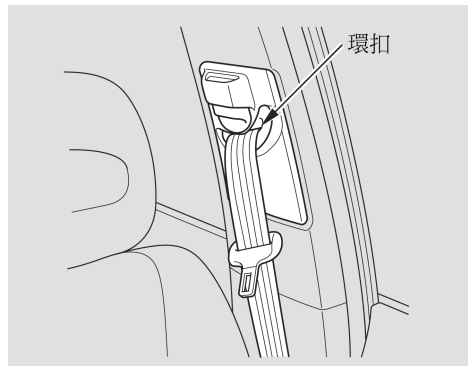
車窗

使用市售玻璃清潔劑清洗車窗內外側。亦可用一份白醋混合十份水使用。以除去車窗內側的霧氣。以軟布或紙巾擦乾所有的玻璃和塑膠表面。

注意

後擋風玻璃的除霧器及天線導線黏貼在玻璃內側。過度上下擦拭可能會使其移位扯斷除霧器及天線導線。因此，擦拭後擋風玻璃時要以左右來回，輕壓擦拭。

安全帶



若安全帶變髒，請使用軟毛刷及溫和的溫肥皂水清潔。切勿使用漂白劑、染料或清潔溶劑。使用愛車前，應讓安全帶自然風乾。

積存在安全帶固定錨環扣上的灰塵可能會導致安全帶縮回遲緩。請使用乾淨的布沾中性溫肥皂水或異丙醇來擦拭環扣內側。

空氣清新劑

若想於車內使用空氣清新劑或除臭劑，最好選用固體。有些液體式空氣清新劑含有化學成份，會造成車內飾板的零件和織布產生裂痕或褪色。

若使用液體式空氣清新劑，應確實將其固定，以免行駛時濺出。

防鏽保護

一般引起車身鏽蝕的原因有下列二點：

1. 積存在車身內腔中的濕氣。積存在車輛底部中空處的污泥和鹽份，容易積存濕氣，使這些部位更容易鏽蝕。
2. 車輛底部和外部的油漆和保護層剝落。

您的愛車具有多項防鏽措施。您只需進行一些簡單的定期保養，就能使愛車免於鏽蝕：

- 一旦發現油漆剝落或有刮痕，應立即修復。
 - 檢查並清洗車門與車身底部的排水孔。
 - 檢查地板覆蓋物是否留有水氣。地毯和地墊會長時間留有水氣，尤其是冬季更為嚴重。這種水氣最終會使底板鈹件鏽蝕。
- 使用高壓噴槍清洗車底。這對於冬季撒鹽於道路的地區尤為重要。在氣候潮濕以及受海風吹襲的地區，這也是一個好辦法。請注意每個車輪的 ABS 輪速感知器及配線。
 - 定期檢修車底的防鏽塗層。

本章所涵蓋為駕駛人較常碰到的問題。本章介紹：您碰到問題時，該如何做出正確判斷及如何加以修正。若車輛故障將您困在路旁，也許您還能繼續行駛。若仍無法排除故障，您也可以從中找到拖吊愛車之相關資訊。

小型備胎	210
更換爆胎	211
引擎無法啟動時	216
跨接啟動	218
引擎過熱時	220
機油壓力過低指示燈	222
充電系統指示燈	222
故障指示燈	223
剎車系統指示燈	224
保險絲	225
保險絲位置	229
緊急拖吊	231

小型備胎

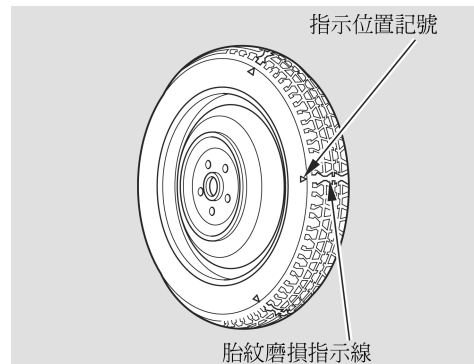
小型備胎只能作為暫時性的替代品。須儘快修復原本的輪胎，或更換正規輪胎。

每次檢查胎壓時，須同時檢查小型備胎胎壓。備胎胎壓應為：

420 kPa (4.2 kgf/cm² , 60 psi)

請遵循下列預防措施：

- 車速不可超過 80 km/h (50 mph)。
- 使此輪胎，在某些路面上的操控性及抓地性較差。行駛時應更加注意。
- 切勿於小型備胎上使用雪鏈。
- 非同一車型時，勿將您的小型備胎裝於其它車上。
- 切勿同時使用二個以上的小型備胎。



看到胎紋磨損指示線時，請更換輪胎。更換時，應使用相同尺寸、設計的輪胎，裝在原來的輪圈上。備胎並不合適裝在一般的輪圈上，且備胎輪圈亦不可用來安裝一般輪胎。

若在行駛中發生爆胎，應將愛車停靠在安全之處，更換輪胎。請沿著路肩緩慢行駛，直到找到出口或遠離車道的安全地區。

小型備胎與標準輪胎比較起來尺寸較小，且它會影響車輛的操控性。當您的車上裝有小型備胎時，請特別小心駕駛。

注意

請使用隨車所附的千斤頂。若您想用該千斤頂抬起其它車輛，或使用其它千斤頂抬起您的愛車，千斤頂或該車均會受損。

警告

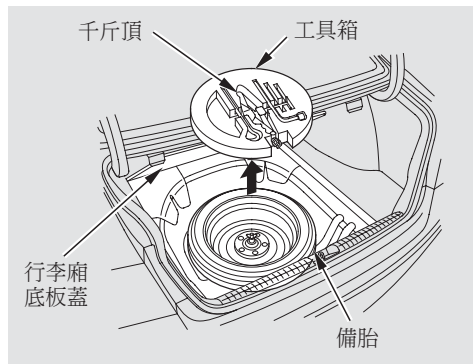
車輛很容易從千斤頂上滑落，嚴重傷害車底下的人。

務必遵照說明來正確地更換輪胎。車輛僅用千斤頂支撐時，切勿進入車底下。

1. 將車輛停在堅硬、平坦及不滑溜的地面上。將變速箱排入 P 檔。剎緊駐車剎車。
2. 開啓危險警告指示燈，並將點火開關轉到 LOCK (0) 位置。更換輪胎時，應請所有乘客下車。

續

更換爆胎

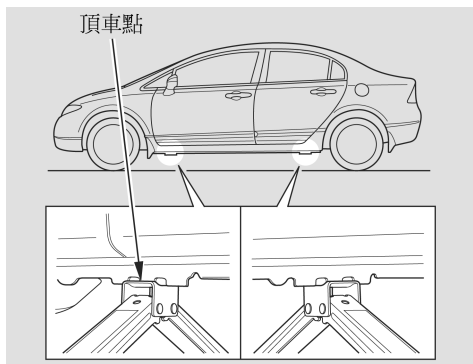


3. 工具在行李廂中。打開行李廂並掀開行李廂底板 (從後緣抬起)。在配備小型備胎的車輛上，工具箱裝在備胎槽中。上圖顯示配備一般備胎的車輛的工具箱。

4. 工具及千斤頂存放在工具箱內。將工具箱從行李廂中取出。
5. 鬆開翼型螺栓，將備胎從備胎槽中拖出。
6. 於您要更換之輪胎的斜對角輪胎前後放上檔塊。



7. 使用輪圈螺帽扳手將每個輪圈螺帽鬆開 1/2 圈。



8. 將千斤頂置於最接近需要更換的輪胎的頂車點下方。以順時針方向轉動千斤頂末端托架，直至千斤頂的頂端接觸到頂車點。務必使頂車點凸出部恰好嵌入千斤頂端的凹槽內。

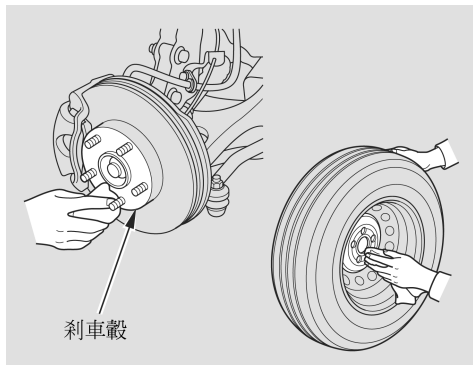


9. 如圖所示，利用延伸桿及輪圈扳手升高愛車，直至爆胎離開地面為止。

10. 拆下輪圈螺帽，然後拆下爆胎。拿取輪圈螺帽時請小心，行駛後它們的溫度可能非常高。將爆胎放在地上，外側表面朝上。

續

更換爆胎



11. 安裝備胎之前，應先用乾淨的布擦去車輪安裝面及剎車盤上的污漬。擦拭輪盤時請小心；它可能因行駛而處於高溫狀態。

12. 裝上備胎。將輪圈螺帽裝回並用手輕輕旋緊，然後使用輪圈螺帽扳手以星形交叉方式鎖緊，直到車輪緊靠輪轂為止。切勿將輪圈螺帽完全鎖緊。

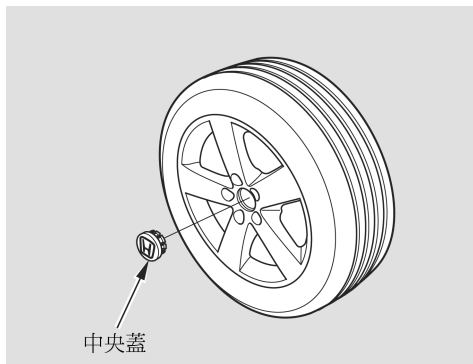
13. 將愛車放回地面，移開千斤頂。



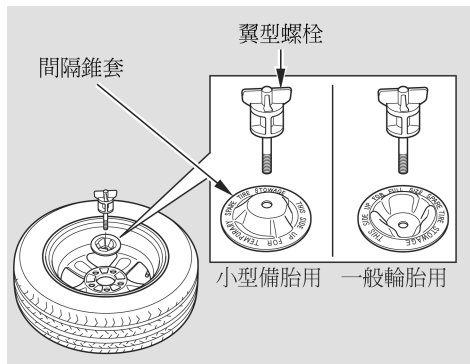
14. 以同樣的星形交叉方式，確實鎖緊輪圈螺帽。請至最近的汽車維修站檢查輪圈螺帽的扭力。

輪圈螺帽鎖緊扭力：

108 N·m (11 kgf·m, 80 lbf·ft)



15. 在將爆胎收到行李廂的備胎槽中之前，請先拆下中央蓋。



16. 將爆胎面朝下放入備胎槽內。
17. 如果您的愛車配備小型備胎，請從翼型螺栓上拆下間隔錐套，將它倒轉過來，並將它套回螺栓上。

18. 將翼型螺栓鎖回其孔內，把爆胎固定好。
19. 將工具及千斤頂收回工具箱中，然後將工具箱收回行李廂中。

警告

若發生撞車，未固定好的物品會在車內亂飛，可能會嚴重傷害車內乘客。

行車前，應將車輪、千斤頂和工具妥當放置並予以固定。

20. 將中央蓋放在行李廂內。切勿讓其刮傷或受損。
21. 蓋上行李廂底板，然後關上行李廂蓋。

引擎無法啟動時

根據您在將點火開關轉到 START (III) 位置時聽到的聲音，引擎無法啟動的診斷可分為兩大方向：

- 聽不到或聽到的聲音微乎其微。引擎的起動馬達根本不運轉，或運轉得非常慢。
- 可以聽到起動馬達正常運轉的聲音，或者起動馬達轉動得比平常還快的聲音，但引擎既不啟動也不運轉。

根本無法啟動或起動馬達運轉太慢

在將點火開關轉到 START (III) 位置時，沒有聽到引擎嘗試啟動的正常聲響。反而聽到一聲或一連串的喀嚓聲，或者什麼都聽不到。請檢查以下項目：

- 檢查變速箱的互鎖機制。自動變速箱必須處於 P 或 N 檔，否則起動馬達將無法操作。
- 將點火開關轉到 ON (II) 位置。開啓頭燈，檢查亮度。如果頭燈非常暗或者根本沒有點亮，則是電瓶沒電。請參閱第 218 頁的跨接啟動。

- 將點火開關轉到 START (III) 位置。若頭燈並無變暗，請檢查保險絲的狀況。若保險絲正常，表示點火開關或起動馬達的電路出了問題。此時，應請專業技師查出故障的原因 (請參閱第 231 頁的緊急拖吊)。

若您試著啓動引擎，頭燈明顯變暗或熄滅，可能是由於電瓶沒電或者連接處鏽蝕。請檢查電瓶及端子連接的狀況 (請參閱第 197 頁)，之後，您可以試著以救援電瓶進行跨接啓動 (請參閱第 218 頁)。

起動馬達運轉正常

在這種情況下，在將點火開關轉到 START (III) 位置時，起動馬達的轉速聽起來正常，或甚至比正常更快，但引擎並沒有啓動。

- 您是否有按照正確的啓動程序？請參閱第 132 頁的啓動引擎。
- 您是否使用編碼正確的鑰匙？編碼不正確的鑰匙會使儀錶板上的晶片防盜器系統指示燈快速閃爍 (請參閱第 112 頁)。
- 油箱內是否有汽油？檢查燃油錶；低燃油指示燈可能沒有作用。

- 電氣系統可能出了問題，例如未將電源供至燃油泵。請檢查所有的保險絲 (請參閱第 225 頁)。

若仍無法找出原因，請讓合格的技師幫您找出問題。請參閱第 231 頁的緊急拖吊。

跨接啓動

雖然看起來似乎是簡單的操作過程，請務必遵守幾項預防措施。

警告

若無遵循正確的程序，電瓶可能會爆炸，進而嚴重傷害到附近的人。

務必讓電瓶遠離火花、煙火及其它易燃物品。

您不能使用推車或拖車的方式來啓動配備自動變速箱的車輛。

要跨接啓動您的愛車時，請：

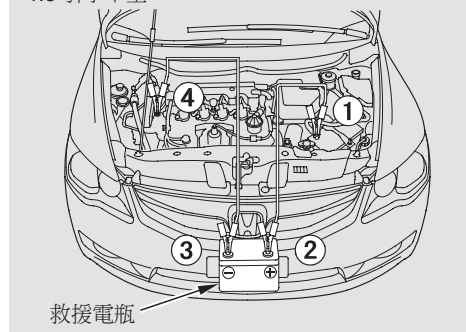
1. 打開引擎蓋，檢查電瓶的實際狀況。在非常寒冷的天候中，請查看電解液的狀況。若電解液呈現漿狀或結冰，在解凍前，切勿嘗試跨接啓動。

注意

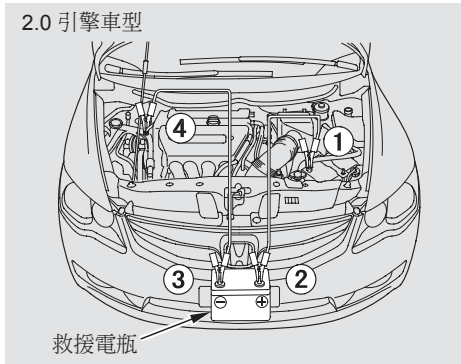
若電瓶長期處於極度寒冷的環境中，其內部電解液會凍結。若以凍結的電瓶來進行跨接啓動，會導致其破裂。

2. 關閉所有的電氣配件：暖氣、空調、恆溫控制、音響系統、車燈等。將變速箱排入 P 檔 (A/T)，剎緊駐車剎車。

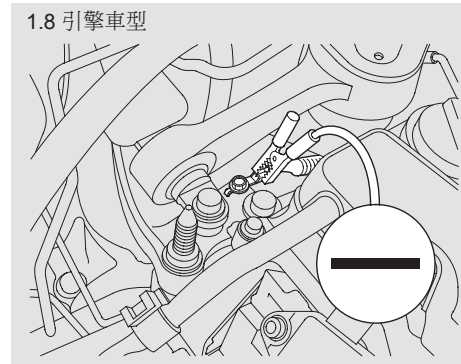
1.8 引擎車型



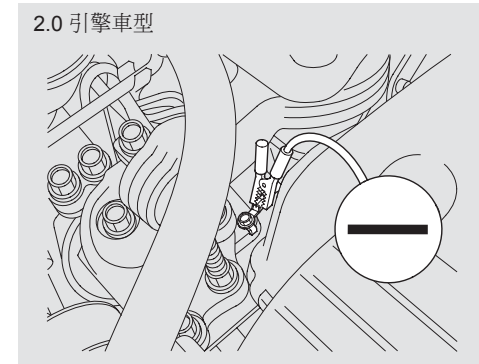
圖中的數字說明跨接電纜的連接順序。



3. 將跨接電纜的一端連接到您車上的電瓶正極 (+) 端子上。另一端則連接到救援電瓶的正極 (+) 端子上。



4. 將第二條跨接電纜的一端接在救援電瓶的負極 (-) 端子上，另一端接在接地帶上 (如圖所示)。切勿將跨接電纜接在引擎的其它位置。



5. 若用其他車輛的電瓶作為救援電瓶，應請人幫忙啓動該車，並以快怠速運轉。

6. 啓動車輛。如果起動馬達仍然運轉緩慢，請檢查跨接電纜是否有良好的金屬接觸。

續

跨接起動、引擎過熱時

7. 一旦愛車運轉，請先從愛車上拆下負極跨接電纜，然後再從救援電瓶上拆下。從愛車上拆下正極跨接電纜，然後再從救援電瓶上拆下。

跨接電纜的端頭之間以及與車體任何金屬之間應保持距離，直到全部拆下為止。否則，可能會導致短路。

引擎過熱時

您車上的水溫錶的讀數應保持在中間位置。如果上升到紅色標記，應確定原因 (天氣太熱、攀爬陡坡等)。

如果車輛過熱，應立即採取適當措施。唯一的顯示可能是水溫錶攀高到或超過紅色標記。或者您看到引擎蓋下冒出蒸汽或水汽。

注意

在水溫錶讀數達到紅色標記時繼續行駛可能會導致引擎嚴重損壞。

警告

從過熱的引擎冒出的蒸汽及水汽會造成嚴重燙傷。

若蒸汽正在外洩，切勿打開引擎蓋。

1. 將愛車安全地停靠路邊。將變速箱排入 P 檔 (A/T)，並剎緊駐車剎車。關閉所有電器配備，並開啓危險警告指示燈。
2. 若蒸汽和 (或) 水汽從引擎蓋下冒出，請將引擎熄火。請等到看不見蒸汽或水汽冒出後，再打開引擎蓋。

3. 如果沒有看到蒸汽或水汽，請讓引擎保持運轉並查看水溫錶。如果是由於負載過重而造成高溫，引擎應會立即開始冷卻下來。如果有，請等候水溫錶指向中間位置，然後再繼續行駛。
4. 如果水溫錶仍保持在紅色標記位置，請將引擎熄火。
5. 找出是否有明顯的冷卻水洩漏現象，諸如水箱軟管裂開，此時，各零件均處於極高溫狀態，務必小心謹慎。若發現洩漏，務必在維修完成後，方可繼續行駛 (請參閱第 231 頁的緊急拖吊)。
6. 若無發現明顯的洩漏現象，應檢查副水箱內的冷卻水液位高度 (請參閱第 121 頁)。

7. 如果副水箱內沒有冷卻水，則可能也需要在水箱中加入冷卻水。讓引擎冷卻直到水溫錶指向中間或以下的位置，然後再檢查水箱。

警告

在引擎很熱時取下水箱蓋，會導致冷卻水噴出，造成嚴重燙傷。
務必等引擎和水箱冷卻後，再取下水箱蓋。

8. 用手套或大塊厚布，將水箱蓋逆時針方向轉到第一段止擋處。轉動時，請勿向下壓。壓力釋放後，將水箱蓋向下壓並轉動直到取下為止。

9. 啟動引擎，並將溫度控制旋鈕設定到最熱 (恆溫控制設定到“AUTO H”)。將冷卻水添加至水箱中，直至加水喉管的底端。若無合適的混合冷卻水可供添加，也可添加純水。請切記：儘快將冷卻系統排放完全，重新添加合適的混合冷卻水。
10. 然後蓋回水箱蓋並旋緊。讓引擎運轉，並觀察水溫錶。如果仍回到紅色標記位置，則引擎需要維修 (請參閱第 231 頁的緊急拖吊)。
11. 如果溫度正常，請檢查副水箱內冷卻水的水位。若水位下降，請添加冷卻水至 MAX (上限)，然後蓋回上蓋並旋緊。

機油壓力過低指示燈、充電系統指示燈



這個指示燈應在點火開關轉到 ON (II) 位置時點亮，並在引擎啓動後熄滅。在引擎運轉期間，指示燈應不會點亮。如果開始閃爍或一直點亮，表示機油壓力已經降到非常低的水準或者已經喪失壓力。可能是引擎嚴重損壞，您應立即採取必要的措施。

注意

在機油壓力低的情況下運轉引擎，會立刻導致嚴重的機械損壞。請儘快安全地停駛愛車，並關閉引擎。

1. 將愛車安全地停在路旁，將引擎熄火。並打開危險警告燈。

2. 讓愛車暫歇一分鐘。打開引擎蓋，並檢查機油油位 (請參閱第 159 頁)。引擎機油油位極低時可能會在過彎或進行其它操作時喪失壓力。

3. 必要時，應添加機油，使油位恢復到量油尺的最高刻度 (請參閱第 159 頁)。

4. 啓動引擎並觀察機油壓力指示燈。如果沒有在 10 秒鐘內熄滅，請將引擎熄火。這表示引擎發生了機械故障，必須在維修後，方可繼續行駛 (請參閱第 231 頁的緊急拖吊)。



充電系統指示燈

這個指示燈應在點火開關轉到 ON (II) 位置時點亮，並在引擎啓動後熄滅。如果充電系統指示燈在引擎運轉時亮起，表示電瓶未進行充電。

請立即關閉所有電氣配件。試著不要使用其它以電氣方式操作的控制器，如電動窗。讓引擎保持運轉；啓動引擎將會使電瓶電量迅速耗盡。

若您需要技術上得協助，請洽 HONDA 特約服務站。



故障指示燈

這個指示燈會在將點火開關轉到 ON (II) 位置時點亮幾秒鐘。如果指示燈在行駛時點亮，則表示引擎的廢氣排放控制系統可能有問題。即使您可能察覺不到愛車性能有異，但它可能會降低愛車的省油性，並排放更多的廢氣。在這種狀況下，持續行駛可能會導致嚴重損壞。

如果這個指示燈點亮，請將愛車安全地停放於路邊並將引擎熄火。重新啓動引擎並觀察指示燈。若指示燈仍然亮著，請儘快至 HONDA 特約服務站檢修愛車。在未查明故障原因前，請適度地駕駛，應避免油門全開、高速行駛。

另外，此指示燈經常亮起，而您也依上述程序使其熄滅，還是需要請 HONDA 特約服務站檢修愛車。

這個指示燈也可能伴隨“D”檔指示燈一起點亮。

- *：在部份車型中，如果您將點火開關轉到 ON (II) 位置，而沒有發動引擎，故障指示燈將會點亮大約 20 秒。然後故障指示燈會熄滅或在多種狀況下閃爍五次。這是正常現象：故障指示燈顯示排放控制系統診斷的自我測試狀況。

注意

若在故障指示燈亮著時繼續行駛，會損壞愛車的排放控制系統和引擎。上述維修工作可能不包含在保固範圍之內。

剎車系統指示燈



剎車系統指示燈

剎車系統指示燈正常會在點火開關轉到 ON (II) 位置時點亮，以提醒您檢查駐車剎車。如果您沒有完全釋放駐車剎車，它會保持點亮。

如果剎車系統指示燈在行駛時點亮，可能表示剎車油的油位過低。輕踩剎車踏板來感覺是否正常。如果正常，請在下一次加油時，檢查剎車油的油位高度 (請參閱第 167 頁)。

若油位過低，請將愛車開到 HONDA 特約服務站，檢查剎車系統有無洩漏、剎車襯墊有無磨損。

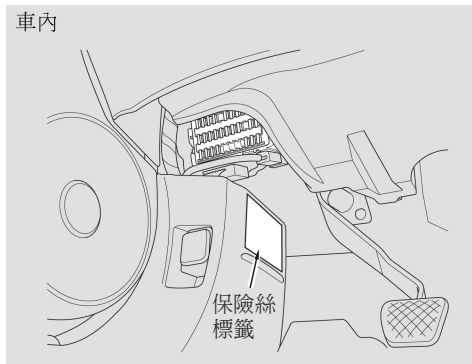
若剎車踏板感覺異常，請立即採取因應措施。如果系統中有某個零件有問題，系統的雙迴路設計仍可讓兩個車輪有剎車。此時，您必須將剎車踏板踩得更低，愛車方會開始減速。且您必須更用力踩下剎車踏板。

換到低檔，讓愛車減速，安全地將車子開到路邊停放。由於需要較長的剎車距離，在這種情形下駕駛是有危險的。應請人將愛車拖走，並儘快維修 (請參閱第 231 頁的緊急拖吊一節)。

若您必須在這種感覺到異常的狀態下短距離駕駛，務必以低速行駛並格外小心。

如果 ABS 指示燈與剎車系統指示燈一起亮起，請立即將愛車開到

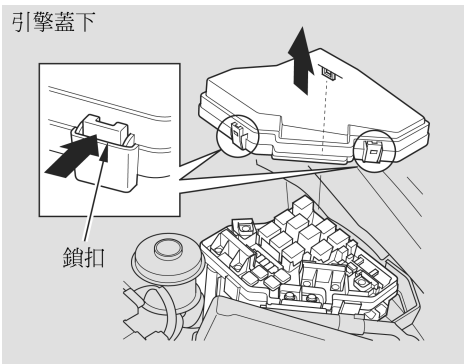
HONDA 特約服務站檢修。



車上的保險絲設在兩個保險絲盒內。

內部保險絲盒位於駕駛側的左下角。

保險絲標籤貼在側邊飾板上。



引擎蓋下保險絲盒位於引擎室後方的左側。欲將其打開，如圖所示按下鎖扣。

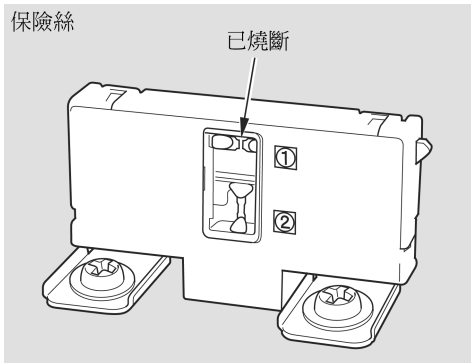
檢查與更換保險絲

若某一電氣設備停止運作，您應先找出已燒斷的保險絲。依照第 229 及 230 頁的圖表，或者保險絲盒蓋上的位置圖，來確定是哪個保險絲控制這個裝置。首先檢查這些保險絲；在確定燒斷的保險絲是故障的主因前，還需檢查所有的保險絲。更換燒斷的保險絲，然後再檢查裝置是否有作用。

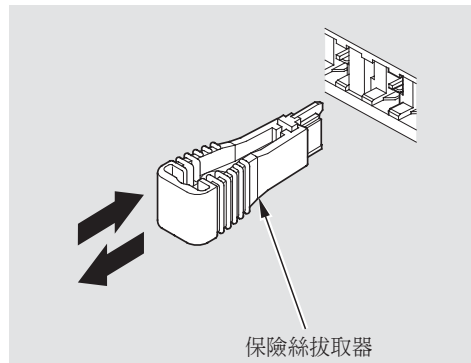
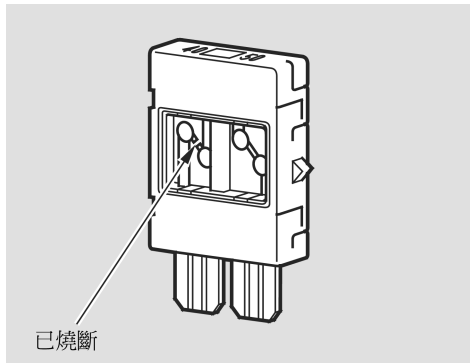
1. 將點火開關轉到 **LOCK (0)** 位置。確認頭燈及其它配件均已關閉。
2. 在引擎蓋下保險絲盒上，拆下保險絲盒的蓋子。

續

保險絲

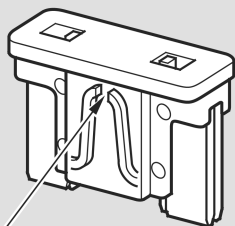


3. 透過側邊檢視窗查看內部導線，檢查引擎蓋下保險絲盒中的每個大保險絲。欲卸下這些保險絲，請使用十字螺絲起子。



4. 使用引擎蓋下保險絲盒蓋背面所附的保險絲拔取器來拔取每個保險絲，檢查引擎蓋下保險絲盒中的小保險絲及內部保險絲盒中的所有保險絲。

保險絲



5. 查看保險絲的導線有無燒斷。若已燒斷，請使用相同或較低級數的備用保險絲來更換。

如果問題沒有解決而無法駕駛車輛，而您也沒有備用的保險絲，請使用引擎蓋下保險絲盒蓋背面所附的保險絲拔取器從其它電路上拆下相同或較低級數的保險絲來應急。請確定您可以暫時不用到該電路 (例如附件電源插座或收音機)。

若您使用較低級數的保險絲更換，該保險絲可能會再次燒斷，但這並不表示出了問題。請儘快以級數正確的保險絲將其更換。

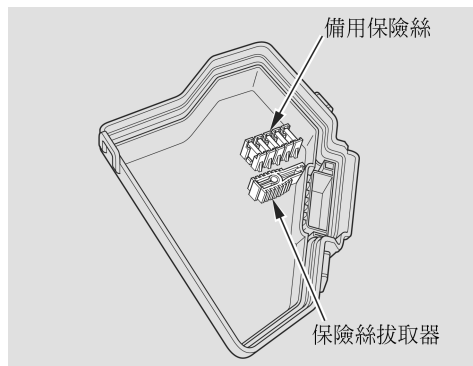
注意

使用較高級數的保險絲來更換燒斷的保險絲，會大大地增加損壞該電氣系統的可能性。若您沒有級數與電路相匹配的備用保險絲，請使用級數較低的保險絲。

6. 如果所更換的相同級數保險絲在短時間內又燒斷，表示您愛車的電氣方面可能有嚴重的問題。請將燒斷的保險絲留在電路上，讓合格的技師檢查您的愛車。

續

保險絲

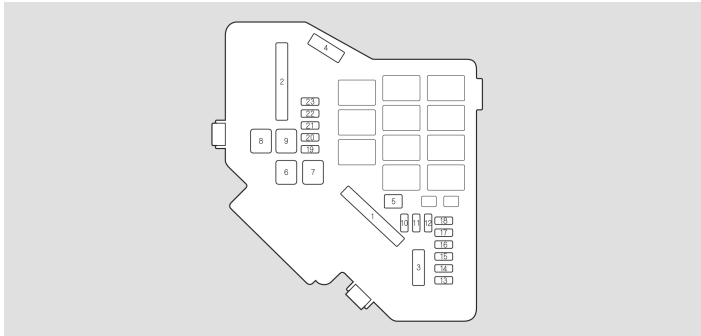


您的車上在引擎蓋下保險絲盒蓋背面備有備用保險絲。

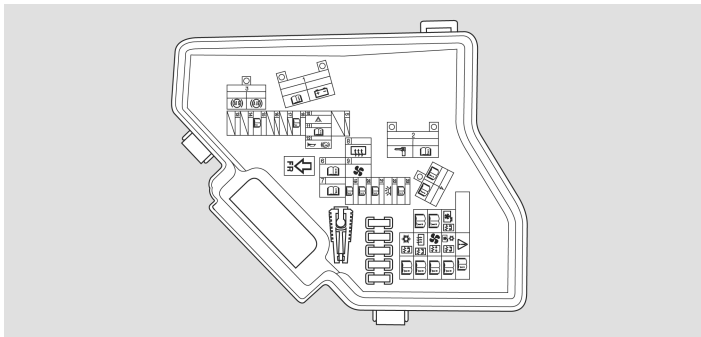
若是駕駛側電動窗的保險絲被取下，駕駛側車窗的自動功能將會無法使用。要重設 **AUTO** 功能，請參閱第 90 頁。

當音響系統被斷電時，音響系統上所設定的時鐘也會被取消。您必須根據本車主手冊音響系統章節中的指示來重設時鐘。

引擎蓋下保險絲盒



保險絲盒標籤



根據車型的不同，引擎蓋下保險絲盒中的保險絲配置可能會稍有不同。保險絲標籤上的保險絲位置以各種符號表示。關於您車上的保險絲，請參考下表。

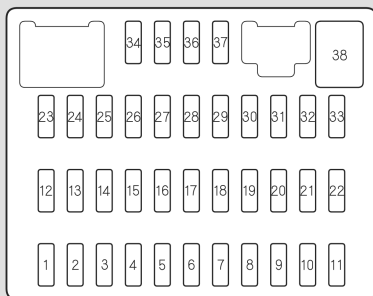
編號	電路保護	編號	電路保護
1	主要保險絲電瓶	13	未使用
	EPS*	14	未使用
2	選配	15	A/C 冷凝器風扇馬達
	點火開關主電源	16	未使用
3	ABS/VSA* 馬達	17	未使用
	ABS/VSA* F/S	18	點火線圈
4	頭燈主電源	19	FI 主電源
	電動窗主電源	20	A/C 壓縮機離合器
5	未使用	21	DBW
6	風扇馬達	22	車內照明燈
7	主風扇馬達	23	音響主機、儀錶
8	後除霧器		
9	鼓風機		
10	危險警告燈		
11	FI		
12	剎車燈、喇叭		

*：部分車型

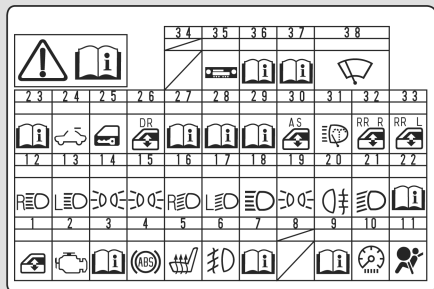
續

保險絲位置

車內保險絲盒



保險絲盒標籤



根據車型的不同，車內保險絲盒中的保險絲配置可能會稍有不同。保險絲標籤上的保險絲位置以各種符號表示。關於您愛車上的保險絲，請參考下表。

編號	保護電路	編號	保護電路
1	電動窗	21	頭燈近光燈主電源
2	燃油泵	22	IG1 HAC*
3	IG1 ACG	23	STS
4	ABS/VSA* 系統	24	天窗*
5	未使用	25	車門鎖
6	前霧燈	26	駕駛側電動窗
7	未使用	27	未使用
8	未使用	28	未使用
9	OPDS (乘客偵測系統)*	29	電氣配件
10	里程表	30	前方乘客座電動車窗
11	SRS (輔助防護系統)	31	未使用
12	右側頭燈遠光燈	32	右後座電動車窗
13	左側頭燈遠光燈	33	左後座電動車窗
14	小燈 (內部)	34	未使用
15	小燈 (外部)	35	配件, 收音機
16	右側頭燈近光燈	36	IG2 HAC
17	左側頭燈近光燈	37	未使用
18	頭燈遠光燈主電源	38	擋風玻璃雨刷
19	小燈主電源		
20	後霧燈		

*: 部分車型

如果您的愛車需要拖吊，請聯絡專業拖車服務或相關組織。切勿只用繩索或鐵鏈來拖吊您的愛車，這是非常危險的行為。

拖吊車輛的常用專業配備可分為三種。

平板拖吊設備—操作者會將您的愛車以卡車後方的平板載運。這是運送愛車的最佳方法。

車輪拖吊設備—拖吊車使用兩支樞軸支臂置於前輪下方，然後以車輪離地的方式拖吊。後輪仍然著地。您也可使用此方法拖吊您的愛車。

纜索拖吊設備—拖吊車使用兩端有吊鉤的金屬纜索拖吊。將吊鉤繞掛在車架或懸吊零件上，用纜索將車輛該端吊離地面。愛車的懸吊系統或車身可能會受到嚴重的損害。切勿使用此種方法拖吊。

若因愛車受損而必須以前輪著地的方式拖吊，請依照下列方式進行：

自動變速箱：

- 釋放駐車剎車。
- 啓動引擎。
- 先排入 D 檔，再入空檔 (N)。
- 關掉引擎。

注意

不正確的拖吊準備工作會使變速箱受損，故請嚴格遵守上述程序。若您無法換檔或啓動引擎 (自動變速箱)，則須以前輪離地方式運送。

若以前輪著地方式拖吊，拖吊距離最好不要超過 80 公里 (50 英哩)，且車速最好不要超過 55 km/h (35 mph)。

如果您的愛車配備有前擾流板，拖吊前請先將它拆下以免損壞。

注意

若從保險桿做拖吊或舉升動作，會造成嚴重傷害。保險桿並無支撐愛車重量的功用。

續

緊急拖吊

不要以一個角度繫住車輛，因為這樣拖吊纜索會碰觸到車輛的前保險桿。為避免損壞您的愛車，請使用膠帶來保護前保險桿。

若決定以四輪著地方式拖吊，請務必使用正確設計的拖車桿並正確安裝。依上述方式做好拖吊前準備工作，並讓點火開關保持在 **ACCESSORY (I)** 位置使方向盤不會被鎖死。確認收音機與其它電氣配件均已關閉，以免耗損電瓶電力。

注意

若方向盤鎖死，會使轉向系統受損。讓點火開關保持在 **ACCESSORY (I)** 位置，並在開始拖吊前確定方向盤可轉動自如。

本章的圖表標明了您愛車的尺寸和容量，以及車輛識別號碼的位置。

在部份車型，同時包括對於您的愛車的廢氣排放控制系統所應知道的資訊。

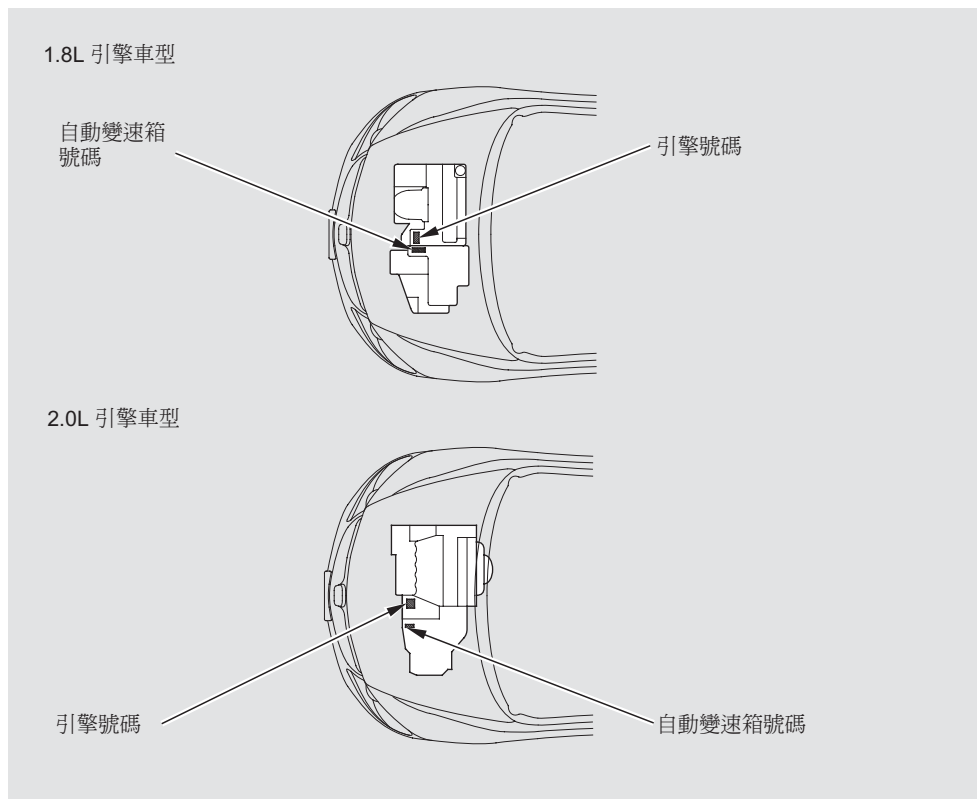
識別號碼	234
規格	236
三元觸媒轉換器	241

識別號碼

您的愛車有數個識別號碼，分別標示在不同的位置。

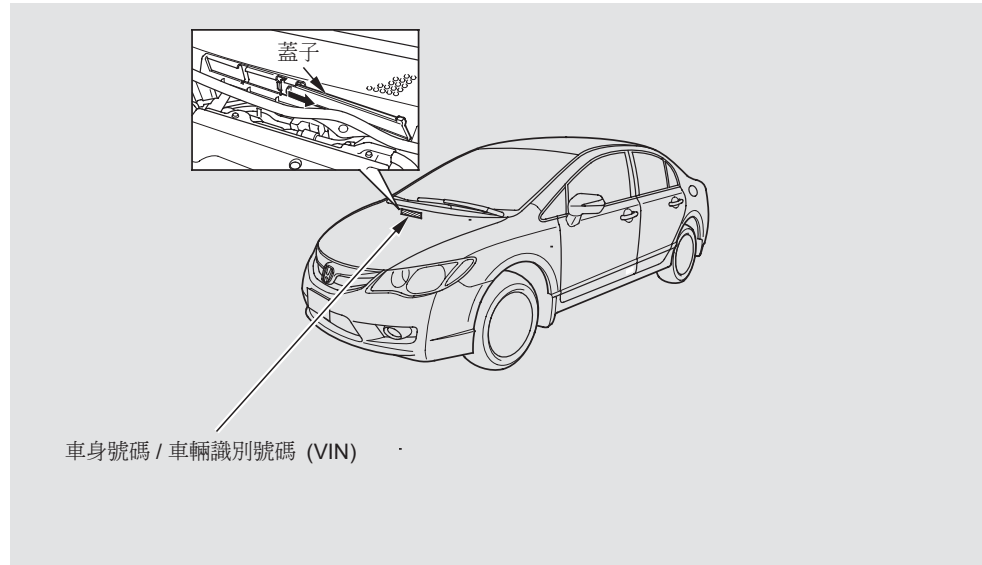
1. 車身號碼壓印在擋火牆上。
2. 引擎號碼壓印在引擎體上。
3. 變速箱號碼位在變速箱上方的標籤上。

勿將變速箱號碼誤認為引擎號碼。



識別號碼

車輛識別號碼 (VIN) 或車身號碼以鋼模打在引擎室內的擋火牆上。要檢視這個號碼時，請推開引擎室後側的蓋板。蓋上引擎蓋之前請先關上這個蓋板。



規格

尺寸

全長	4,540 公釐 (178.7 英吋)	
全寬	1,750 公釐 (68.9 英吋)	
全高	1,435 公釐 (56.5 英吋)	
軸距	2,700 公釐 (106.3 英吋)	
輪距	前輪距	1,500 公釐 (59.1 英吋)
	後輪距	1,530 公釐 (60.2 英吋)

重量

空車重	1,240 – 1,305 kg (2,734 – 2,877 lbs)	
最大裝載總重 (ADR) / 最大載重量	1.8 L 引擎	1,670 kg (3,682 lbs)
	2.0 L 引擎	1,760 kg (3,880 lbs)

引擎

型式	1.8 L 引擎*1	水冷式 4 行程 SOHC VTEC 直列 4 汽缸汽油引擎
	2.0 L 引擎*2	水冷式 4 行程 DOHC VTEC 直列 4 汽缸汽油引擎
缸徑 × 行程	1.8 L 引擎	81 x 87.3 公釐 (3.19 x 3.44 英吋)
	2.0 L 引擎	86 x 86 公釐 (3.39 x 3.39 英吋)
排氣量	1.8 L 引擎	1,799 cm ³ (110 cu-in)
	2.0 L 引擎	1,998 cm ³ (122 cu-in)

*1：引擎型式：R18A1

*2：引擎型式：K20Z2

引擎

壓縮比	1.8 L 引擎	10.5 : 1
	2.0 L 引擎	9.6 : 1
火星塞*1	1.8 L SOHC VTEC (R18A1)	NGK : IZFR6K-11S DENSO : SKJ20DR-M11S
	2.0 L DOHC VTEC (K20Z2)	NGK : IZFR6K-11 DENSO : SKJ20DR-M11

*1：檢查您車上安裝的火星塞的型式或請特約服務站更換。

續

技術資訊 **237**

規格

容量

燃油箱		約 50 L (13.2 US gal , 11.0 Imp gal)
引擎冷卻水		
更換*	1.8 L 引擎	5.5 L (1.45 US gal , 1.21 Imp gal)
	2.0 L 引擎	4.2 L (1.11 US gal , 0.92 Imp gal)
總容量	1.8 L 引擎	7.1 L (1.88 US gal , 1.56 Imp gal)
	2.0 L 引擎	6.5 L (1.72 US gal , 1.43 Imp gal)

*：包括副水箱及引擎中殘留的冷卻水。
副水箱容量：0.4 L (0.11 US gal , 0.09 Imp gal)

容量

引擎機油	更換*1	
	含濾清器	3.7 L (3.9 US qt , 3.3 Imp qt) 4.2 L (4.4 US qt , 3.7 Imp qt) ²
	不含濾清器	3.5 L (3.7 US qt , 3.1 Imp qt) 4.0 L (4.2 US qt , 3.5 Imp qt) ²
	總容量	4.5 L (4.8 US qt , 4.0 Imp qt) 5.3 L (5.6 US qt , 4.7 Imp qt) ²
自動變速箱油	更換量	2.7 L (2.9 US qt , 2.41 Imp qt)
	總容量	6.5 L (6.9 US qt , 5.7 Imp qt)
擋風玻璃清洗器儲液筒		2.5 L (2.6 US qt , 2.2 Imp qt)

*1：不含引擎內殘留的機油

*2：2.0 L 引擎車型

規格

輪胎

尺寸／胎壓	相關資訊，請參閱駕駛側門柱上的輪胎資訊標籤或洽詢特約服務站。
-------	--------------------------------

車輪定位

前束	前輪	0.0 公釐 (0.0 英吋)
	後輪	在 2.0 公釐 (0.08 英吋) 內
外傾角	前輪	0°00' ± 30'
	後輪	-1°30' ± 1°
後傾角	前輪	-7°00' + 1°05' - 0°45'

懸吊

型式	前輪	麥花臣支柱式防傾桿
	後輪	獨立雙 A 臂防傾桿

轉向

型式	齒條小齒輪／動力輔助
----	------------

剎車

型式	動力輔助
前輪	通風碟盤
後輪	實心碟盤
駐車	機械式

續

技術資訊 239

規格

電瓶

容量	12 V - 36 AH/5 HR
----	-------------------

保險絲

車內	請參閱第 232 頁或貼在駕駛側儀錶板下部轉角處的保險絲標籤。
引擎蓋下	請參閱第 231 頁或保險絲盒蓋。

車燈

頭燈 (近光燈)*1	12 V-51 W (HB4) 12 V-35 W*1
頭燈 (遠光燈)	12 V-60 W (HB3)
前方向燈	12 V-21 W (琥珀色)
前位置燈	12 V-5W
側邊方向燈*2 (葉子鉸上)	12 V-5W (琥珀色)
後方向燈	12 V-21 W (琥珀色)
剎車/尾燈	12 V-21/5 W
倒車燈	12 V-18 W
尾燈*2	12 V-5W
牌照燈	12 V-5W
第三剎車燈	12 V-21 W
投射燈	12 V-8 W
車頂燈	12 V-8W
行李廂燈	12 V-5 W
禮儀燈	12 V-3.4 W
前霧燈*2	12 V-55 W (H11)

*1：在配備高壓放電型近光頭燈的車輛上，燈泡的更換交由特約服務站執行。

*2：部分車型

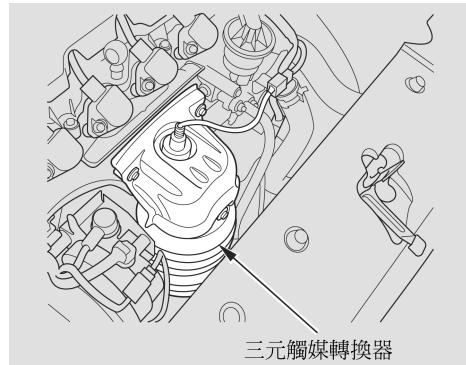
三元觸媒轉換器

三元觸媒轉換器內裝有催化用的貴重金屬，可促進淨化廢氣的化學反應，而金屬本身並不受影響。此觸媒轉換器之所以稱為三元觸媒轉換器，是因為它會對 HC、CO 及 NOx 起作用。更換的裝置須為 HONDA 原廠零件或同等級產品。

三元觸媒轉換器須在高溫下作用，使之產生化學反應。因此，可能會點燃鄰近的可燃物質。停車時，務必遠離茂盛的雜草、枯葉或其他可燃物。

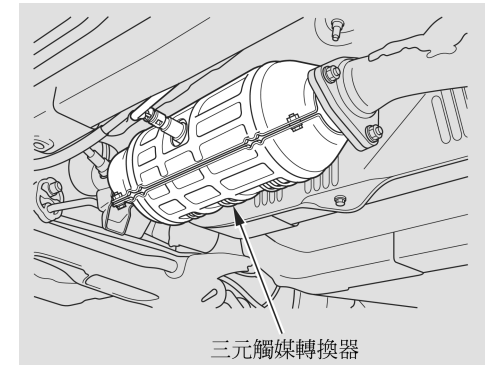
不良的三元觸媒轉換器會造成空氣污染，並且會降低愛車的引擎性能。請依照以下的原則，保護愛車的三元觸媒轉換器。

1.8 L 引擎車型



- 務必使用無鉛汽油。即使些許的含鉛汽油，亦會污染觸媒的金屬，而使觸媒轉換器喪失功能。

2.0 L 引擎車型



- 讓引擎保持在最佳狀態。
- 若愛車有不點火、回火、熄火或其它無法運轉正常的現象，請立即將愛車送修。

請在操作機器前先熟讀本使用說明書。

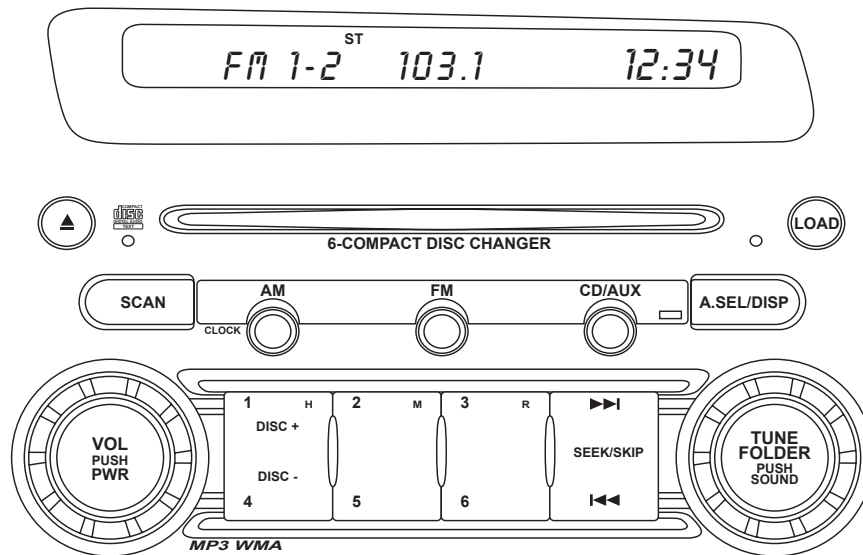
在閱讀完使用說明書之後，請務必將它放在隨手可以拿到的地方（例如儀錶板上的手套箱裡）。

前置六片 CD/MP3 使用說明	244
控制.....	245
按鍵名稱與功能.....	246
使用 CD 唱片	248
基本操作	250
收聽廣播	251
載入碟片	252
播放 CD	253
MP3/WMA 機能播放	255
時間調整	259
故障排除	260
規格.....	261
方向盤音響快撥鍵 (部分車型)....	262
輔助輸入插孔 (部分車型)	263

前置六片 CD/MP3 使用說明

音響系統

AM/FM 前置 6 片 CD/MP3/WMA 播放機。



注意事項

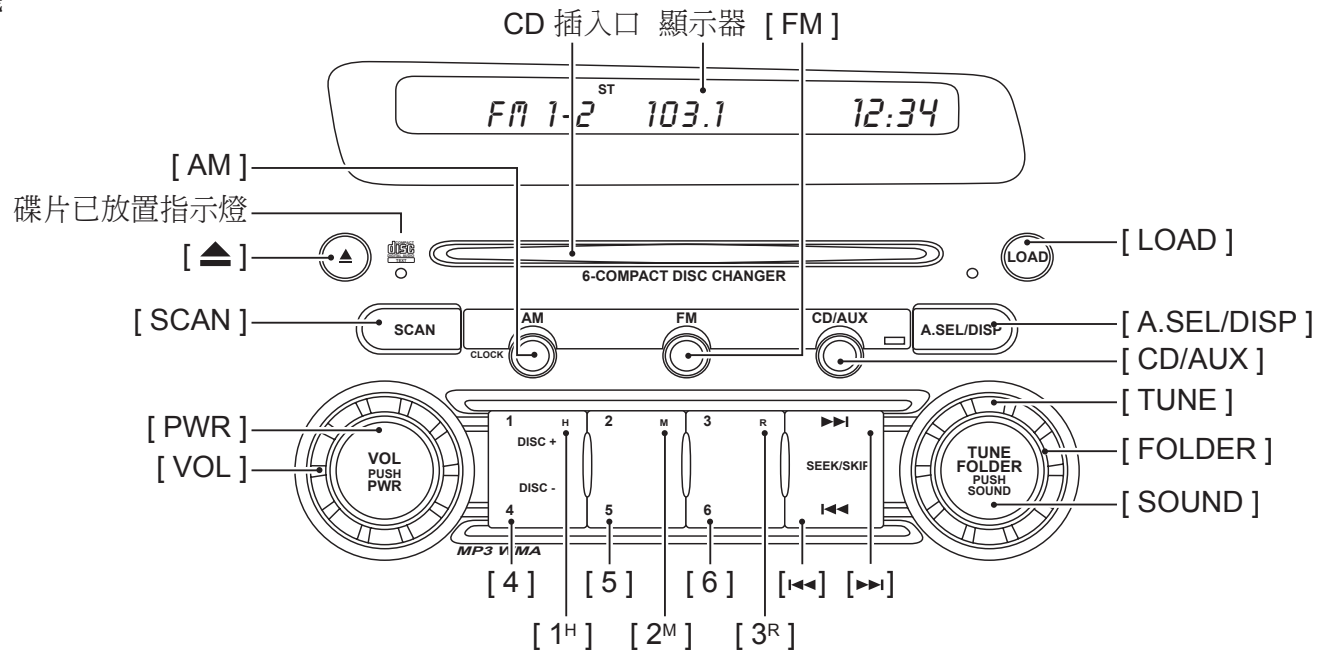
- 當汽車裡面非常冷的時候，如果暖氣一打開後不久隨即使用播放機，則光碟或播放機的光學組件上也許會形成濕氣，而造成無法正常播放。如果是光碟上形成濕氣，用一塊軟布擦拭。如果在播放機的光學組件上形成濕氣，先不要使用播放機為時約一個小時，這樣通常會讓水分凝結消失。
- 在極端不平的路面行駛而產生很厲害的振動，也許會導致跳針。
- 本機內建精密機構。即使有問題的時候，亦千萬勿打開外殼，拆卸機器，也不要給轉動零件上潤滑。請將本機送交 HONDA 授權經銷商。

前置六片 CD/MP3 使用說明

控制

注意：您在閱讀以下各個章節時，請展開本頁，並參照這些前視圖。

主機



續

前置六片 CD/MP3 使用說明

按鍵名稱與功能

注意

- 務必閱讀本章，並參考第 264 頁“控制”的前視圖。

按鍵名稱與功能

[▲] CD 退片鍵

[A.SEL/DISP] 自動電台儲存鍵／顯示標題鍵

- 在收音機模式當您按住此鍵時便會執行自動儲存。
- CD 模式：顯示標題鍵。

[AM] 鍵

- 短押：AM 收音機模式選擇鍵。
- 長押：時間調整模式鍵。

[FM] 鍵

- FM 收音機模式及波段選擇鍵。

[CD/AUX] 鍵

- CD/AUX 模式選擇鍵。

[VOL] 音量控制旋鈕

- 順時針轉動時，音量變大。
- 逆時針轉動時，音量變小。

[LOAD] 鍵

- 碟片載入鍵。

[1^H] 鍵

- 收音機記憶電台 [1] 呼出鍵。
- 時間調整模式：“時”調整鍵。

[4] 鍵

- 收音機記憶電台 [4] 呼出鍵。

[2^M] 鍵

- 收音機記憶電台 [2] 呼出鍵。
- 時間調整模式：“分”調整鍵。

[5] 鍵

- 收音機記憶電台 [5] 呼出鍵。

[3^R] 鍵

- 收音機記憶電台 [3] 呼出鍵。
- 時間調整模式：“分”歸零鍵。

[6] 鍵

- 收音機記憶電台 [6] 呼出鍵。

[◀◀] 鍵

- 收音機模式：向低頻率方向自動搜尋電台鍵。
- CD 模式：短押→重頭播放或上一首樂曲選擇鍵。
長押→倒帶鍵。

[▶▶▶] 鍵

- 收音機模式：向高頻率方向自動搜尋電台鍵。
- CD 模式：短押→下一首樂曲選擇鍵。
長押→向前快轉鍵。

[TUNE] 音調控制旋鈕／手動電台搜尋旋鈕／檔案夾選擇旋鈕

- 收音機模式：手動電台搜尋。
- MP3/WMA 模式：檔案夾選擇／重複播放／隨機播放選擇鍵。
- 音質控制模式：調整設定值。

[SOUND] 音質控制鍵

BASS TREBLE FADER BALANCE SVC
(低音) → (高音) → (前後平衡) → (左右平衡) → (車速音量控制)

[SCAN] 鍵

- 收音機模式：電台搜尋鍵。
- CD 模式：曲目掃描鍵。


[PWR] 鍵

- 電源開啓／關閉鍵。

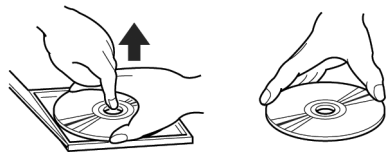
續

前置六片 CD/MP3 使用說明

使用 CD 唱片

本機僅為播放帶有  標誌的 CD 光碟片而設計。其它種類的光碟片不能播放。要從唱片盒中取出光碟片時，請按下盒的中央部，小心地夾住光碟片邊緣，取出光碟片。

取出光碟片 光碟片的正確拿法



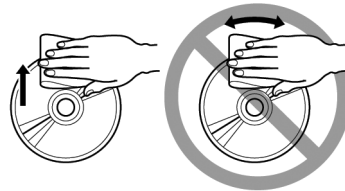
請務必拿光碟片的邊緣部分。

切勿觸摸表面。

要除去光碟片上的指印和灰塵，請用軟布從光碟片的中間向邊緣沿直線擦拭。

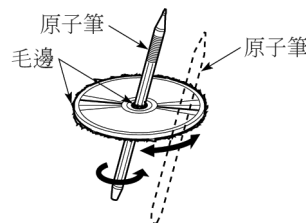
248 音響系統

不可以



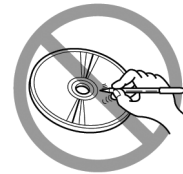
新光碟片可能有毛邊，如果使用這種光碟片，裝置可能不工作，或在播放中出現“跳音”現象。在裝入主機前，請用原子筆等除去光碟片上的毛邊。

不可以



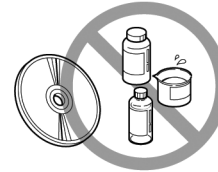
切勿在光碟片表面貼標籤，或用鉛筆或鋼筆在表面作記號。

不可以



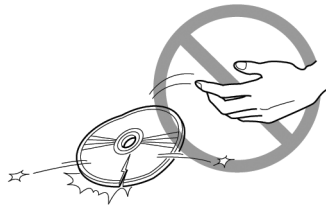
切勿使用任何溶劑，如市售的清潔劑、防靜電噴霧劑或稀釋劑等清潔光碟片。

不可以



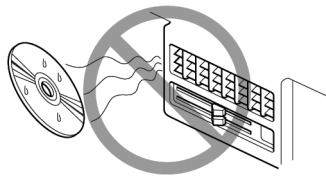
切勿使用刮痕很大、變形或破裂等的光碟片。使用該光碟片會造成損傷，或使機組不能正常操作。

不可以



切勿讓光碟片曝曬於陽光下或靠近熱源。

不可以



注意

- 請勿使用市售的 CD 保護紙或裝有穩定器的光碟片。它們可能會被夾在內部機器中並損壞光碟片。
- 基於錄音條件，本裝置可能無法使用 CD-R 光碟片。
- 本裝置無法使用 CD-RW 可複寫式光碟片。

續

前置六片 CD/MP3 使用說明

基本操作

開啓／關閉電源

按 [PWR] 鍵。

→本機開啓時的功能模式，是上一次電源關閉時的模式。

調整音量

轉動 [VOL] 旋鈕。

→順時針旋轉可調高音量；逆時針旋轉可調低音量。

注意

駕駛當中音量調整的程度，是以能聽見車外的聲響為原則，以確保行車安全。

調整低音／高音／左右平衡／前後平衡／車速音量控制

1. 按 [SOUND] 鍵。

→當您按此鍵，可進行以下模式切換：

調整低音 (BASS C)



調整高音 (TREBLE C)



調整前後平衡 (FADER C)



調整左右平衡 (BALANCE C)



車速音量控制 (SVC)



原始模式



2. 利用 [TUNE] 旋鈕進行調整，可調整範圍如下：

BASS -6 ~ +6

TREBLE -6 ~ +6

FADER R9 ~ F9

BALANCE L9 ~ R9

SVC OFF/LOW/MID/HIGH

每個模式會在它變更時顯示在顯示器上。轉動 [SOUND (TUNE)] 旋鈕來調整您想要的設定。當大小達到中間值時，您會在顯示器上看到“C”字樣。

在您停止調整模式約 5 秒鐘後系統會恢復音響顯示。

車速感應音量補償 (SVC)

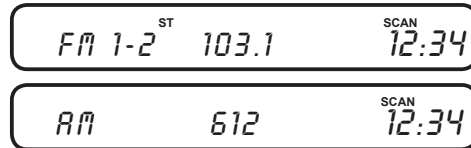
根據車速來調整音量大小。

這個音響系統設計有車速感應音量補償 (SVC) 系統。共有 4 個補償水準：低、中、高、關閉。系統會監測車速並在車速升高時增大音量大小。速度越快，音響的音量會變得比緩慢行駛時更大聲。

如果您愛車的電瓶線拆開或者沒電，SVC 會被重置為預設設定“MID” (中)。

收聽廣播

收聽廣播時，顯示器顯示內容如下：



選取收聽的波段

按 [FM] 鍵。

→FM 波段選擇。

按 [AM] 鍵。

→AM 波段選擇。

搜尋選台

按向上搜尋 [▶▶] 鍵或向下搜尋 [◀◀] 鍵。

→一旦找到廣播電台，此主機便會停止搜尋電台，並進行播放。

手動選台

旋轉 [TUNE] 電台搜尋旋鈕，順時針方向則向頻率高的電台搜尋；逆時針方向則向頻率低的電台搜尋。

→主機顯示電台頻率。

預設記憶電台

1. 選取要記憶的電台波段。

2. 選擇想要的電台。按下預設鍵 [1] ~ [6] 2 秒以上放開，便可存入電台。

自動電台儲存

1. 按自動電台儲存鍵 [A.SEL]。

→掃描良好收訊之電台並儲存。

→作動進行中“A.SEL”指示於顯示器上閃爍。

續

前置六片 CD/MP3 使用說明

掃描選台

1. 按掃描 [SCAN] 鍵。

播放收訊良好之電台各 10 秒鐘。

2. 再按一次 [SCAN] 鍵，停止掃描。

接收立體聲廣播電台

如果接收到立體聲廣播電台，會出現立體聲“ST”指示。

收音機收訊

- 收音機收訊會受環境、大氣條件、或無線電信號功率及電台距離的影響。鄰近的山和大廈可能會干涉，或反射收音機訊號，導致收訊不良。收訊不良或收音機靜電干擾，也會因上方的電線或高壓輸電線裡的電流而產生。

載入碟片

本機為前置式 6 片 CD/MP3/WMA 機能播放機，請依以下說明進行操作。

短押 [LOAD] 鍵，進入載入碟片模式。

→按 [1~6] 鍵，選擇碟片放置之位置，如無選擇則機器自動依順序載入；當顯示器出現“BUSY”時，裝置內正在調整位置，請勿將碟片插入以免損壞，如顯示器已出現“LOAD”表示及碟片載入指示燈亮起，即可將碟片插入進行載入動作。

→如欲再載入其它碟片時，請依上述方法完成，共可載入 6 枚碟片。

長押 [LOAD] 鍵 2 秒以上自動載入模式。

→在“LOAD”表示狀態下，可連續載入碟片，節省操作時間 (共可載入 6 枚碟片)。

指示燈亮紅色不可載入 CD

指示燈亮綠色可載入 CD

碟片選擇

按 [1~6] 鍵，選擇已裝入之碟片進行播放功能。

CD 模式選擇

在其它模式時，如欲進行 CD 播放功能時，按 [CD] 鍵，進行模式切換。

退出 CD

短押 [▲] 鍵。

→正在播放之碟片退出。

長押 [▲] 鍵 2 秒以上。

→裝置內所有碟片全部退出。

→如果 CD 在退出狀態下持續 10 秒鐘未取出，主機會自動重新置入 CD (自動重新置入功能)。

備援退出功能：

此功能讓您在電源關閉下，經由按 CD 退出鍵來退出 CD。

注意

於自動再裝入之前，如果您嘗試硬把已退出的 CD 推入機器，則光碟表面可能會刮傷。

播放 CD

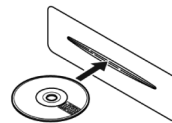
CD 播放時，顯示器顯示內容如下：



聽 CD



- 沒有 DISC 標記 (A) 的 CD 或 CD-ROMs 不能使用。
- 有些以 CD-R/CD-RW 格式錄製的光碟不能使用。



- CD 是以標籤向上方式插入。

- 如果機器裝入一張空白的光碟 (未錄製的 CD-R)，光碟會被退出。

注意

- 切勿將手指或手插入 CD 插入槽。切勿插入異物。
- 切勿插入有膠水從貼紙或者出租光碟標籤流出的 CD，或者有貼紙痕跡顯示或出租光碟標籤被撕去的 CD。這或許會造成 CD 無法退出，或導致本機故障。

選擇樂曲

- 按樂曲向上 [▶▶] 鍵，聽下一首樂曲。
- 按樂曲向下 [◀◀] 鍵兩次，聽上一首的樂曲。

若按一次樂曲向下鍵，目前正在播放的樂曲會回到起始處。

續

前置六片 CD/MP3 使用說明

向前快轉 / 倒帶

- 按住向前快轉 [▶▶] 鍵來使樂曲快速前進。
- 按住倒帶 [◀◀] 鍵來使樂曲倒回。

掃描播放

按 [SCAN] 鍵。

每按一次此鍵，掃描播放會依下列順序做改變：

→SCAN → DISC SCAN → OFF→

欲取消掃描播放時，按此掃描播放鍵直到“SCAN”指示消失為止。

• 樂曲掃描播放

“SCAN”指示會出現在顯示器右上方。

目前播放之碟片進行所有樂曲掃描播放 10 秒鐘功能。

• 碟片掃描播放

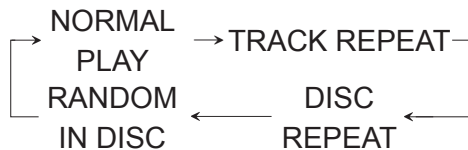
“D-SCAN”指示會出現在顯示器右上方。

裝置內所有碟片第一曲目進行掃描播放 10 秒鐘功能。

重複播放 / 隨機播放

按住 [TUNE] 按鈕約 2 秒鐘後再轉動旋鈕來選擇重複播放及隨機播放功能，並再次按 [TUNE] 按鈕決定選擇項目。

功能順序如下：



如要關閉此功能，請如上操作選擇正常播放 (NORMAL PLAY)。

重複播放

- TRACK REPEAT：正在播放之 CD 樂曲單曲重複播放動作，“RPT”指示會出現在顯示器右上方。
- DISC REPEAT：正在播放之 CD 光碟片重複播放動作，“D-RPT”指示會出現在顯示器右上方。

隨機播放

- RANDOM IN DISC：正在播放之 CD 光碟片進行隨機播放動作，“RDM”指示會出現在顯示器右上方。

MP3/WMA 機能播放

MP3/WMA 播放時，顯示器顯示內容如下：



什麼是 MP3？

MP3 是一種自動壓縮方法且歸類於 MPEG 標準的自動夾層中。此自動壓縮方法已穿透進入 PC 且成爲一種標準模式。

此 MP3 特色是以高聲音品質將原有的聽覺資料壓縮至它原來吋的百分之十。這也意謂著大約 10 片 CD 的量可被錄音至一片 CD-R 或 CD-RW；因此可以一段長時間的聽 CD 而不須要換 CD 片。

什麼是 WMA？

WMA 是 Windows Multi Audio，是一種由 Microsoft 發展出來的音訊檔案格式。

注意

- 若您在 WMA 仍然開啓時以 DRM (數位權利管理) 播放檔案，不會有聲音輸出。
- Windows Media™ 與 Windows 標誌爲商標，或 Microsoft Corporation 在美國或其它國家的註冊商標。

- 停用 DRM (數位版權管理)：

1. 使用 Windows Media Player 8 時，點選工具→選項→拷貝音樂，然後在拷貝裝置中，取消保護內容一格，再重建檔案。
2. 使用 Windows Media Player 9 時，點選工具→選項→音樂錄製，然後在錄音裝置中，取消音樂保護內容一格，再重建文件。請自行負責個人自行建立的 WMA 檔案。

當創造 MP3/WMA 碟片時的預防措施

- 可用的取樣頻率與傳輸率：

續

前置六片 CD/MP3 使用說明

1. MP3：取樣頻率 11.025 kHz-48 kHz，

傳輸率：8 kbps-320 kbps/VBR

2. WMA：傳輸率 48 kbps-192 kbps

• 檔案延伸

1. 總是以單一位組字母加入一個檔案延伸“.MP3”或“.WMA”至 MP3 或 WMA 檔案。假如你加入一個檔案延伸而不是將它分類或忘記加入上此一檔案延伸；則此檔案將無法播放。

2. 沒有 MP3/WMA 資料的檔案將無法播放。而如果你在沒有 MP3/WMA 資料的情況下試圖播放檔案，則此一指示會出現“-：-”。

• 邏輯形式 (檔案系統)

1. 在 CD-R 光碟寫入 MP3/WMA 檔案時請選擇「ISO96601、2 級或 JOLIET 或Romeo」作為寫入軟體格式。若以其它格式燒錄光碟，可能無法進行正常的播放。

2. 此文件名稱和檔案名稱可被播放，就如同此標題在 MP3/WMA 中播放。但這標題需不超過 128 單位組字母和數目 (包含一個延伸)。

3. 檔案夾內的檔案不可使用相同名稱。

• 檔案夾組織

1. 一片碟片如有超過 8 個等級程度將變不可能。

• 檔案或檔案夾的數目

1. 每個檔案夾可辨識高達 255 檔案。最多可播放 500 個檔案。

2. 按照順序播放的曲目會被收錄進唱片中 (曲目並不會總是按照它顯示在 PC 的順序來播放)。

3. 當正在錄音時有些噪音可能會出現，這是依編碼器軟體形式而定。

選取檔案夾

轉動 [FOLDER] 控制旋鈕，選擇檔案夾。

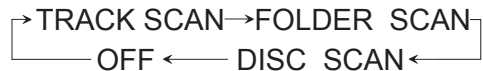
順時針方向旋轉：向下一檔案夾選擇。

逆時針方向旋轉：向前一檔案夾選擇。

掃描播放

按掃描播放 [SCAN] 鍵。

每按一次此鍵，掃描播放模式會依下列順序做改變：



欲取消掃描播放時，按掃描播放鍵直到“SCAN”指示消失為止。

• 樂曲掃描播放

“SCAN”指示會出現在顯示器右上方。

目前正在播放之檔案夾所有樂曲進行掃描播放 10 秒鐘。

• 檔案夾掃描播放

“F-SCAN”指示會出現在顯示器右上方。

所有檔案夾第一樂曲進行掃描播放 10 秒鐘。

• 碟片掃描播放

“D-SCAN”指示會出現在顯示器右上方。

裝置內所有碟片第一樂曲進行掃描播放 10 秒鐘。

重複播放／隨機播放

按住 [TUNE] 按鈕約 2 秒鐘後再轉動旋鈕來選擇重複播放及隨機播放功能，並再次按 [TUNE] 按鈕決定選擇項目。

功能順序如下：

NORMAL PLAY → TRACK REPEAT → FOLDER REPEAT → DISC REPEAT → RANDOM IN FOLDER → NORMAL PLAY

如要關閉此功能，請如上操作選擇正常播放 (NORMAL PLAY)。

重複播放

- TRACK REPEAT：正在播放之 MP3/WMA 之單曲樂曲重複播放動作，“RPT”指示會出現在顯示器

前置六片 CD/MP3 使用說明

右上方。

- **FOLDER REPEAT**：正在播放之 MP3/WMA 檔案夾樂曲重複該檔案夾播放動作，“F-RPT”指示會出現在顯示器右上方。
- **DISC REPEAT**：正在播放之 MP3/WMA 光碟片進行重複播放動作（一張光碟片內重複播放），“D-RPT”指示會出現在顯示器右上方。

隨機播放

- **RANDOM IN FOLDER**：MP3/WMA 檔案夾隨機播放，“F-RDM”指示會出現在顯示器右上方。
- **RANDOM IN DISC**：正在播放之 MP3/WMA 進行隨機播放動作，“RDM”指示會出現在顯示器右

上方。

選擇樂曲

- 按樂曲向上 [▶▶] 鍵來聆聽下一首樂曲。
- 按樂曲向下 [◀◀] 鍵 2 次來聆聽先前的樂曲。

當按此鍵 1 次時，樂曲會回到目前樂曲的起始處播放。

向前快轉／倒帶樂曲

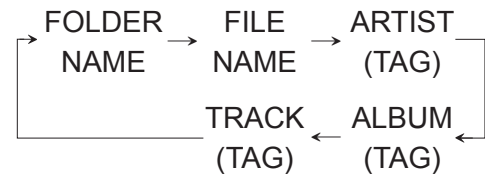
- 按住向前快轉 [▶▶] 鍵快速前進樂曲。

- 按住倒帶 [◀◀] 鍵來倒回樂曲。

顯示 MP3 標題

按 [A.SEL/DISP] 鍵。

→每按一次此鍵，標題依下列順序做改變：



* 如用中文輸入標題，則上述之標題表示內容將出現亂碼。

時間調整

設定時鐘

要設定時間時，請按 [CLOCK (AM)] 按鈕直到聽見一聲嗶聲，然後放開按鈕。顯示的時間會開始閃爍。

按預設電台按鈕的 H 側 (預設 1) 來變更時數直到數字到達想要的時間為止。按預設電台按鈕的 M 側 (預設 2) 來變更分鐘數直到數字到達想要的時間為止。

再按一下 [CLOCK (AM)] 按鈕即可確認所設定的時間。

您可以將時間快速設定到最接近的一個整點。如果顯示的時間還不到半小時，按 [CLOCK (AM)] 按鈕直到聽見一聲嗶聲，然後按預設電台按鈕的 R 側 (預設 3) 可以將時鐘設定到前／後一個整點。如果顯示的時間超過半小時，則時鐘會向前設定到下一個整點開始處。

例如 01 : 06 會重置為 01 : 00
 01 : 52 會重置為 02 : 00

續

前置六片 CD/MP3 使用說明

故障排除

	問題	原因	措施
各個裝置皆適用	無法啓動電源 (沒有聲音)。	保險絲燒斷了。	請洽 HONDA 經銷商。
		接線不良。	請洽 HONDA 經銷商。
收音機	雜音太多。	未準確調整至電台頻道。	請準確調整至該電台。
	無法透過搜尋選取電台。	電台的無線電波不夠強。	請手動選取電台。
CD	無法放入光碟片。	裝置中已經有其它光碟片。	請在放入光碟片之前取出裝置內的光碟片。
	跳針或有雜音。	光碟片髒污。	請用柔軟的布料擦拭光碟片。
		光碟片嚴重刮損或扭曲變形。	請放入沒有刮傷的光碟片。
啓動電源後，音效不佳。	汽車停放在潮濕地區時，內部雷射頭會受到影響。	開啓電源後，讓裝置靜置乾燥 1 小時。	

■ 錯誤訊息

本裝置提供許多可保護系統的自動偵測功能。一旦發生問題，顯示器會顯示錯誤類型。請參考下表，並執行適當步驟解決問題。問題解決之後，裝置便會正常運作。

錯誤訊息	原因	措施
PUSH EJECT	• CD “Mechanical error” (機械問題)，此錯誤訊息代表 CD 播放機發生機械問題 (無法退出光碟片)。	機械可能已經受損。 請洽 HONDA 經銷商。
FOCUS ERROR	• CD “Focus error” (焦距問題)，由於光碟片或其它原因，讀取頭失焦導致在播放時無法正常運作。	檢查光碟片是否有受損。
DISC ERROR	• CD “Disc error” (光碟片問題)，光碟片放置時正面朝下。	檢查光碟片的放置方式是否正確。

* 若問題不屬於上述幾類，請關閉主機並和 HONDA 經銷商聯絡。

260 音響系統

規格

■ CD 唱機

頻率響應	: 100Hz -9±3dB 10kHz -0.5±5dB
信號雜音比	: 60dB 以上
分離度	: 55dB
諧波失真	: 0.5 %

■ FM 調頻

頻率範圍	: 87.5MHz 到 108.0MHz
實用感度	: 12dB 以下
定格歪率	: 1.5% 以下
信號雜音比	: 45dB 以上
立體聲分離度	: 15dB 以上

■ AM 調幅

頻率範圍	: 531kHz 到1602kHz
實用感度	: 35dB 以下(S/ N=20dB)
信號雜音比	: 40dB 以上
選擇度	: 25dB 以上

■ 音頻

實用最大：	18W x 4 (1kHz， 10%，13.2V)
最大功率輸出：	30W x 4 (1kHz，VOL MAX，14.4V)
音調控制：	B A S S ± 1 2 d B (100Hz±10Hz) T R E B L E ± 1 2 d B (10kHz±1kHz)

指定揚聲器阻抗：4Ω

■ 一般規格

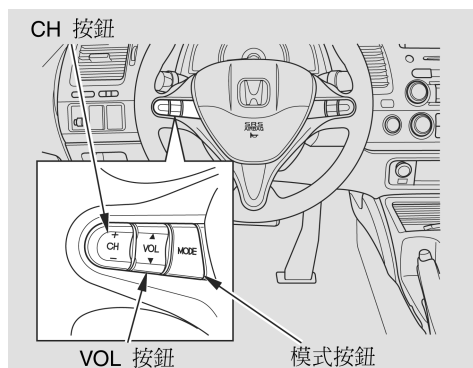
電源電壓	: 13.2V
接地	: 負極接地
消耗電流	: 4A (at 1 W)
重量	: 3.7 kg
機身尺寸(mm)	: 180 (寬) x 100 (高) x 150 (深) (面框除 外)

注意

- 規格與設計可能會變更，恕不另行通知。

方向盤音響快撥鍵 (部分車型)

音響快撥鍵



方向盤上安裝有音響系統的 3 個控制鈕。這可以讓您控制基本的功能而不必將手從方向盤上移開。

VOL 按鈕可以向上 (▲) 或向下 (▼) 調整音量。按按鈕的上部或下部，按住它直到到達所需的音量為止，然後再放開。

MODE 按鈕可以變更模式。重覆按按鈕可以依序選取 FM1、FM2、AM、CD/AUX。

如果您正在收聽電台廣播，可使用 CH 按鈕來變更預設電台。每按一下按鈕 (+)，系統就會切換到下一個預設電台。按一下 (-) 則可切換到前一個電台。

要啟動搜尋功能時，請按住 CH 按鈕 (+) 或 (-) 直到聽見一響嗶聲。系統會從目前的頻率開始向上或向下搜尋來尋找一個訊號夠強的電台。

如果您正在播放 CD，每按一下 CH 按鈕的 (+) 系統就會跳到下一首曲目 (在 MP3 或 WMA 模式下則是檔案*) 的開頭處。按下 (-) 則可回到目前曲目或檔案的開頭處。按兩下則可跳到前一首曲目或檔案。

在 MP3 或 WMA 模式下，您可以使用搜尋功能來選擇檔案夾。按住 CH 按鈕的 (+) 直到聽見一響嗶聲，可以選擇到下一個檔案夾的第一個檔案。按下 (-) 則可選擇到前一個檔案夾。

輔助輸入插孔 (部分車型)

輔助輸入插孔 (部分車型)

輔助輸入插孔位於前方附件電源插座下方。系統可以接收來自標準音響配件的輔助輸入。

在以輔助輸入插孔連接適當的音響裝置時，按 **CD/AUX** 按鈕可以選取此裝置。

264 音響系統